

J1706 Wodociągi



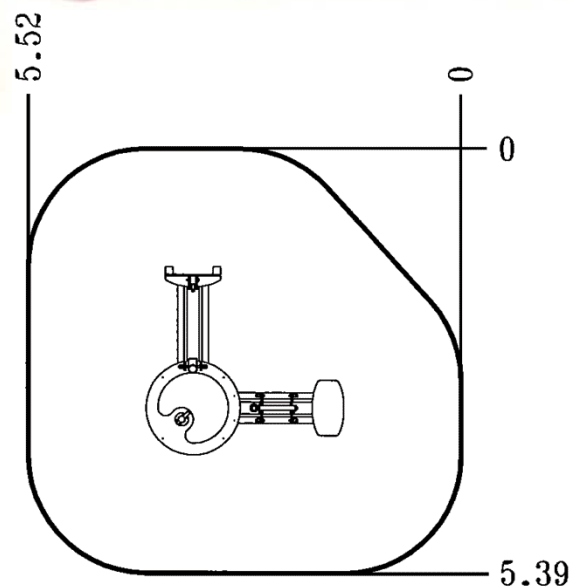
Funkcjonalność urządzenia:

- manipulowanie
- integracja

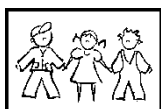


INTEGRACYJNOŚĆ:

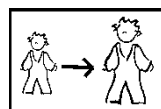
- Niepełnosprawność sensoryczna
- Niepełnosprawność ruchowa
- Trudności w uczeniu się



- wymiary urządzenia: dł. 2,4m, szer. 2,4m, wys. 1m
- strefa bezpieczeństwa: 5,52x5,39m



do 22 użytkowników



1-8 lat

Produkt do zabawy został zbadany zgodnie z normami europejskimi EN 1176-2008, posiada aktualny certyfikat TÜV.



- Gwarancja: 25 lat** na wszystkie ścianki, słupy stalowe oraz rury ze stali nierdzewnej
- 10 lat** na twarde plastik, elementy metalowe, podłogi ze sklejki i drewniane słupy
- 5 lat** na sprężyny, siatki, elementy plastikowe formowane rotacyjnie i łączniki metalowe
- 2 lata** na elementy ruchome

Dystrybutor w Polsce: educarium spółka z o.o. • ul. Grunwaldzka 207 • 85-451 Bydgoszcz
telefon 52 – 324 78 40 • educarium.pl • educarium-placezabaw.pl • bezpiecznanawierzchnia.pl

Materiał wykonania:



Panele wykonane zostały ze sklejki (składającej się z warstw wysokiej jakości brzozy) o grubości 22mm. Pokryto je trzema warstwami bezołowiowej farby poliuretanowej. Z wierzchu dodatkowo pokryto je ochronną warstwą lakieru.



Baseniki wykonano z poliestru.



Słupy, wymiary 95x95mm, wykonane zostały z klejonego warstwowo drewna. Od góry osłonięto je poliamidowymi nasadkami.



Wszystko zmontowane zostało za pomocą śrub ze stali nierdzewnej osłoniętych poliamidowymi nasadkami.

Produkt do zabawy został zbadany zgodnie z normami europejskimi EN 1176-2008, posiada aktualny certyfikat TÜV.



Gwarancja: 25 lat na wszystkie ścianki, słupy stalowe oraz rury ze stali nierdzewnej
10 lat na twarde plastik, elementy metalowe, podłogi ze sklejki i drewniane słupy
5 lat na sprężyny, siatki, elementy plastikowe formowane rotacyjnie i łączniki metalowe
2 lata na elementy ruchome

Dystrybutor w Polsce: educarium spółka z o.o. • ul. Grunwaldzka 207 • 85-451 Bydgoszcz
telefon 52 – 324 78 40 • educarium.pl • educarium-placezabaw.pl • bezpiecznanawierzchnia.pl