

J2410 Sprężynowa waga

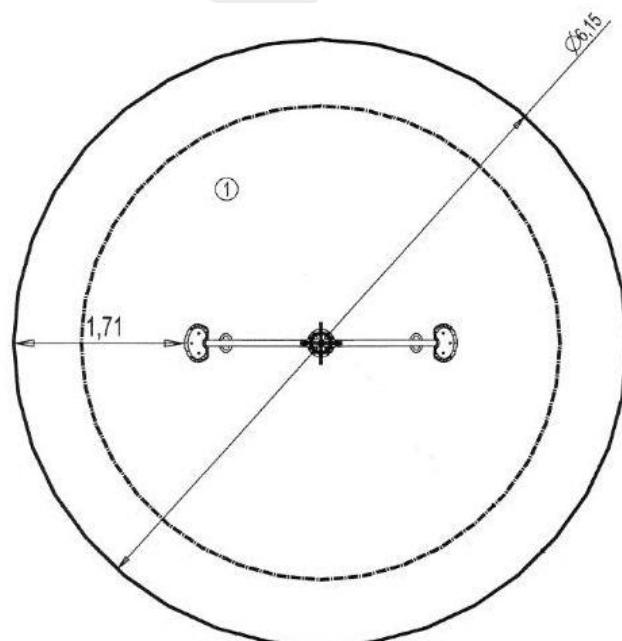


Funkcjonalność urządzenia:

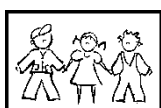
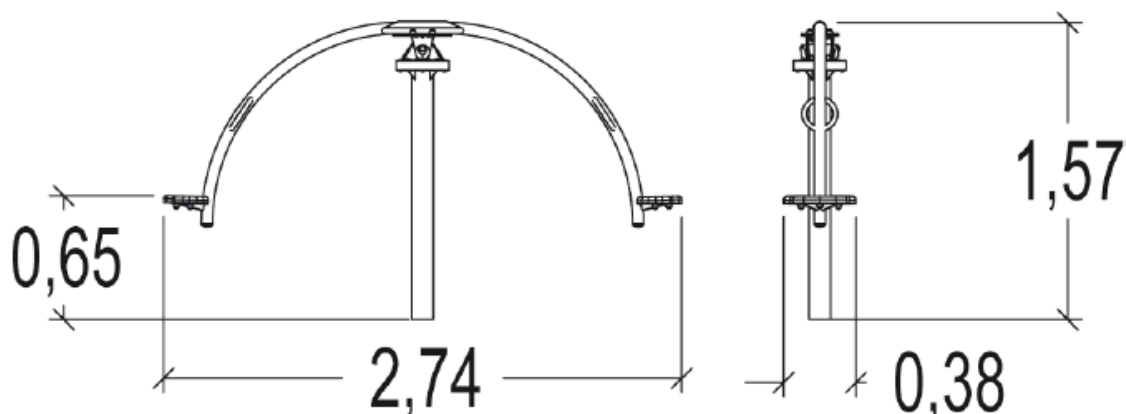
- balansowanie
- obracanie się

Doskonałe urządzenie dla trochę starszych dzieci. Mogą one na nich sprawdzić swoją równowagę poruszając się w górę i w dół przy jednoczesnym obracaniu się dookoła środkowego słupa .

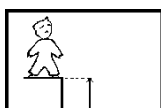
- wymiary urządzenia: dł. 2,74m, szer. 0,38m, wys. 1,57m
- strefa bezpieczeństwa: \varnothing 6,15m



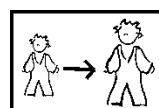
Produkt do zabawy został zbadany zgodnie z normami europejskimi EN 1176-2008, posiada aktualny certyfikat TÜV.



2 użytkowników



wysokość upadku = 1,3m



6+ lat

Materiał wykonania:



Słupki nośne, średnica 110mm, wykonano ze stali galwanizowanej.

gwarancja
25 lat

Ramię z rury ze stali galwanizowanej pokrytej farbą proszkową w dwóch mieniących się odcieniach szarości. Powierzchnia jest lekko chropowata, co redukuje widoczność zadrapań.

25 lat

Siedziska zostały wykonane z wstrząsoodpornej gumy z powierzchnią antypoślizgową.

5 lat

Produkt do zabawy został zbadany zgodnie z normami europejskimi EN 1176-2008, posiada aktualny certyfikat TÜV.



Gwarancja: 25 lat na wszystkie ścianki, słupy stalowe oraz rury ze stali nierdzewnej
10 lat na twardy plastik, elementy metalowe, podłogi ze sklejki i drewniane słupy
5 lat na sprężyny, siatki, elementy plastikowe formowane rotacyjnie i łączniki metalowe
2 lata na elementy ruchome

Dystrybutor w Polsce: educarium spółka z o.o. • ul. Grunwaldzka 207 • 85-451 Bydgoszcz
 telefon 52 – 324 78 40 • educarium.pl • educarium-plac zabaw.pl • bezpiecznanawierzchnia.pl

Proludic

The logo for educarium features three overlapping geometric shapes: a green circle, an orange square, and a pink triangle, positioned above the word "educarium" in a blue, sans-serif font.

Zawias wykonany ze stali nierdzewnej.
Elementy plastikowe wykonano z bardzo
wytrzymałego poliamidu

2 lata



Wszystko montowane jest za pomocą śrub ze
stali nierdzewnej osłoniętymi poliamidowymi
nasadkami.

2 lata

Produkt do zabawy został zbadany zgodnie z normami europejskimi EN 1176-2008, posiada aktualny certyfikat TÜV.



Gwarancja: 25 lat na wszystkie ścianki, słupy stalowe oraz rury ze stali nierdzewnej
10 lat na twardy plastik, elementy metalowe, podłogi ze sklejki i drewniane słupy
5 lat na sprężyny, siatki, elementy plastikowe formowane rotacyjnie i łączniki metalowe
2 lata na elementy ruchome

Dystrybutor w Polsce: educarium spółka z o.o. • ul. Grunwaldzka 207 • 85-451 Bydgoszcz
telefon 52 – 324 78 40 • educarium.pl • educarium-plac zabaw.pl • bezpiecznanawierzchnia.pl