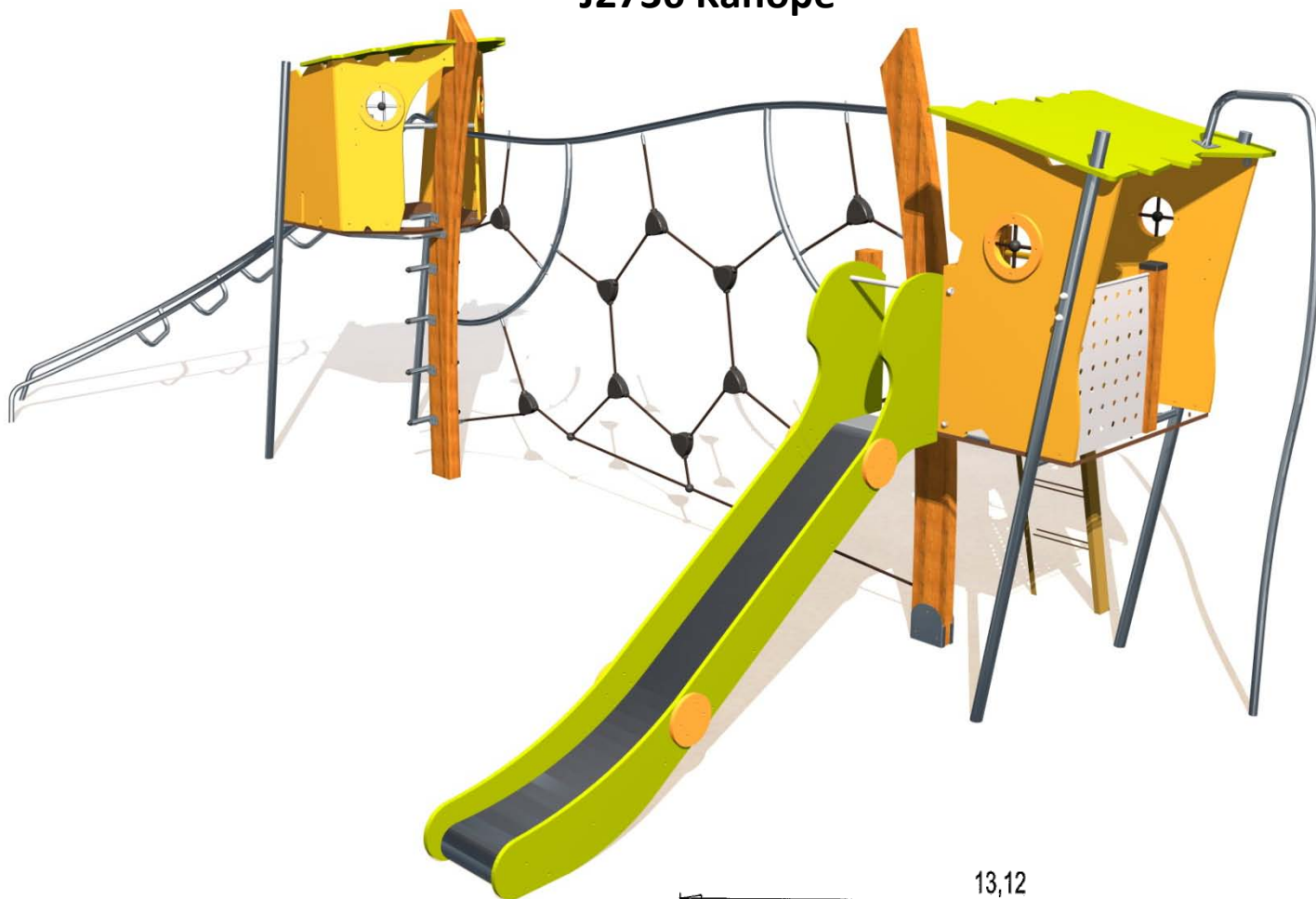
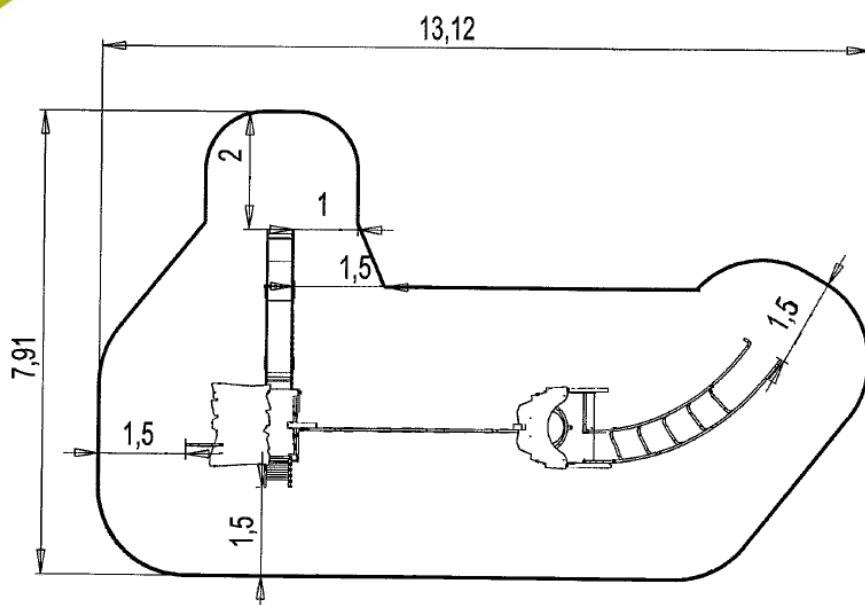


## J2736 Kanope



### Funkcjonalność urządzenia:

- wspinanie
- odgrywanie ról
- skakanie
- zjeżdżanie
- miejsce spotkań
- wiszenie
- zabawa w chowanego

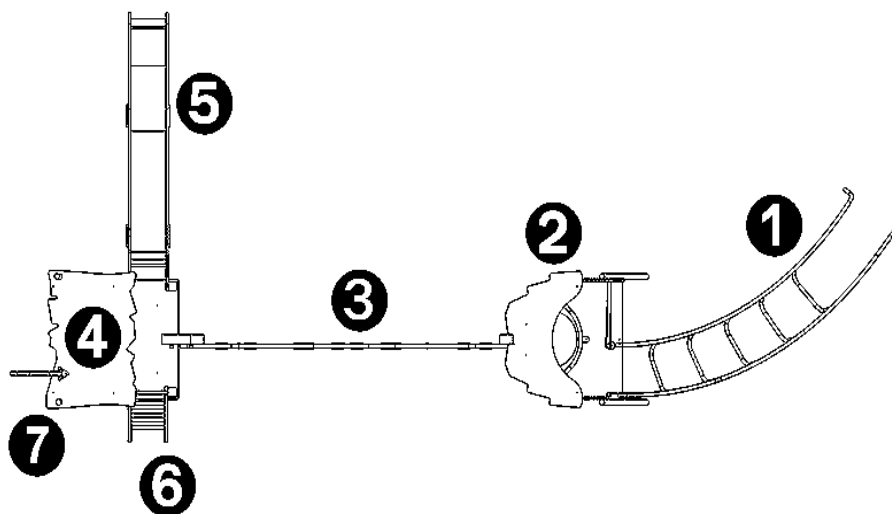


Produkt do zabawy został zbadany zgodnie z normami europejskimi EN 1176-2008, posiada aktualny certyfikat TÜV.



### Gwarancja:

- 25 lat na wszystkie ścianki, słupy stalowe oraz rury ze stali nierdzewnej
- 10 lat na twarde plastik, elementy metalowe, podłogi ze sklejki i drewniane słupy
- 5 lat na sprężyny, siatki, elementy plastikowe formowane rotacyjnie i łączniki metalowe
- 2 lata na elementy ruchome



1. Drabinka skręcająca
2. Sowi domek
3. Pajęczyna
4. Domek rybaka
5. Zjeżdżalnia
6. Drabinka
7. Słupek strażacki



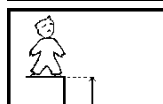
Jesteśmy wysoko na drzewach! Mamy tu dwa domki i żeby między nimi przechodzić, musimy poruszać się po wielkiej pajęczynie. Gdy chcemy sobie zejść na dół i pozwiedzać las, możemy zjechać po zjeżdżalni lub słupku, albo posłużyć się takimi zmyślnymi schodami. Tylko rzadko schodzimy, bo las pełen jest dzikich zwierząt, poza tym jest nam tu tak dobrze, że i tak nikomu nie chce się schodzić.

- wymiary urządzenia: dł. 10,13m, szer. 4,4m, wys. 3,2m

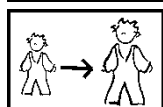
- strefa bezpieczeństwa: 13,12x7,91m



do 22 użytkowników



wysokość upadku = 2,2m



4-10 lat

Produkt do zabawy został zbadany zgodnie z normami europejskimi EN 1176-2008, posiada aktualny certyfikat TÜV.



#### Gwarancja:

25 lat na wszystkie ścianki, słupy stalowe oraz rury ze stali nierdzewnej

10 lat na twarde plastik, elementy metalowe, podłogi ze sklejki i drewniane słupy

5 lat na sprężyny, siatki, elementy plastikowe formowane rotacyjnie i łączniki metalowe

2 lata na elementy ruchome

## Materiał wykonania:



Belka nośna dziobu wykonana jest z klejonej warstwowo drewnianej belki o grubości 95mm, szerokości 200mm i wysokości 3,2m.



Wszystkie elementy rurowe wykonano ze stali nierdzewnej i mają średnicę 40mm.



Panele, płotek i podest zostały wykonane ze sklejki (składającej się z warstw brzozy) o grubości 22mm pokrytej żywicą poliuretanową (zapewniającą im wytrzymałość i odporność na promienie ultrafioletowe).



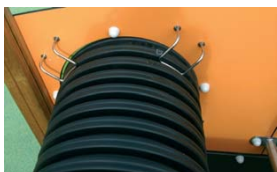
Siatkę wykonano z kabla ze stali galwanizowanej pokrytego czarną farbą polipropylenową.



Uchwyty do wspinaczki wykonano poliamidu zapewniającego im wytrzymałość i sztywność.



Powierzchnia zjeżdżalni pokryta jest nieprzerywaną warstwą stali nierdzewnej o grubości 2mm.



Tunel wykonano z polietylenu; jego średnica to 420mm,



Wszystko zmontowane jest za pomocą śrub ze stali nierdzewnej osłoniętych poliamidowymi nasadkami.

Produkt do zabawy został zbadany zgodnie z normami europejskimi EN 1176-2008, posiada aktualny certyfikat TÜV.



### Gwarancja:

- 25 lat** na wszystkie ścianki, słupy stalowe oraz rury ze stali nierdzewnej
- 10 lat** na twarde plastik, elementy metalowe, podłogi ze sklejki i drewniane słupy
- 5 lat** na sprężyny, siatki, elementy plastikowe formowane rotacyjnie i łączniki metalowe
- 2 lata** na elementy ruchome

# Kanopé

Dzięki serii Kanopé dzieci poczują się, jakby znalazły się w lesie deszczowym i muszą sprostać najbardziej wymagającym siłom natury.

Centralnym elementem serii jest „konar drzewa”, którego rolę pełni wygięta belka. Przyczepione do lub na niej domki stanowią punkt wyjściowy dla różnego rodzaju zabaw motorycznych.

Pajęcza sieć jest przepłotnią linową o różnorodnej wielkości i kształcie oczek - młodzi podróżnicy będą musieli wykazać się zręcznością i wytrzymałością, aby przebyć stworzoną trasę. Elementy ze stali nierdzewnej dają możliwość wiszenia na nich, a w przypadku zjeżdżalni metalowe drążki na ich szczycie ułatwiają przechodzenie z jednej strony na drugą.

Wszystkie elementy serii Kanopé wykonane są z materiałów nadających im współczesny wygląd, a ich kolory odpowiadają tym, które można napotkać wczesną jesienią - zielony, brązowy, miodowy i cynamonowy.

Ponieważ seria Kanopé czerpie inspiracje z natury, urządzenia do niej należące zostały celowo zaprojektowane w asymetryczny sposób i umieszczone na różnych wysokościach. Dzięki temu stworzony z nich plac zabaw sprawia niewiarygodne wrażenie.

---

Produkt do zabawy został zbadany zgodnie z normami europejskimi EN 1176-2008, posiada aktualny certyfikat TÜV.



**Gwarancja:**

- 25 lat** na wszystkie ścianki, słupy stalowe oraz rury ze stali nierdzewnej
- 10 lat** na twarde plastik, elementy metalowe, podłogi ze sklejki i drewniane słupy
- 5 lat** na sprężyny, siatki, elementy plastikowe formowane rotacyjnie i łączniki metalowe
- 2 lata** na elementy ruchome