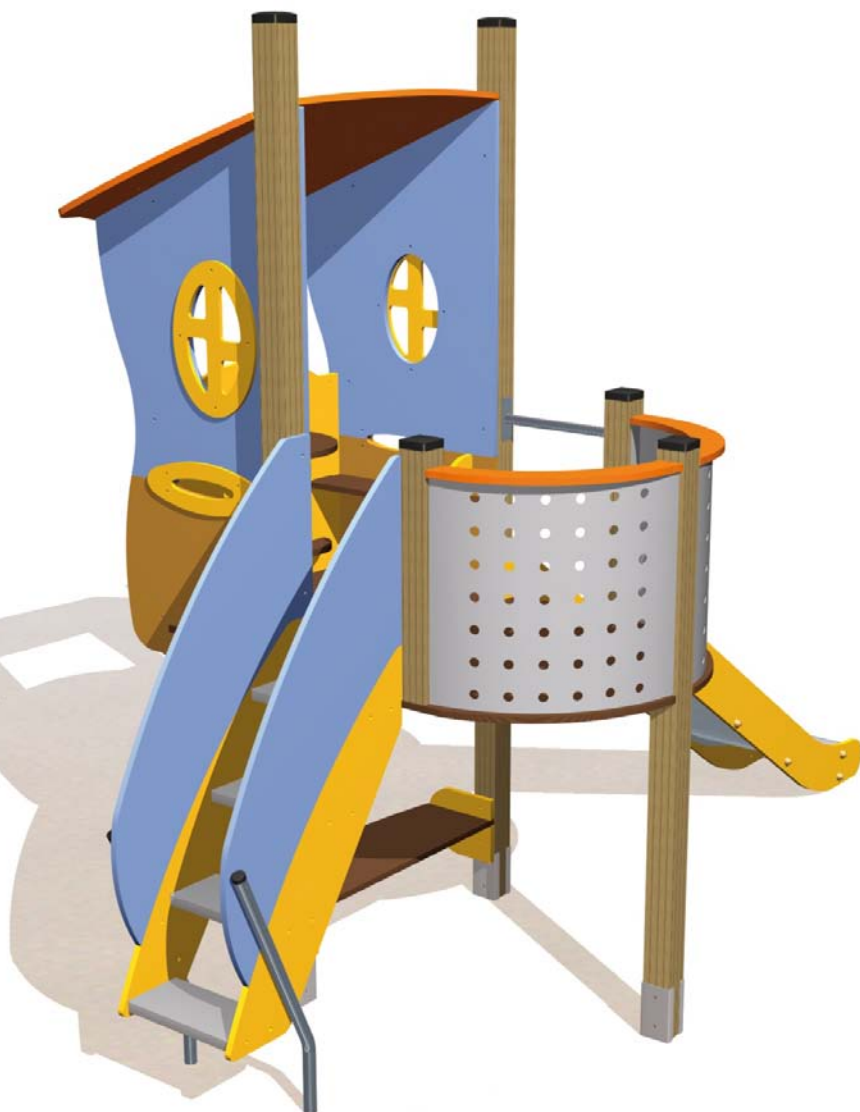
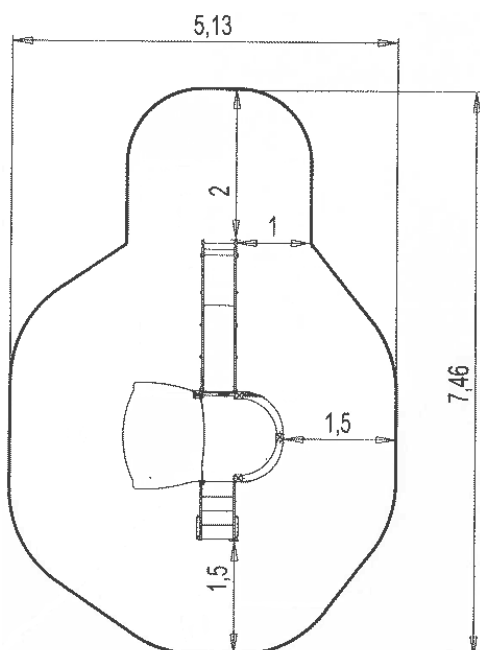


J3301 Vivarea



INTEGRACYJNOŚĆ:

- Niepełnosprawność motoryczna
- Trudności w uczeniu się

Funkcjonalność urządzenia:

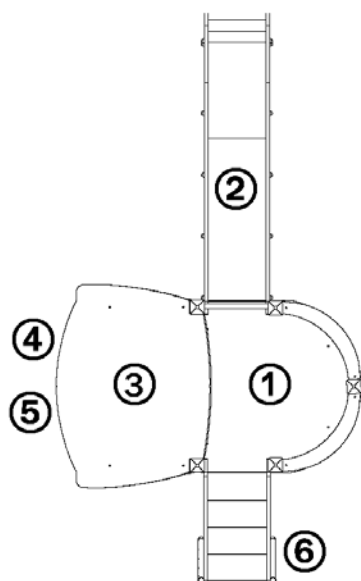
- odpoczynek
- odgrywanie ról
- skakanie
- zjeżdżanie
- integracja

Produkt do zabawy został zbadany zgodnie z normami europejskimi EN 1176-2008, posiada aktualny certyfikat TÜV.



Gwarancja:

- 25 lat na wszystkie ścianki, słupy stalowe oraz rury ze stali nierdzewnej
- 10 lat na twarde plastik, elementy metalowe, podłogi ze sklejki i drewniane słupy
- 5 lat na sprężyny, siatki, elementy plastikowe formowane rotacyjnie i łączniki metalowe
- 2 lata na elementy ruchome

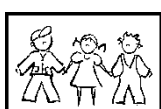


1. Podest z podwójnym balkonem
2. Zjeżdżalnia
3. Domek
4. Stolik pod podestem
5. Ławka
6. Schody

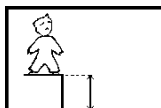


Mamy na placu uroczy domek z balkonem. Na balkon prowadzą schody, a naprzeciw nich jest zjeżdżalnia. Gdy chcemy sobie odpocząć, możemy usiąść w domku z daszkiem lub na ławeczce pod balkonikiem. Mamy tam też stolik, który jest bardzo przydatny.

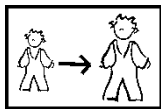
- wymiary urządzenia: dł. 4m, szer. 2,14m, wys. 3,2m
- strefa bezpieczeństwa: 5,13x7,46m



do 10 użytkowników



wysokość upadku = 1,17m



2-8 lat

Produkt do zabawy został zbadany zgodnie z normami europejskimi EN 1176-2008, posiada aktualny certyfikat TÜV.



Gwarancja:

- 25 lat na wszystkie ścianki, słupy stalowe oraz rury ze stali nierdzewnej
- 10 lat na twarde plastik, elementy metalowe, podłogi ze sklejki i drewniane słupy
- 5 lat na sprężyny, siatki, elementy plastikowe formowane rotacyjnie i łączniki metalowe
- 2 lata na elementy ruchome

Materiał wykonania:



Pionowe słupy, wymiary 95x95mm, zostały wykonane z drewna klejonego warstwowo. Stopy do słupów wykonano ze stali galwanizowanej.



Panel, daszek i ścianka wspinaczkowa zostały wykonane ze sklejki (składającej się z warstw sosny) o grubości 22mm pokrytej żywicą poliuretanową (zapewniającą jej wytrzymałość i odporność na promienie ultrafioletowe).



Podest wykonano ze sklejki (składającej się z warstw brzozy) o grubości 22mm pokrytej antypoślizgową żywicą.



Powierzchnia zjeżdżalni pokryta jest nieprzerwaną warstwą stali nierdzewnej o grubości 2mm.



Elementy rurowe, średnica 40mm, wykonano ze stali nierdzewnej.



Wszystko zmontowane jest za pomocą śrub ze stali nierdzewnej pokrytych poliamidowymi nasadkami.

Produkt do zabawy został zbadany zgodnie z normami europejskimi EN 1176-2008, posiada aktualny certyfikat TÜV.



Gwarancja:

- 25 lat** na wszystkie ścianki, słupy stalowe oraz rury ze stali nierdzewnej
- 10 lat** na twardy plastik, elementy metalowe, podłogi ze sklejki i drewniane słupy
- 5 lat** na sprężyny, siatki, elementy plastikowe formowane rotacyjnie i łączniki metalowe
- 2 lata** na elementy ruchome

Vivaréa

Seria Vivaréa została stworzona dla dzieci w wieku od 2 do 8 lat i składa się na nią szereg interesujących i stymulujących rozwój urządzeń, które idealnie nadają się do europejskiego klimatu.

Inspiracją przy ich tworzeniu były Śródziemnomorskie wioski osadzone na zboczach górskich i rodzaje przejść pomiędzy ich poszczególnymi budynkami.

Półokrągłe balkony, wąskie i proste przejścia, rozmyślnie zróżnicowanie wysokości platform, zamknięte lub otwarte domki - wszystko to sprawia, że z urządzeń może jednocześnie korzystać wiele dzieci i każdemu z nich dostarczy szereg zajęć wspomagających naukę i motorykę.

Najniżej położone przejścia znajdują się na wysokości 60 cm, umożliwiając tym samym dostanie się do nich młodszym dzieciom, które mogą później dotrzeć do platform na maksymalnej wysokości 1,37m ogrodzonych stabilnymi barierkami.

Starsze dzieci mogą wspinać się po siatkach, ścianach, słupach lub drabinach, sprawdzając i rozwijając w ten sposób swoje możliwości fizyczne.

Materiały wykorzystane do produkcji urządzeń dobierane są ze względu na ich wartości mechaniczne i funkcjonalność (rodzaj powierzchni materiału może dostarczać bodźców dotykowych) oraz odporność na warunki pogodowe i intensywne użytkowanie.

Elementy serii można ze sobą łączyć na wiele sposobów, tworząc mniejsze lub większe place zabaw, które będą rozwijać dzieci i dostarczać im zabawy.

Produkt do zabawy został zbadany zgodnie z normami europejskimi EN 1176-2008, posiada aktualny certyfikat TÜV.



Gwarancja:

- 25 lat** na wszystkie ścianki, słupy stalowe oraz rury ze stali nierdzewnej
- 10 lat** na twardy plastik, elementy metalowe, podłogi ze sklejki i drewniane słupy
- 5 lat** na sprężyny, siatki, elementy plastikowe formowane rotacyjnie i łączniki metalowe
- 2 lata** na elementy ruchome