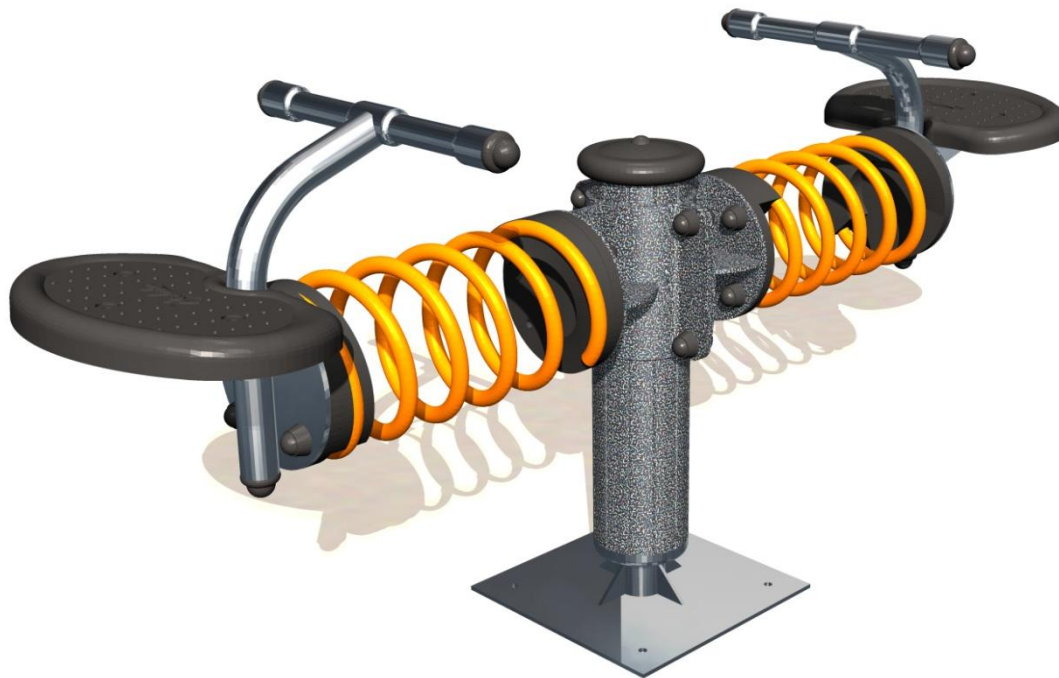


J3603 Obrotowe sprężyny



2 użytkowników



HIC= 0,5m



2+ lat



1= 1,57m 2= 0,43m 3= 0,72m



5,57 x 5,57m

Funkcje zabawowe

huśtanie

balansowanie

rotacja



Integracyjność



niepełnosprawność motoryczna



niepełnosprawność sensoryczna



trudności w uczeniu się



Produkt do zabawy został zbadany zgodnie z normami europejskimi EN 1176-2008, posiada aktualny certyfikat TÜV.



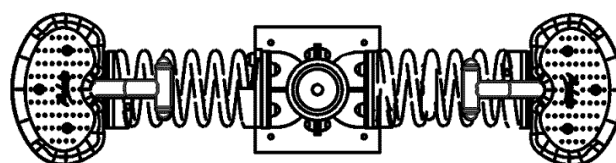
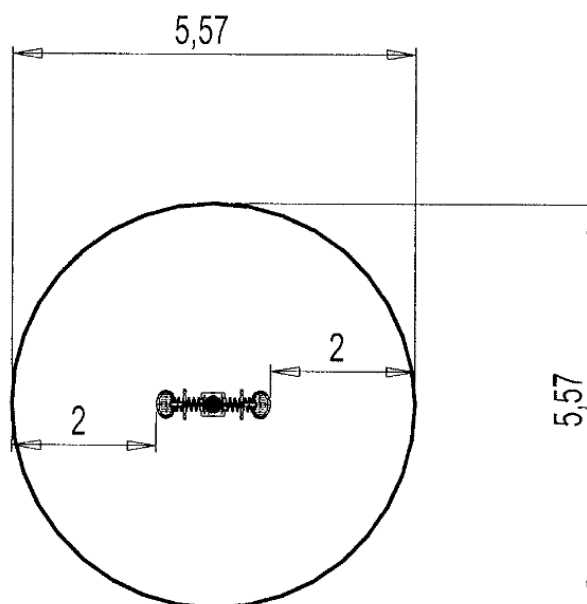
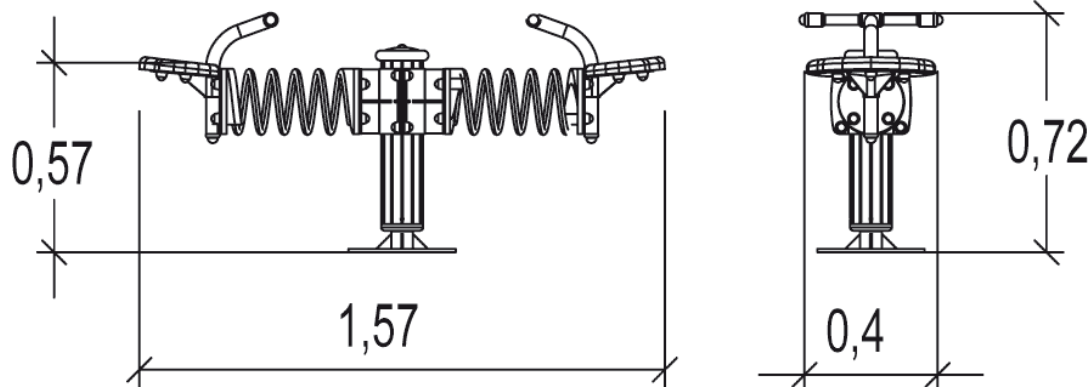
Gwarancja:

25 lat na wszystkie ścianki, słupy stalowe oraz rury ze stali nierdzewnej

10 lat na twarde plastik, elementy metalowe, podłogi ze sklejki i drewniane słupy

5 lat na sprężyny, siatki, elementy plastikowe formowane rotacyjnie i łączniki metalowe

2 lata na elementy ruchome



Hej-hop, hej-hop. Jaki fascynujący bujak! Nie dość, że możemy sobie skakać, to jeszcze obracamy się dookoła słupka. W głowie mi się już kręci od ciągłej zabawy, ale ciągle nie mam dość!

Produkt do zabawy został zbadany zgodnie z normami europejskimi EN 1176-2008, posiada aktualny certyfikat TÜV.



Gwarancja:

- 25 lat na wszystkie ścianki, słupy stalowe oraz rury ze stali nierdzewnej
- 10 lat na twarde plastik, elementy metalowe, podłogi ze sklejki i drewniane słupy
- 5 lat na sprężyny, siatki, elementy plastikowe formowane rotacyjnie i łączniki metalowe
- 2 lata na elementy ruchome

Materiał wykonania:



Słup nośny, o średnicy 125mm, wykonane zostały ze stali galwanizowanej pokrytej farbą proszkową w dwóch mieniących się odcieniach szarości. Powierzchnia jest lekko chropowata, co redukuje widoczność zadrapań.

gwarancja:
25 lat



Sprężyny wykonane z wysokiej jakości piaskowanej stali (klasa 35SCD6) pokrytej cynkiem i podwójną warstwą proszkowej farby epoksydowej. Mocowania sprężyn wykonano z bardzo wytrzymałego poliamidu - rozwiązanie opatentowane przez firmę Proludic.

5 lat



Siedziska wykonane są z gumy amortyzującej wstrząsy z powierzchniami antypoślizgowymi.

10 lat



Rury są wykonane ze stali nierdzewnej o średnicy 40 mm, gwarantują trwałość i niezawodność urządzenia.

25 lat



Wszystko zamontowane jest za pomocą śrub ze stali nierdzewnej okrytych poliamidowymi nasadkami.

2 lata

Produkt do zabawy został zbadany zgodnie z normami europejskimi EN 1176-2008, posiada aktualny certyfikat TÜV.



Gwarancja:

- 25 lat** na wszystkie ścianki, słupy stalowe oraz rury ze stali nierdzewnej
- 10 lat** na twarde plastik, elementy metalowe, podłogi ze sklejki i drewniane słupy
- 5 lat** na sprężyny, siatki, elementy plastikowe formowane rotacyjnie i łączniki metalowe
- 2 lata** na elementy ruchome