

J440 Huśtawka „Bocianie gniazdo”



5 użytkowników



HIC= 1,55m



2+ lat



1 = 3,76m 2 = 3,16m 3 =
2,68m



9,03 x 2,55m

Funkcje zabawowe

huśtanie

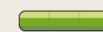
spotykanie się
zabawa w role



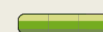
Integracyjność



niepełnosprawność
motoryczna



niepełnosprawność
sensoryczna



trudności w uczeniu
się



Produkt do zabawy został zbadany zgodnie z normami europejskimi EN 1176-2008, posiada aktualny certyfikat TÜV.

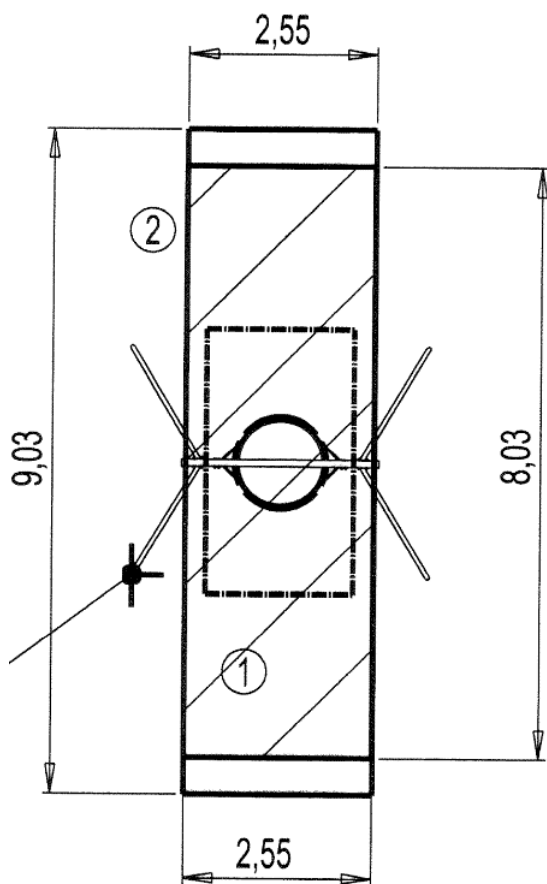
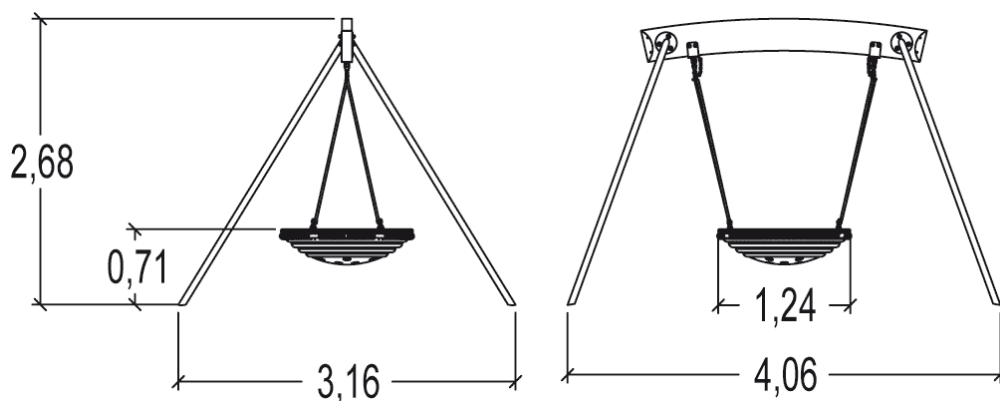
Gwarancja:

25 lat na wszystkie ścianki, słupy stalowe oraz rury ze stali nierdzewnej

10 lat na twarde plastik, elementy metalowe, podłogi ze sklejki i drewniane słupy

5 lat na sprężyny, siatki, elementy plastikowe formowane rotacyjnie i łączniki metalowe

2 lata na elementy ruchome



Produkt do zabawy został zbadany zgodnie z normami europejskimi EN 1176-2008, posiada aktualny certyfikat TÜV.



Gwarancja:

- 25 lat** na wszystkie ścianki, słupy stalowe oraz rury ze stali nierdzewnej
- 10 lat** na twarde plastik, elementy metalowe, podłogi ze sklejki i drewniane słupy
- 5 lat** na sprężyny, siatki, elementy plastikowe formowane rotacyjnie i łączniki metalowe
- 2 lata** na elementy ruchome

Materiał wykonania:



Pozioma belka wykonana została z klejonego warstwowo drewna. Wsporniki wykonane zostały ze stali ocynkowanej o średnicy 60mm.

gwarancja:
10 lat



Nieprzerwana powierzchnia siedziska wykonana została z odlewanej rotacyjnie polietylenu. Osadzona jest na ramie ze stali nierdzewnej osłoniętej elementami z PVC. Siedzisko zawieszono na łańcuchach pokrytych termokurczliwym polietylenem.

2 lata



Mocowania przy siedzisku, wykonane ze stali nierdzewnej, wyposażono w pierścienie z PVC, które ograniczają zużycie elementów metalowych.

2 lata



Zawieszenie huśtawek wykonano ze stali nierdzewnej. łańcuch bezpieczeństwa zapewnia dodatkowe wsparcie.

2 lata



Wszystko montowane jest za pomocą śrub ze stali nierdzewnej osłoniętymi poliamidowymi nasadkami

2 lata

Produkt do zabawy został zbadany zgodnie z normami europejskimi EN 1176-2008, posiada aktualny certyfikat TÜV.

Gwarancja:

25 lat na wszystkie ścianki, słupy stalowe oraz rury ze stali nierdzewnej

10 lat na twarde plastik, elementy metalowe, podłogi ze sklejki i drewniane słupy

5 lat na sprężyny, siatki, elementy plastikowe formowane rotacyjnie i łączniki metalowe

2 lata na elementy ruchome