

J452 Drewniana huśtawka podwójna 2,4m



4 użytkowników



HIC= 1,5m



2+ lat



1= 3,42m 2= 1,9m 3= 2,6m



8,1 x 4,03m

Funkcje zabawowe
huśtanie



Integracyjność



niepełnosprawność motoryczna

niepełnosprawność sensoryczna

trudności w uczeniu się

Produkt do zabawy został zbadany zgodnie z normami europejskimi EN 1176-2008, posiada aktualny certyfikat TÜV.

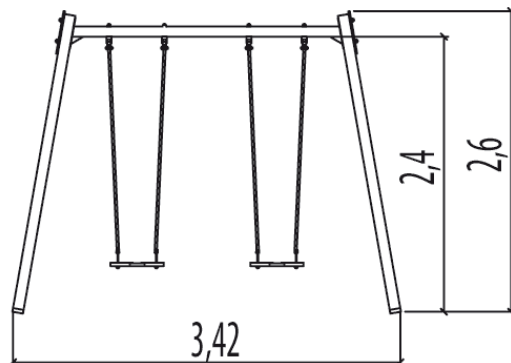
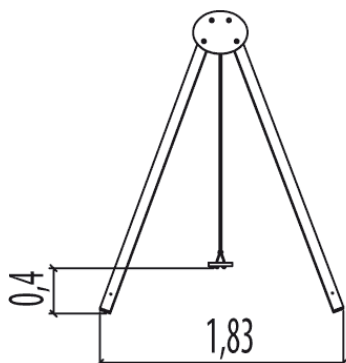
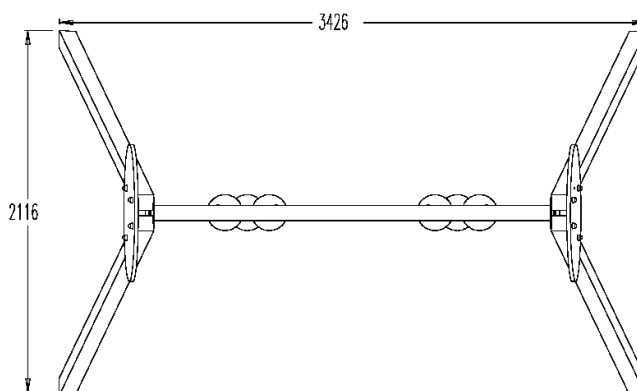
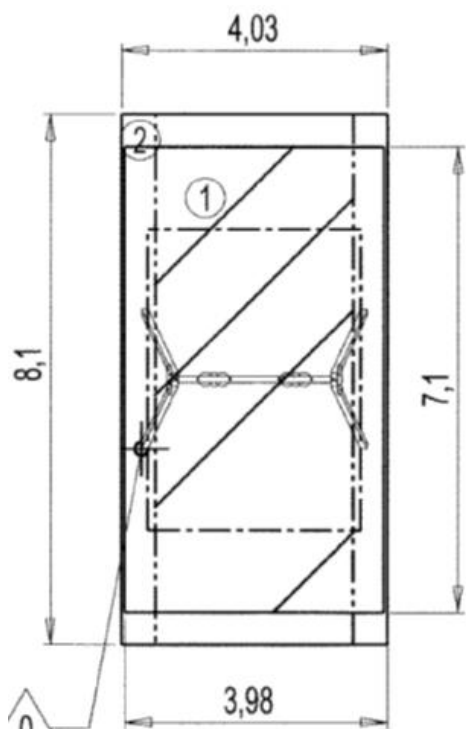
Gwarancja:

25 lat na wszystkie ścianki, słupy stalowe oraz rury ze stali nierdzewnej

10 lat na twarde plastik, elementy metalowe, podłogi ze sklejki i drewniane słupy

5 lat na sprężyny, siatki, elementy plastikowe formowane rotacyjnie i łączniki metalowe

2 lata na elementy ruchome



Produkt do zabawy został zbadany zgodnie z normami europejskimi EN 1176-2008, posiada aktualny certyfikat TÜV.



Gwarancja:

- 25 lat** na wszystkie ścianki, słupy stalowe oraz rury ze stali nierdzewnej
- 10 lat** na twarde plastik, elementy metalowe, podłogi ze sklejki i drewniane słupy
- 5 lat** na sprężyny, siatki, elementy plastikowe formowane rotacyjnie i łączniki metalowe
- 2 lata** na elementy ruchome

Materiał wykonania:



Zawieszenie huśtawek wykonano ze stali nierdzewnej.
Galwanizowany łańcuch uniemożliwia zaklinowanie się palców.

gwarancja:
2 lata



Pozioma poprzeczka wykonana ze stali galwanizowanej.

25 lat



Pionowe słupy z wzdłużnymi wyżłobieniami, wymiary 95x95mm, zostały wykonane z laminowanego drewna (klejonego warstwowo). Stopy do słupów wykonano ze stali galwanizowanej.

10 lat

Ozdobne panele wykonano z płyty kompozytowej (70% włókien drewnianych, 30% spoiwa fenolowego) o grubości 13mm. Ich kolor zapewniony jest przez pigmentowaną żywicę, która zapewnia wysoki poziom odporności na promienie UV i chemiczne środki czystości.

25 lat



Siedzisko wykonane jest z wstrząsoodpornej gumy wytłaczanej na kształt plastra miodu. Łańcuchy wykonane są ze stali ocynkowanej. Uchwyty mocujące - ze stali nierdzewnej 10mm.

2 lata



Pierścienie z PCV są mocowane w celu ograniczenia tarcia elementów metalowych, jarzma są wandaloodporne i wykonane ze stali nierdzewnej.

2 lata

Produkt do zabawy został zbadany zgodnie z normami europejskimi EN 1176-2008, posiada aktualny certyfikat TÜV.

Gwarancja:

25 lat na wszystkie ścianki, słupy stalowe oraz rury ze stali nierdzewnej

10 lat na twarde plastik, elementy metalowe, podłogi ze sklejki i drewniane słupy

5 lat na sprężyny, siatki, elementy plastikowe formowane rotacyjnie i łączniki metalowe

2 lata na elementy ruchome

Proludic®

The logo for educarium features three overlapping geometric shapes: a green circle, an orange square, and a pink triangle, positioned to the left of the word "educarium" in a blue, sans-serif font.

Wszystko montowane jest za pomocą śrub ze stali nierdzewnej 2 lata
osłoniętymi poliamidowymi nasadkami.

Produkt do zabawy został zbadany zgodnie z normami europejskimi EN 1176-2008, posiada aktualny certyfikat TÜV.



Gwarancja:

25 lat na wszystkie ścianki, słupy stalowe oraz rury ze stali nierdzewnej

10 lat na twardy plastik, elementy metalowe, podłogi ze sklejki i drewniane słupy

5 lat na sprężyny, siatki, elementy plastikowe formowane rotacyjnie i łączniki metalowe

2 lata na elementy ruchome

Dystrybutor w Polsce: educarium spółka z o.o. • ul. Grunwaldzka 207 • 85-451 Bydgoszcz
telefon 52 – 324 78 40 • educarium.pl • educarium-placezabaw.pl • bezpiecznanawierzchnia.pl