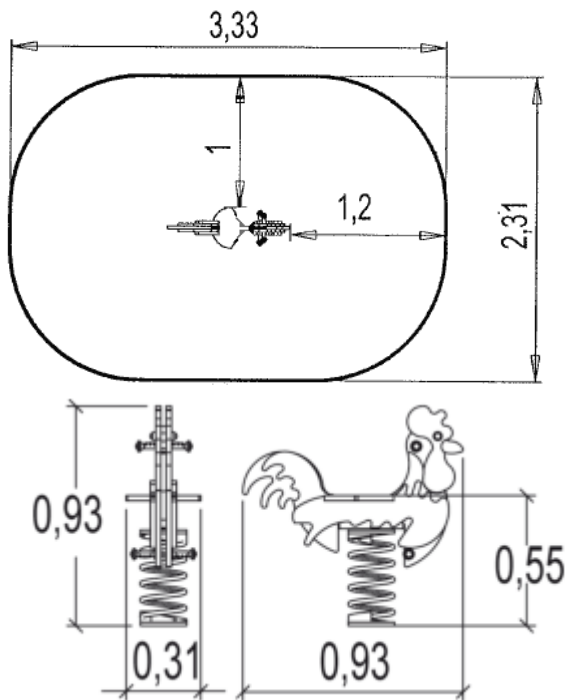


J802 Kogut Kukuryku



1 użytkownik



HIC= 0,55m



2+ lat



1=0,93m 2=0,31m 3=0,93m



3,33 x 2,31m

Funkcje zabawowe

huśtanie



balansowanie



Integracyjność



niepełnosprawność
motoryczna



niepełnosprawność
sensoryczna



trudności w uczeniu
się



Produkt do zabawy został zbadany zgodnie z normami europejskimi EN 1176-2008, posiada aktualny certyfikat TÜV.



Gwarancja:

25 lat na wszystkie ścianki, słupy stalowe oraz rury ze stali nierdzewnej

10 lat na twarde plastik, elementy metalowe, podłogi ze sklejki i drewniane słupy

5 lat na sprężyny, siatki, elementy plastikowe formowane rotacyjnie i łączniki metalowe

2 lata na elementy ruchome

**Kukuryku! Już świt, pora wstawać! Co to za leniuchowanie?
Rozbudź wszystkich dookoła i zachęć ich do zabawy. Wsiądź na koguta i wraz
Z nim piej ile się da!**

Materiał wykonania:



Sprężyny wykonano z wysokiej jakości piaskowanej stali (klasa 35SCD6) pokrytej cynkiem i podwójną warstwą proszkowej farby epoksydowej. Mocowania sprężyn wykonano z bardzo wytrzymałego poliamidu - rozwiązanie opatentowane przez firmę Proludic.

gwarancja:
5 lat



Lakierowane panele są wykonane z bardzo wysokiej jakości sklejki o grubości 22mm, wykonanej z cienkich warstw brzozy, dzięki czemu są wyjątkowo trwałe i odporne. Kolory są natryskiwane elektrostatycznym, dwuskładnikowym lakierem poliuretanowym, który nie zawiera metali ciężkich. Daje to wysoki poziom odporności na potencjalnie agresywne środki chemiczne.

25lat



Siedzisko o grubości 12,5 mm, z materiału HPL o antypoślizgowej teksturze.

10lat



Uchwyty i podnóżki wykonane z bardzo wytrzymałego poliamidu.

5lat



Produkt do zabawy został zbadany zgodnie z normami europejskimi EN 1176-2008, posiada aktualny certyfikat TÜV.



Gwarancja:

25 lat na wszystkie ścianki, słupy stalowe oraz rury ze stali nierdzewnej

10 lat na twardy plastik, elementy metalowe, podłogi ze sklejki i drewniane słupy

5 lat na sprężyny, siatki, elementy plastikowe formowane rotacyjnie i łączniki metalowe

2 lata na elementy ruchome

Proludic®



educarium

Wszystko zmontowane jest za pomocą śrub ze stali 2 lata
nierdzewnej pokrytych poliamidowymi nasadkami.

Produkt do zabawy został zbadany zgodnie z normami europejskimi EN 1176-2008, posiada aktualny certyfikat TÜV.



Gwarancja:

- 25 lat** na wszystkie ścianki, słupy stalowe oraz rury ze stali nierdzewnej
- 10 lat** na twardy plastik, elementy metalowe, podłogi ze sklejki i drewniane słupy
- 5 lat** na sprężyny, siatki, elementy plastikowe formowane rotacyjnie i łączniki metalowe
- 2 lata** na elementy ruchome

Dystrybutor w Polsce: educarium spółka z o.o. • ul. Grunwaldzka 207 • 85-451 Bydgoszcz
telefon 52 – 324 78 40 • educarium.pl • educarium-placezabaw.pl • bezpiecznanawierzchnia.pl