

## J830 Czwórka



6 użytkowników



HIC= 0,7m



2+ lat



1= 1,49m 2= 1,03m 3= 0,7m



3,1 x 3,9m

### Funkcje zabawowe

huśtanie

balansowanie

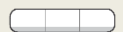
spotykanie się



### Integracyjność



niepełnosprawność motoryczna



niepełnosprawność sensoryczna



trudności w uczeniu się



Produkt do zabawy został zbadany zgodnie z normami europejskimi EN 1176-2008, posiada aktualny certyfikat TÜV.



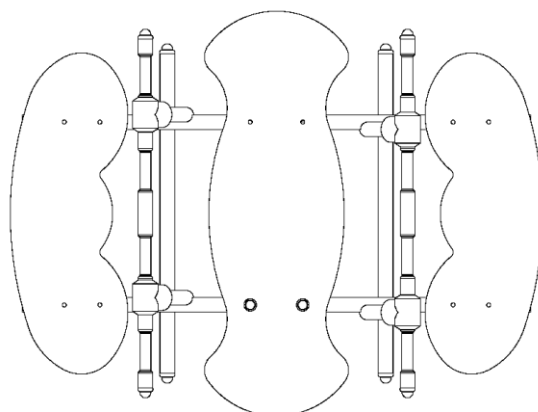
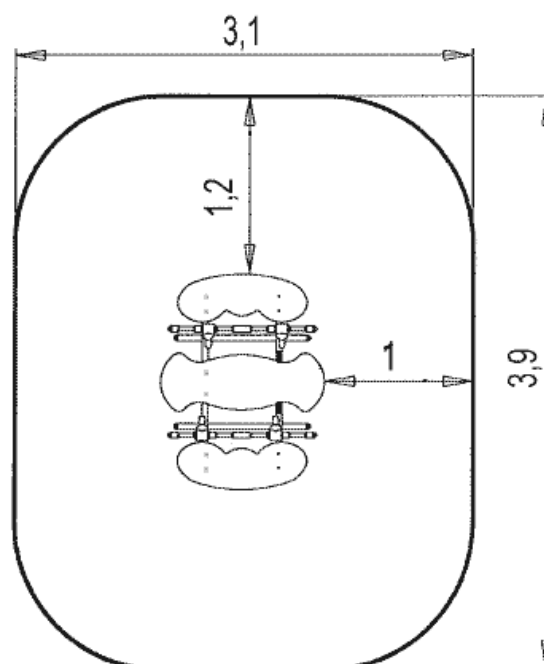
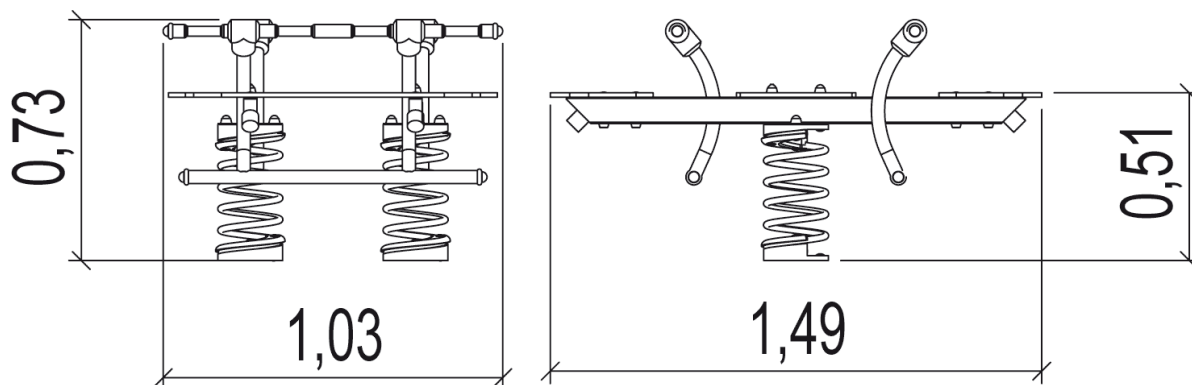
### Gwarancja:

25 lat na wszystkie ścianki, słupy stalowe oraz rury ze stali nierdzewnej

10 lat na twarde plastik, elementy metalowe, podłogi ze sklejki i drewniane słupy

5 lat na sprężyny, siatki, elementy plastikowe formowane rotacyjnie i łączniki metalowe

2 lata na elementy ruchome



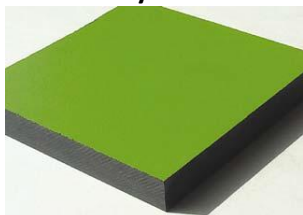
Produkt do zabawy został zbadany zgodnie z normami europejskimi EN 1176-2008, posiada aktualny certyfikat TÜV.



**Gwarancja:**

- 25 lat** na wszystkie ścianki, słupy stalowe oraz rury ze stali nierdzewnej
- 10 lat** na twarde plastik, elementy metalowe, podłogi ze sklejki i drewniane słupy
- 5 lat** na sprężyny, siatki, elementy plastikowe formowane rotacyjnie i łączniki metalowe
- 2 lata** na elementy ruchome

**Materiał wykonania:**



Kolorowe panele wykonane są z zwanego materiału o grubości 13mm (HPL). Wyróżnia się dobrą wytrzymałością na warunki atmosferyczne i wandalizm.

**gwarancja:**  
25lat



Siedzisko o grubości 12,5 mm, z materiału HPL o antypoślizgowej teksturze.

10 lat



Sprężyny wykonano z wysokiej jakości piaskowanej stali (klasa 35SCD6) pokrytej cynkiem i podwójną warstwą proszkowej farby epoksydowej. Mocowania sprężyn wykonano z bardzo wytrzymałego poliamidu - rozwiązanie opatentowane przez firmę Proludic.

5 lat



Rury wykonane są ze stali nierdzewnej gwarantują trwałość i niezawodność urządzenia. Mocowania są wykonane z formowanego wtryskowo poliamidu. Są nietoksyczne, odporne na wstrząsy, ogień i promieniowanie UV.

5 lat



Wszystko zamontowane jest za pomocą śrub ze stali nierdzewnej pokrytych poliamidowymi nasadkami.

2 lata

Produkt do zabawy został zbadany zgodnie z normami europejskimi EN 1176-2008, posiada aktualny certyfikat TÜV.



**Gwarancja:**

**25 lat** na wszystkie ścianki, słupy stalowe oraz rury ze stali nierdzewnej

**10 lat** na twarde plastik, elementy metalowe, podłogi ze sklejki i drewniane słupy

**5 lat** na sprężyny, siatki, elementy plastikowe formowane rotacyjnie i łączniki metalowe

**2 lata** na elementy ruchome