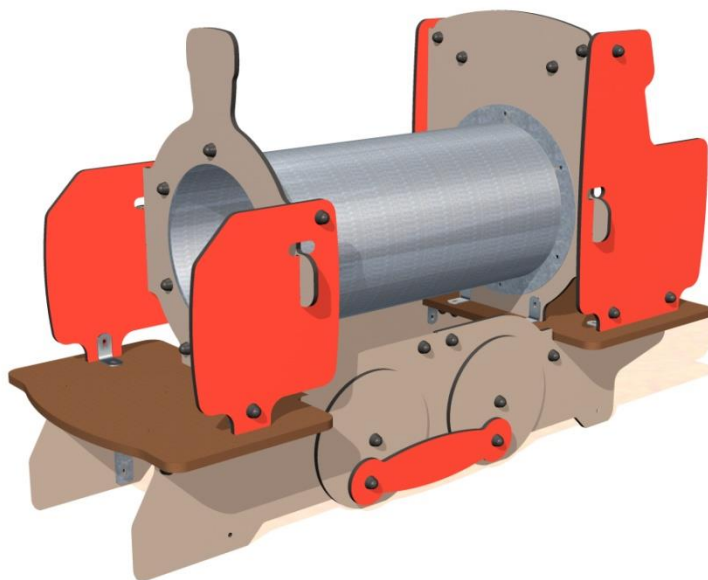


J2617 Lokomotywa



6 użytkowników



HIC= 0,86m



2-6 lat



1=2,0m 2=0,8m 3=1,1m



3,8 x 5,0m

Funkcje zabawowe

spotkanie się
zabawa w role



manipulowanie



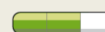
odpoczywanie
chowanie się



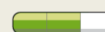
Integracyjność



niepełnosprawność
motoryczna



niepełnosprawność
sensoryczna



trudności w uczeniu
się



Produkt do zabawy został zbadany zgodnie z normami europejskimi EN 1176-2008, posiada aktualny certyfikat TÜV.

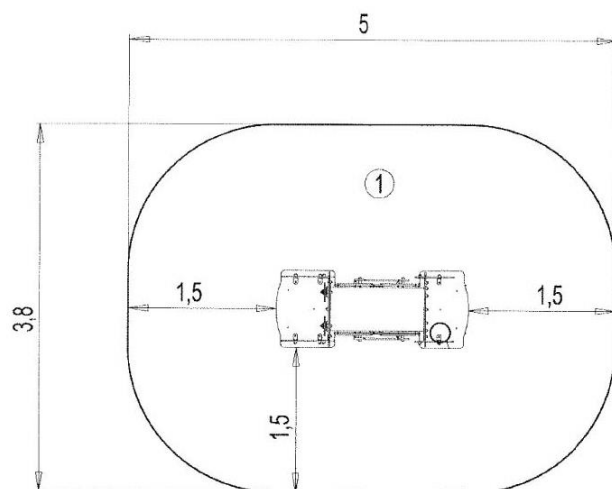
Gwarancja:

25 lat na wszystkie ścianki, słupy stalowe oraz rury ze stali nierdzewnej

10 lat na twarde plastik, elementy metalowe, podłogi ze sklejki i drewniane słupy

5 lat na sprężyny, siatki, elementy plastikowe formowane rotacyjnie i łączniki metalowe

2 lata na elementy ruchome



Maszynista woła. Pociąg jest gotowy do odjazdu. Niech wszyscy zajmą miejsca! Jedziemy do Warszawy!

Mały pociąg buduje wyobraźnię u dzieci, pozwala na wspólne zabawy i odgrywanie różnych ról.

Materiał:



Panel został wykonany z HPL o grubości 13 mm. Materiał bardzo wytrzymały odporny na warunki atmosferyczne oraz akty wandalizmu.

Platforma została wykonana z płyty HPL o grubości 12,5 mm.

Produkt do zabawy został zbadany zgodnie z normami europejskimi EN 1176-2008, posiada aktualny certyfikat TÜV.



Gwarancja:

- 25 lat na wszystkie ścianki, słupy stalowe oraz rury ze stali nierdzewnej
- 10 lat na twarde plastik, elementy metalowe, podłogi ze sklejki i drewniane słupy
- 5 lat na sprężyny, siatki, elementy plastikowe formowane rotacyjnie i łączniki metalowe
- 2 lata na elementy ruchome



Rury 40 mm wykonane są ze stali galwanizowanej o grubości 2 mm. Łączniki wykonane są z poliamidu. Nietoksyczne, trudnopalne, odporne na promienie UV i bardzo trwałe. Urządzenie zapewnia wysoką wytrzymałość na akty wandalizmu i długą żywotność.



Siatka wspinaczkowa została wykonana z kabla ze stali galwanizowanej pokrytej polipropylenem. Łączniki wykonane z poliamidu.



Tunel jest wykonany ze stali galwanizowanej.



Wszystko zmontowane jest za pomocą śrub ze stali nierdzewnej okrytych poliamidowymi nasadkami.

Produkt do zabawy został zbadany zgodnie z normami europejskimi EN 1176-2008, posiada aktualny certyfikat TÜV.

Gwarancja:

25 lat na wszystkie ścianki, słupy stalowe oraz rury ze stali nierdzewnej

10 lat na twarde plastik, elementy metalowe, podłogi ze sklejki i drewniane słupy

5 lat na sprężyny, siatki, elementy plastikowe formowane rotacyjnie i łączniki metalowe

2 lata na elementy ruchome