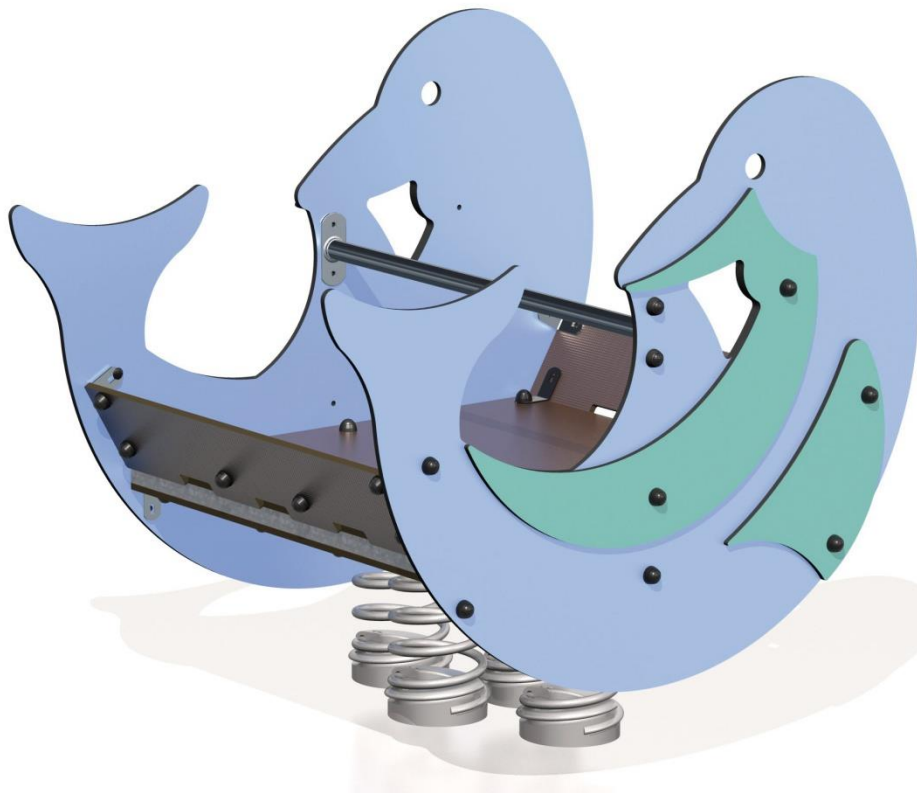


J981 Delfinek



6 użytkowników



HIC= 0,6m



2+ lat



1= 1,45m 2= 1,08m 3= 1,3m



3,64 x 3,09m

Funkcje zabawowe

huśtanie

balansowanie

spotykanie się



Integracyjność



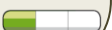
niepełnosprawność motoryczna



niepełnosprawność sensoryczna



trudności w uczeniu się



Produkt do zabawy został zbadany zgodnie z normami europejskimi EN 1176-2008, posiada aktualny certyfikat TÜV.



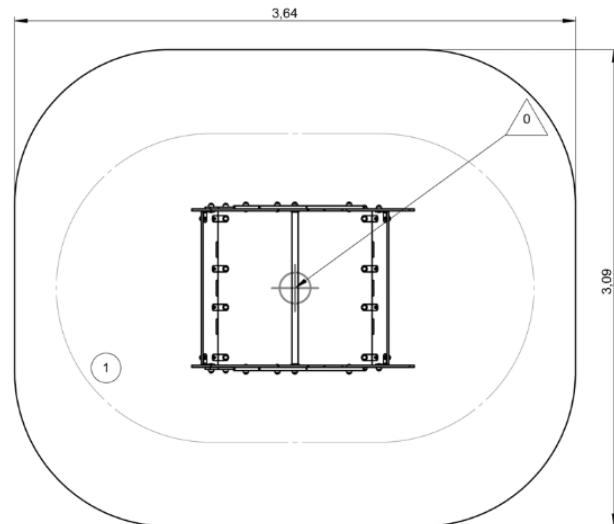
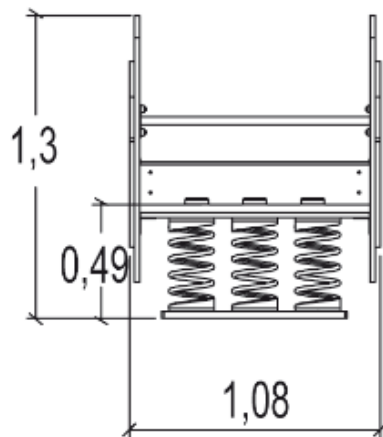
Gwarancja:

25 lat na wszystkie ścianki, słupy stalowe oraz rury ze stali nierdzewnej

10 lat na twarde plastik, elementy metalowe, podłogi ze sklejki i drewniane słupy

5 lat na sprężyny, siatki, elementy plastikowe formowane rotacyjnie i łączniki metalowe

2 lata na elementy ruchome



Delfiny uwielbiają zabawy z ludźmi, a zwłaszcza z małymi dziećmi. Delfin Dawid z przyjemnością będzie przewoził na swoim brzuchu do sześciorga dzieci na raz. Jego duże siedzisko zapewni komfort w trakcie zabawy, a panele boczne pełnią bezpieczeństwa.

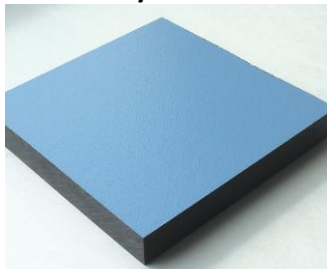
Produkt do zabawy został zbadany zgodnie z normami europejskimi EN 1176-2008, posiada aktualny certyfikat TÜV.



Gwarancja:

- 25 lat** na wszystkie ścianki, słupy stalowe oraz rury ze stali nierdzewnej
- 10 lat** na twarde plastik, elementy metalowe, podłogi ze sklejki i drewniane słupy
- 5 lat** na sprężyny, siatki, elementy plastikowe formowane rotacyjnie i łączniki metalowe
- 2 lata** na elementy ruchome

Materiał wykonania:



Panele kolorowe zostały wykonane z materiału HPL o grubości 13mm. Jest to materiał twardy i wyjątkowo odporny na warunki pogodowe i wandalizm.

gwarancja:

25 lat



Siedzisko zostało wykonane z antypoślizgowego HPL o grubości 12,5mm

10 lat



Sprężyny wykonano z wysokiej jakości piaskowanej stali (klasa 35SCD6) pokrytej cynkiem i podwójną warstwą proszkowej farby epoksydowej. Mocowania sprężyn wykonano z bardzo wytrzymałego poliamidu - rozwiązanie opatentowane przez firmę Proludic.

5 lat



Uchwyty są wykonane z bardzo mocnego tworzywa poliamidowego.

5 lat



Wszystko zmontowane jest za pomocą śrub ze stali nierdzewnej okrytych poliamidowymi nasadkami.

2 lata

Produkt do zabawy został zbadany zgodnie z normami europejskimi EN 1176-2008, posiada aktualny certyfikat TÜV.



Gwarancja:

25 lat na wszystkie ścianki, słupy stalowe oraz rury ze stali nierdzewnej

10 lat na twardy plastik, elementy metalowe, podłogi ze sklejki i drewniane słupy

5 lat na sprężyny, siatki, elementy plastikowe formowane rotacyjnie i łączniki metalowe

2 lata na elementy ruchome