

J3844 - Diabolo



20 użytkowników



HIC= 1,17m



2+



1=6,18m
2=1,29m 3=2,9m



37 m²

Funkcje zabawowe: 17

schronienie



x1

spotkanie się



x3

zjeżdżanie



x2

manipulowanie



x1

odpoczynek



x2

wspinaczka



x2

wspinanie



x4

przejście



x2

Produkt do zabawy został projektowany zgodnie z normami europejskimi EN 1176:2008 (PN-EN 1176:2009).



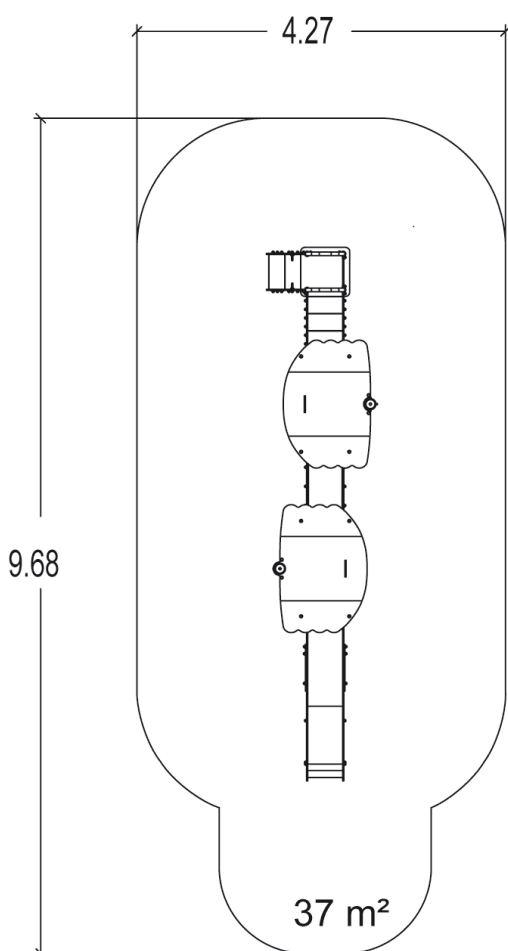
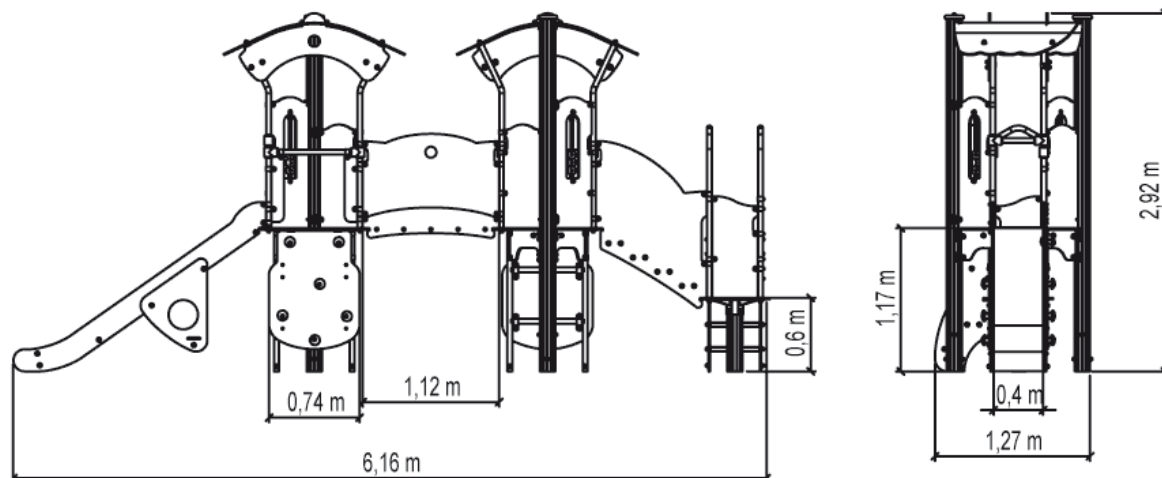
Gwarancja: 25 lat na wszystkie ścianki, słupy stalowe oraz rury ze stali nierdzewnej

10 lat na twarde plastik, elementy metalowe, podłogi ze sklejki i drewniane słupy

5 lat na sprężyny, siatki, elementy plastikowe formowane rotacyjnie i łączniki metalowe

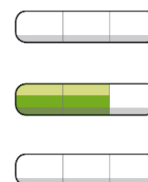
2 lata na elementy ruchome

Dystrybutor w Polsce: educarium spółka z o.o. • ul. Grunwaldzka 207 • 85-451 Bydgoszcz
telefon 52 – 324 78 40 • educarium.pl • educarium-placezabaw.pl • bezpiecznanawierzchnia.pl



INTEGRACYJNOŚĆ:

- niepełnosprawność motoryczna
- niepełnosprawność sensoryczna
- niepełnosprawność intelektualna

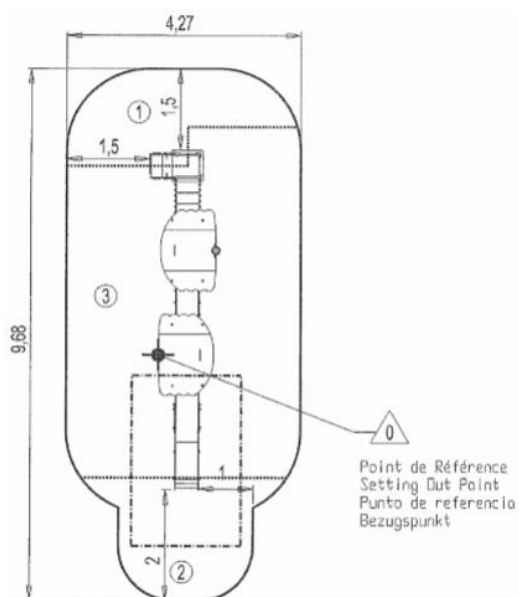




Produkt do zabawy został zaprojektowany zgodnie z normami europejskimi EN 1176:2008 (PN-EN 1176:2009).

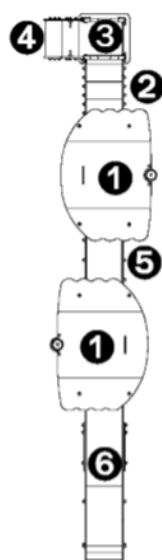


- Gwarancja:** 25 lat na wszystkie ścianki, słupy stalowe oraz rury ze stali nierdzewnej
 10 lat na twarde plastik, elementy metalowe, podłogi ze sklejki i drewniane słupy
 5 lat na sprężyny, siatki, elementy plastikowe formowane rotacyjnie i łączniki metalowe
 2 lata na elementy ruchome

Dystrybutor w Polsce: educarium spółka z o.o. • ul. Grunwaldzka 207 • 85-451 Bydgoszcz
 telefon 52 – 324 78 40 • educarium.pl • educarium-placezabaw.pl • bezpiecznanawierzchnia.pl



		
1	0,6m	5,5m ²
2	1m	5,5m ²
3	1,17m	26m ²
4		
5		
6		



1. Wieżyczka HT: 1,17m
2. Schodki łączące
3. Platforma HT: 0,6m
4. Schodki
5. Przejście
6. Zjazd HT: 1,17m

Produkt do zabawy został projektowany zgodnie z normami europejskimi EN 1176:2008 (PN-EN 1176:2009).



Gwarancja: 25 lat na wszystkie ścianki, słupy stalowe oraz rury ze stali nierdzewnej
10 lat na twarde plastik, elementy metalowe, podłogi ze sklejki i drewniane słupy
5 lat na sprężyny, siatki, elementy plastikowe formowane rotacyjnie i łączniki metalowe
2 lata na elementy ruchome

Dystrybutor w Polsce: educarium spółka z o.o. • ul. Grunwaldzka 207 • 85-451 Bydgoszcz
 telefon 52 – 324 78 40 • educarium.pl • educarium-placezabaw.pl • bezpiecznanawierzchnia.pl

Materiały:
Gwarancje:


Kolorowe panele są wykonane z materiału HPL o grubości 13 mm. Materiał jest odporny na uszkodzenia i wandalizm.

25 lat



Zadaszenie jest wykonane z płyty polietylenowej o grubości 10mm.

10 lat



Platforma oraz ścianka wspinaczkowa zostały wykonane z antypoślizgowego HPL o grubości 12,5mm.

10 lat



Rury są wykonane ze stali nierdzewnej o średnicy 40 mm, co zapewnia trwałość i wytrzymałość. Formowane wtryskowe mocowania poliamidowe łączą stanowiska i platformy. Materiał jest nietoksyczny, odporny na wstrząsy, promieniowanie UV oraz wandalizm.

25 lat



Słupki o średnicy 125mm oraz o przekroju kwadratowym 95 mm zostały wykonane z lakierowanej stali ocynkowanej, co zapewnia wytrzymałość i trwałość. Nakładki wykonano z formowanego wtryskowo poliamidu.

25 lat



Liny wykonane z liny stalowej ocynkowanej pokrytej polipropylenem. Formowane wtryskowo złącza poliamidowe łączą kable i utrzymują sieci w kształcie.

5 lat



Powierzchnia zjeżdżalni wykonana jest ze stali nierdzewnej o grubości 2 mm, gięta i walcowana w całości.

10 lat



Uchwyty wspinaczkowe wykonane zostały z polipropylenu. Są one nietoksyczne, niepalne oraz odporne na wstrząsy i promieniowanie UV.

5 lat



Wszystko montowane jest za pomocą śrub ze stali nierdzewnej osłoniętymi poliamidowymi nasadkami.

2 lata

Produkt do zabawy został projektowany zgodnie z normami europejskimi EN 1176:2008 (PN-EN 1176:2009).



Gwarancja: 25 lat na wszystkie ścianki, słupy stalowe oraz rury ze stali nierdzewnej
 10 lat na twarde plastik, elementy metalowe, podłogi ze sklejki i drewniane słupy
 5 lat na sprężyny, siatki, elementy plastikowe formowane rotacyjnie i łączniki metalowe
 2 lata na elementy ruchome

Dystrybutor w Polsce: educarium spółka z o.o. • ul. Grunwaldzka 207 • 85-451 Bydgoszcz
 telefon 52 – 324 78 40 • educarium.pl • educarium-placezabaw.pl • bezpiecznanawierzchnia.pl

Proludic

 educarium

Produkt do zabawy został projektowany zgodnie z normami europejskimi EN 1176:2008 (PN-EN 1176:2009).



Gwarancja: 25 lat na wszystkie ścianki, słupy stalowe oraz rury ze stali nierdzewnej
10 lat na twarde plastik, elementy metalowe, podłogi ze sklejki i drewniane słupy
5 lat na sprężyny, siatki, elementy plastikowe formowane rotacyjnie i łączniki metalowe
2 lata na elementy ruchome

Dystrybutor w Polsce: educarium spółka z o.o. • ul. Grunwaldzka 207 • 85-451 Bydgoszcz
telefon 52 – 324 78 40 • educarium.pl • educarium-plac zabaw.pl • bezpiecznanawierzchnia.pl