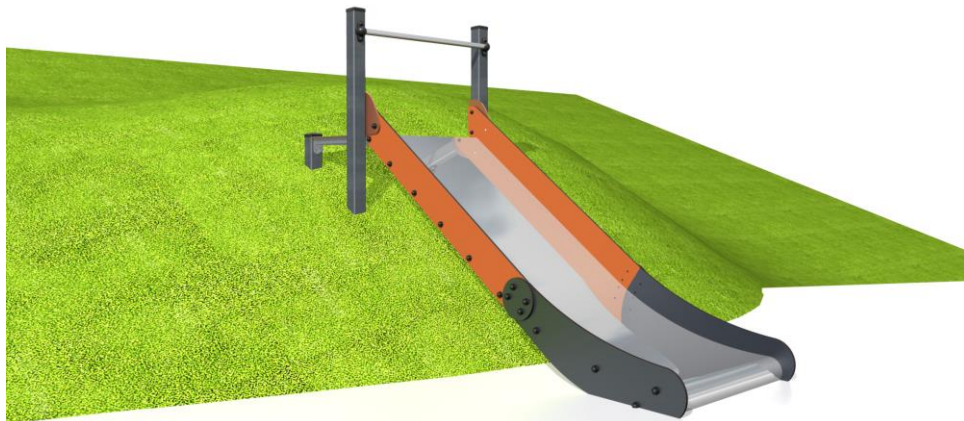


J1110 Zjeżdżalnia na skarpie wys. 1,4 m z szerokim ślizgiem



3 użytkowników



HIC= 1m



2+ lat



1 = 3,14m 2 = 1,01m 3 =
1,37m



6,64 x 4,2m

Funkcje zabawowe

zjeżdżanie



spotkania



Ilość funkcji: 2

Produkt do zabawy został zbadany zgodnie z normami europejskimi EN 1176-2008, posiada aktualny certyfikat TÜV.



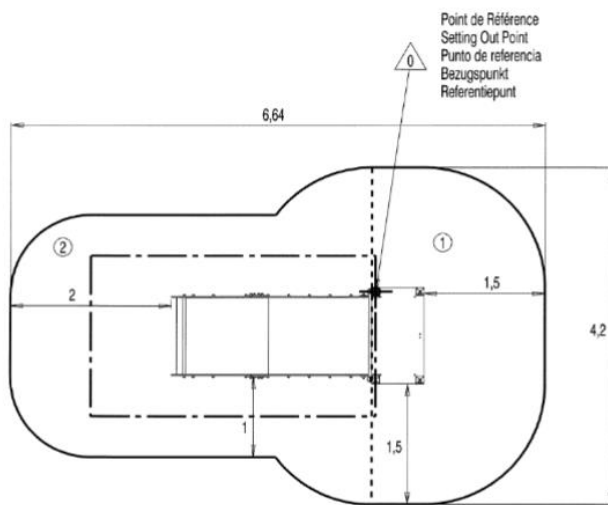
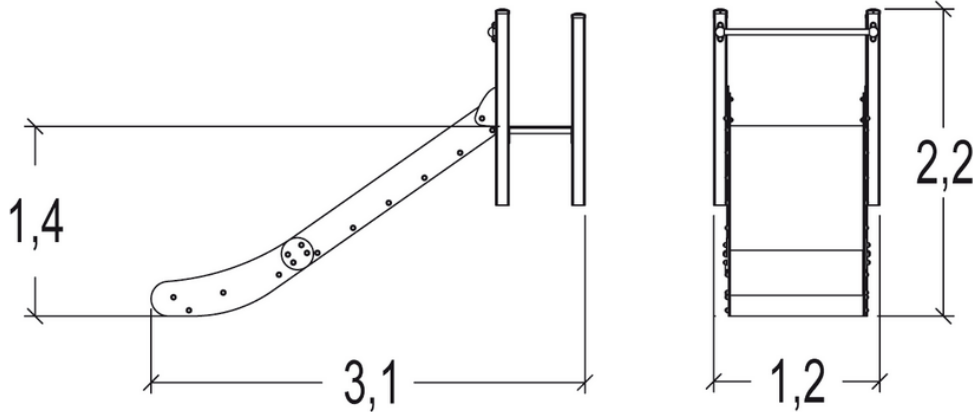
Gwarancja:

25 lat na wszystkie ścianki, słupy stalowe oraz rury ze stali nierdzewnej

10 lat na twarde plastik, elementy metalowe, podłogi ze sklejki i drewniane słupy

5 lat na sprężyny, siatki, elementy plastikowe formowane rotacyjnie i łączniki metalowe

2 lata na elementy ruchome



1	<0,6m	8m ²
2	1m	14,5m ²



Integracyjność

niepełnosprawność motoryczna

niepełnosprawność sensoryczna

trudności w uczeniu się

Produkt do zabawy został zbadany zgodnie z normami europejskimi EN 1176-2008, posiada aktualny certyfikat TÜV.

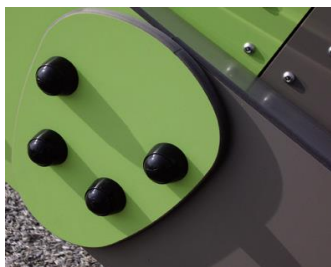


Gwarancja:

- 25 lat na wszystkie ścianki, słupy stalowe oraz rury ze stali nierdzewnej
- 10 lat na twarde plastik, elementy metalowe, podłogi ze sklejki i drewniane słupy
- 5 lat na sprężyny, siatki, elementy plastikowe formowane rotacyjnie i łączniki metalowe
- 2 lata na elementy ruchome

Materiał wykonania:

Gwarancja:



Elementy boczne składają się z kolorowych płyt wykonanych ze zwartego materiału HPL o grubości 13mm. Materiał jest wytrzymały, odporny na warunki atmosferyczne i wandalizm.

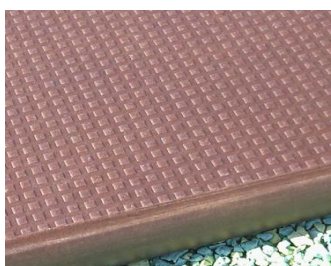
25 lat



Ocynkowane, malowane słupy stalowe (95x95mm) gwarantują długoterminową trwałość.

25 lat

Wykończenie ma lekko pofalowaną powierzchnię, odporną na zarysowania.



Platformy zostały wykonane z HPL o grubości 12,5 mm.

25 lat



Rury zostały wykonane ze stali nierdzewnej o średnicy 40mm, gwarantującej trwałość i niezawodność urządzenia.

25 lat



Nachylenie ślizgu zostało wykonane ze stali nierdzewnej 304 o grubości 2 mm, w kształcie gięte i walcowane w jednym kawałku.

10 lat

Produkt do zabawy został zbadany zgodnie z normami europejskimi EN 1176-2008, posiada aktualny certyfikat TÜV.



Gwarancja:

25 lat na wszystkie ścianki, słupy stalowe oraz rury ze stali nierdzewnej

10 lat na twarde plastik, elementy metalowe, podłogi ze sklejki i drewniane słupy

5 lat na sprężyny, siatki, elementy plastikowe formowane rotacyjnie i łączniki metalowe

2 lata na elementy ruchome



Wszystko montowane jest za pomocą śrub ze stali nierdzewnej ostrońiętymi poliamidowymi nasadkami.

2 lata

Produkt do zabawy został zbadany zgodnie z normami europejskimi EN 1176-2008, posiada aktualny certyfikat TÜV.



Gwarancja:

25 lat na wszystkie ścianki, słupy stalowe oraz rury ze stali nierdzewnej

10 lat na twarde plastik, elementy metalowe, podłogi ze sklejki i drewniane słupy

5 lat na sprężyny, siatki, elementy plastikowe formowane rotacyjnie i łączniki metalowe

2 lata na elementy ruchome