

## J856 Gwiazda



1 użytkownik



HIC=0,6m



2-8 lat



1=0,51m 2=0,33m  
3=0,7m



2,3m x 2,9m

### Funkcje zabawowe:

bujanie się



x1

balansowanie



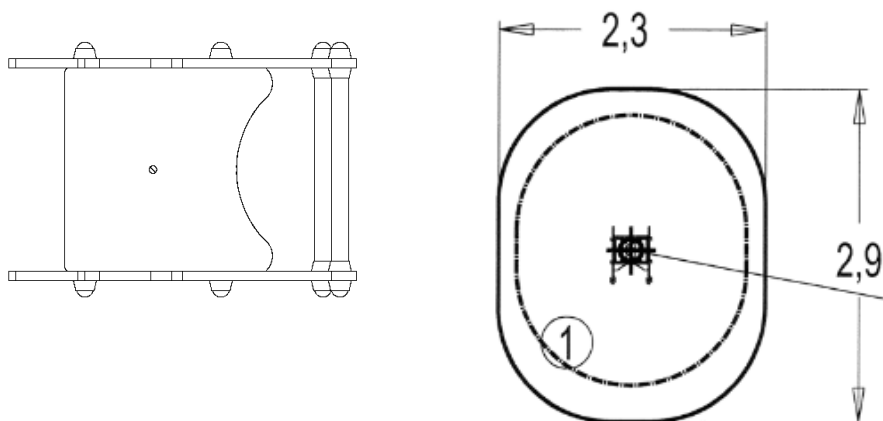
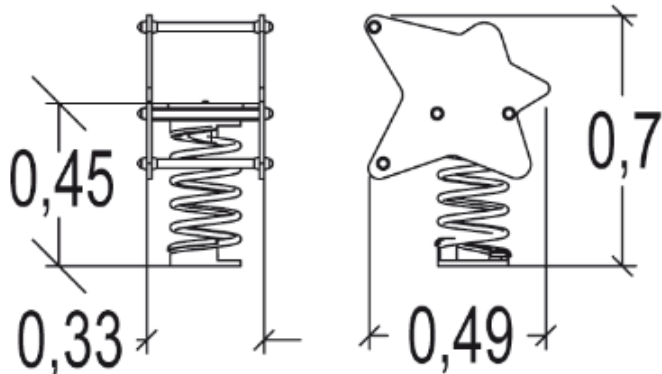
x1

Produkt do zabawy został zbadany zgodnie z normami europejskimi EN 1176-2008, posiada aktualny certyfikat TÜV.



#### Gwarancja:

25 lat na wszystkie ścianki, słupy stalowe oraz rury ze stali nierdzewnej  
10 lat na twarde plastik, elementy metalowe, podłogi ze sklejk i drewniane słupy  
5 lat na sprężyny, siatki, elementy plastikowe formowane rotacyjnie i łączniki metalowe  
2 lata na elementy ruchome



**Integracyjność**



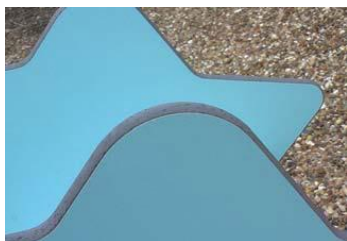
niepełnosprawność motoryczna	<input type="checkbox"/>
niepełnosprawność sensoryczna	<input type="checkbox"/>
trudności w uczeniu się	<input type="checkbox"/>

Produkt do zabawy został zbadany zgodnie z normami europejskimi EN 1176-2008, posiada aktualny certyfikat TÜV.



**Gwarancja:**

- 25 lat na wszystkie ścianki, słupy stalowe oraz rury ze stali nierdzewnej
- 10 lat na twarde plastik, elementy metalowe, podłogi ze sklejki i drewniane słupy
- 5 lat na sprężyny, siatki, elementy plastikowe formowane rotacyjnie i łączniki metalowe
- 2 lata na elementy ruchome

**Materiały:**

Panele kolorowe oraz siedzenie zostały wykonane z materiału HPL o grubości 13mm. Jest to materiał twardy i wyjątkowo odporny na warunki pogodowe i wandalizm.



Sprężyny wykonano z wysokiej jakości stali (klasa 35SCD6) pokrytej cynkiem i podwójną warstwą proszkowej farby epoksydowej. Mocowania sprężyn wykonano z bardzo wytrzymałego poliamidu - rozwiązanie opatentowane przez firmę Proludic.



Uchwyty i podnóżki zostały wykonane z bardzo wytrzymałego tworzywa poliamidowego.



Wszystko montowane jest za pomocą śrub ze stali nierdzewnej osłoniętymi poliamidowymi nasadkami.

**Gwarancja:**

10 lat

5 lat

5 lat

2 lata

Produkt do zabawy został zbadany zgodnie z normami europejskimi EN 1176-2008, posiada aktualny certyfikat TÜV.

**Gwarancja:**

25 lat na wszystkie ścianki, słupy stalowe oraz rury ze stali nierdzewnej

10 lat na twarde plastik, elementy metalowe, podłogi ze sklejki i drewniane słupy

5 lat na sprężyny, siatki, elementy plastikowe formowane rotacyjnie i łączniki metalowe

2 lata na elementy ruchome