

J848 Kosmomobil



1 użytkownik



HIC=0,6m



2-8 lat



1=0,8m 2=0,54m
3=0,82m



3,19m x 2,54m

Funkcje zabawowe:

bujanie się



x1

balansowanie



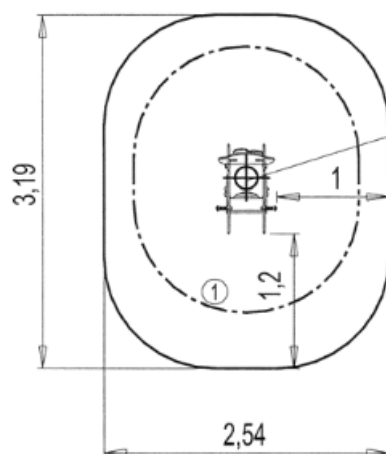
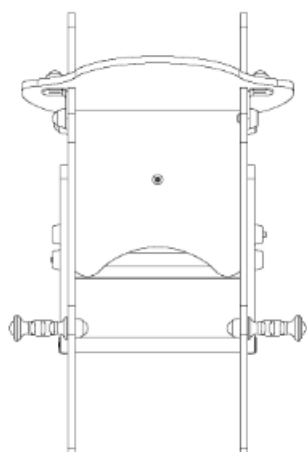
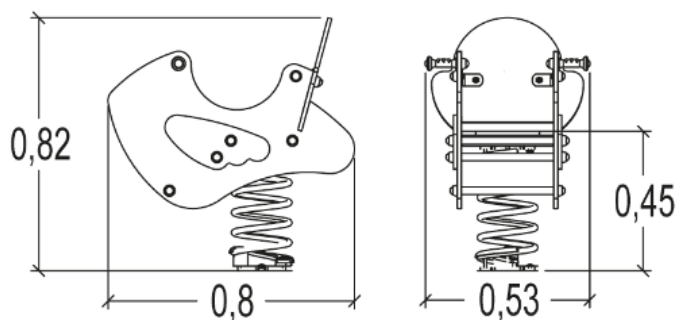
x1

Produkt do zabawy został zbadany zgodnie z normami europejskimi EN 1176-2008, posiada aktualny certyfikat TÜV.



Gwarancja:

- 25 lat na wszystkie ścianki, słupy stalowe oraz rury ze stali nierdzewnej
- 10 lat na twarde plastik, elementy metalowe, podłogi ze sklejk i drewniane słupy
- 5 lat na sprężyny, siatki, elementy plastikowe formowane rotacyjnie i łączniki metalowe
- 2 lata na elementy ruchome



Integracyjność



niepełnosprawność motoryczna

niepełnosprawność sensoryczna

trudności w uczeniu się

Produkt do zabawy został zbadany zgodnie z normami europejskimi EN 1176-2008, posiada aktualny certyfikat TÜV.



Gwarancja:

- 25 lat na wszystkie ścianki, słupy stalowe oraz rury ze stali nierdzewnej
- 10 lat na twarde plastik, elementy metalowe, podłogi ze sklejki i drewniane słupy
- 5 lat na sprężyny, siatki, elementy plastikowe formowane rotacyjnie i łączniki metalowe
- 2 lata na elementy ruchome

Materiały:

Panele kolorowe oraz siedzenia zostały wykonane z materiału HPL o grubości 13mm. Jest to materiał twardy i wyjątkowo odporny na warunki pogodowe i wandalizm.

Gwarancja:

10 lat



Sprężyny wykonano z wysokiej jakości stali (klasa 35SCD6) pokrytej cynkiem i podwójną warstwą proszkowej farby epoksydowej. Mocowania sprężyn wykonano z bardzo wytrzymałego poliamidu - rozwiązanie opatentowane przez firmę Proludic.

5 lat



Wszystkie uchwyty i podnóżki wykonane są z bardzo mocnego tworzywa poliamidowego.

5 lat



Wszystko montowane jest za pomocą śrub ze stali nierdzewnej osłoniętymi poliamidowymi nasadkami.

2 lata

Produkt do zabawy został zbadany zgodnie z normami europejskimi EN 1176-2008, posiada aktualny certyfikat TÜV.

**Gwarancja:**

25 lat na wszystkie ścianki, słupy stalowe oraz rury ze stali nierdzewnej

10 lat na twarde plastik, elementy metalowe, podłogi ze sklejki i drewniane słupy

5 lat na sprężyny, siatki, elementy plastikowe formowane rotacyjnie i łączniki metalowe

2 lata na elementy ruchome