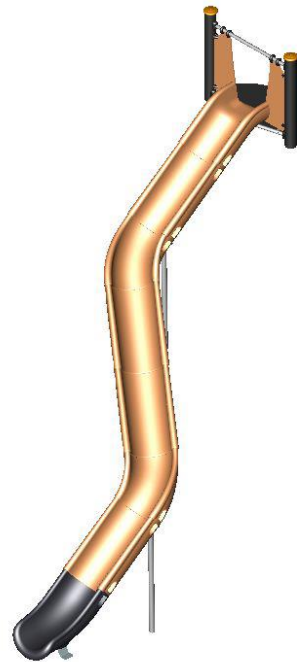


## J1123 Zjeżdżalnia na skarpie



3 użytkowników



HIC= 1m



2+ lat



1 = 5,6m 2 = 2,7m 3 = 5,4m



9,08 x 5,15m

### Funkcje zabawowe

zjeżdżanie



spotykание się



Ilość funkcji: 2

Produkt do zabawy został zbadany zgodnie z normami europejskimi EN 1176-2008, posiada aktualny certyfikat TÜV.



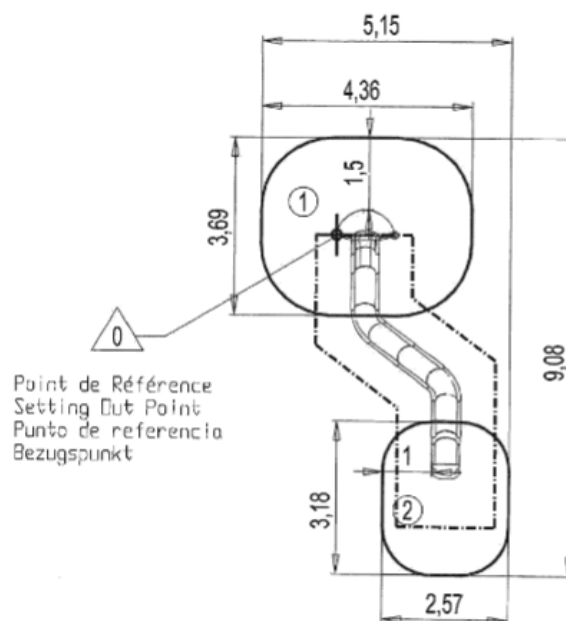
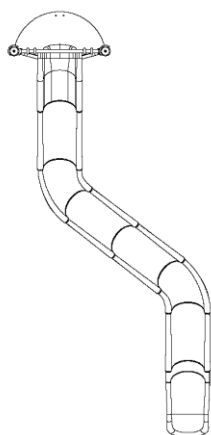
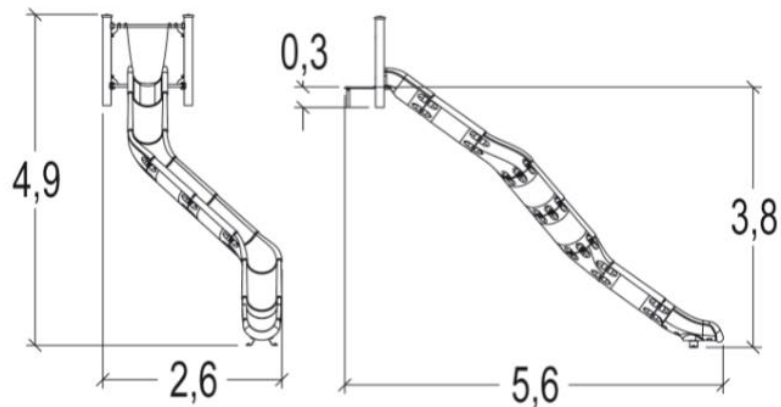
#### Gwarancja:

25 lat na wszystkie ścianki, słupy stalowe oraz rury ze stali nierdzewnej

10 lat na twarde plastik, elementy metalowe, podłogi ze sklejki i drewniane słupy

5 lat na sprężyny, siatki, elementy plastikowe formowane rotacyjnie i łączniki metalowe

2 lata na elementy ruchome



### Integracyjność



niepełnosprawność motoryczna

niepełnosprawność sensoryczna

trudności w uczeniu się

Produkt do zabawy został zbadany zgodnie z normami europejskimi EN 1176-2008, posiada aktualny certyfikat TÜV.



### Gwarancja:

25 lat na wszystkie ścianki, słupy stalowe oraz rury ze stali nierdzewnej

10 lat na twarde plastik, elementy metalowe, podłogi ze sklejki i drewniane słupy

5 lat na sprężyny, siatki, elementy plastikowe formowane rotacyjnie i łączniki metalowe

2 lata na elementy ruchome

## Materiał wykonania:



Zjeżdżalnia „Kajak” została wykonana z polietylenu formowanego obrotowo.

## Gwarancja:

5 lat



Podłoga „Durax” platformy została wykonana z 22mm płyt ze sklejki z warstw brzozy. Powierzchnia została pokryta antypoślizgową, termoplastyczną poliolefiną, na krawędziach pokrytą 40 mm rurą ze stali nierdzewnej.

10 lat



Słupki o średnicy 125mm zostały wykonane z lakierowanej stali ocynkowanej. Posiadają lekko pofałdowaną powierzchnię o zwiększonej odporności na zarysowania

25 lat



Wszystko montowane jest za pomocą śrub ze stali nierdzewnej osłoniętymi poliamidowymi nasadkami.

2 lata

Produkt do zabawy został zbadany zgodnie z normami europejskimi EN 1176-2008, posiada aktualny certyfikat TÜV.



## Gwarancja:

**25 lat** na wszystkie ścianki, słupy stalowe oraz rury ze stali nierdzewnej

**10 lat** na twardy plastik, elementy metalowe, podłogi ze sklejki i drewniane słupy

**5 lat** na sprężyny, siatki, elementy plastikowe formowane rotacyjnie i łączniki metalowe

**2 lata** na elementy ruchome