

## J3800M Trójnoga metal



10  
użytkowników



HIC=2,1m



3+ lat



1=2,73m 2=2,39m  
3=2,25m



6,54m x 7,02m

### Funkcje zabawowe:

wspinanie



x1

balansowanie



x1

zabawa w role



x1

Produkt do zabawy został zbadany zgodnie z normami europejskimi EN 1176-2008, posiada aktualny certyfikat TÜV.



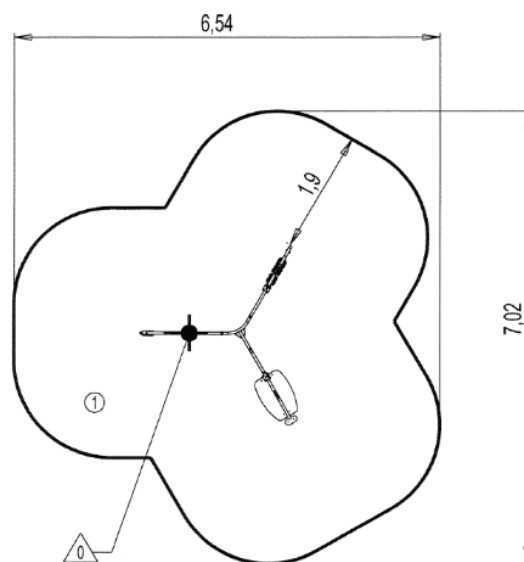
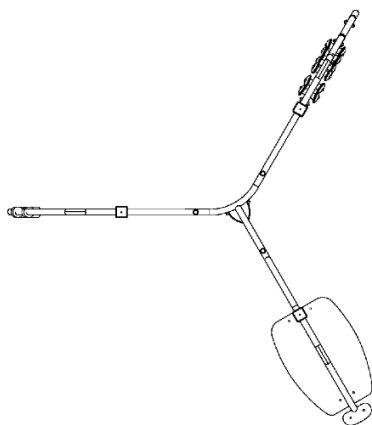
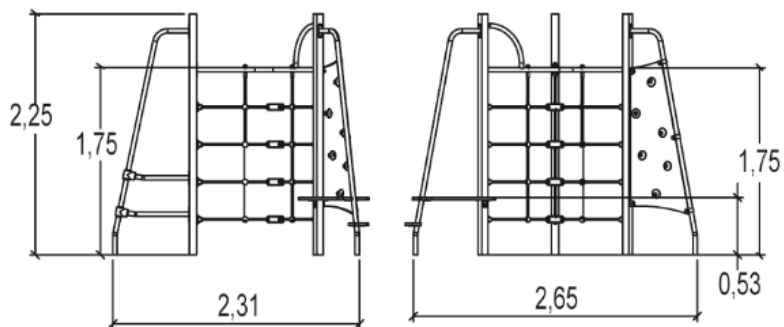
#### Gwarancja:

25 lat na wszystkie ścianki, słupy stalowe oraz rury ze stali nierdzewnej

10 lat na twarde plastik, elementy metalowe, podłogi ze sklejki i drewniane słupy

5 lat na sprężyny, siatki, elementy plastikowe formowane rotacyjnie i łączniki metalowe

2 lata na elementy ruchome



|   |      |                    |
|---|------|--------------------|
| 1 | 2,1m | 32,5m <sup>2</sup> |
|---|------|--------------------|

Produkt do zabawy został zbadany zgodnie z normami europejskimi EN 1176-2008, posiada aktualny certyfikat TÜV.



**Gwarancja:**

25 lat na wszystkie ścianki, słupy stalowe oraz rury ze stali nierdzewnej

10 lat na twarde plastik, elementy metalowe, podłogi ze sklejki i drewniane słupy

5 lat na sprężyny, siatki, elementy plastikowe formowane rotacyjnie i łączniki metalowe

2 lata na elementy ruchome

**Materiały:**

**Gwarancja:**



Kwadratowe stopy 95mm, wykonane ze stali lakierowanej zapewniającej trwałość i niezawodność.

25 lat



Platformy i ściany wspinaczkowe wykonane z 12,5mm antypoślizgowej płyty HPL.

10 lat



Uchwyty wspinaczkowe wykonane z polipropylenu, nietoksyczne, odporne na wstrząsy i promieniowanie UV.

2 lata



Trwałe i niezawodne rurki ze stali nierdzewnej o średnicy 40mm. Poliamidowe mocowania łączące, formowane wtryskowo, nietoksyczne, odporne na wstrząsy, akty wandalizmu i promieniowanie UV.

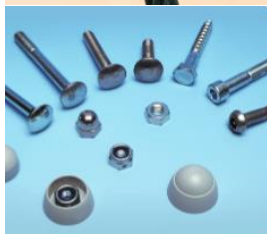
25 lat

5 lat



Siatka wykonana z ocynkowanej liny stalowej pokrytej polipropylenem. Poliamidowe złączki, formowane wtryskowo łączą całość i pozwalają utrzymać właściwy kształt sieci.

5 lat



Mocowania śrubami ze stali nierdzewnej, chronionymi poliamidowymi kapturkami przed aktami wandalizmu

2 lata

Produkt do zabawy został zbadany zgodnie z normami europejskimi EN 1176-2008, posiada aktualny certyfikat TÜV.



**Gwarancja:**

25 lat na wszystkie ścianki, słupy stalowe oraz rury ze stali nierdzewnej  
 10 lat na twarde plastik, elementy metalowe, podłogi ze sklejki i drewniane słupy  
 5 lat na sprężyny, siatki, elementy plastikowe formowane rotacyjnie i łączniki metalowe  
 2 lata na elementy ruchome