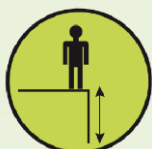


## JPS17SM Ścieżki zdrowia Trim Trail Metal

### Drażki gimnastyczne – niskie metal



2 użytkowników



HIC= 1,2m



Od 14 lat



1 =3,3m 2 =0,1m 3 =1,5m



3,1m x 6,3m

Produkt do zabawy został zbadany zgodnie z normami europejskimi EN 16630:2015, posiada aktualny certyfikat TÜV.



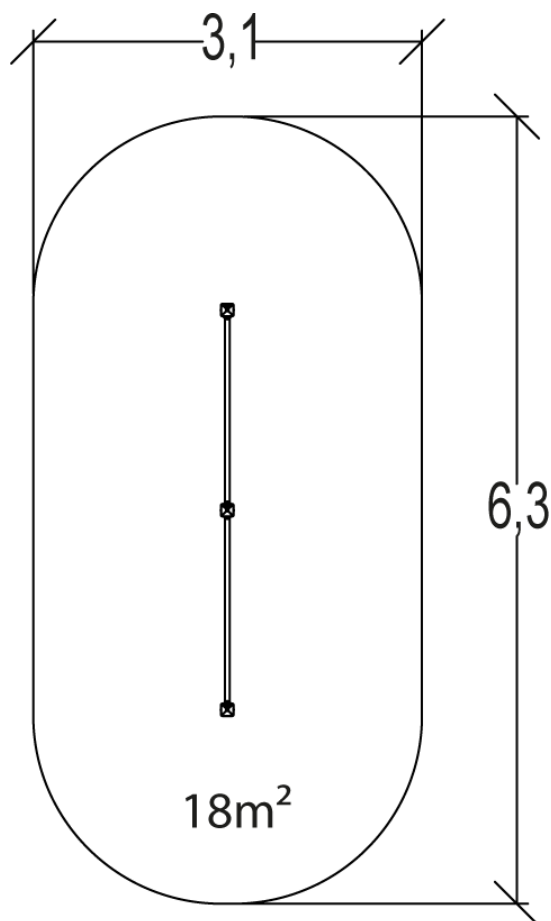
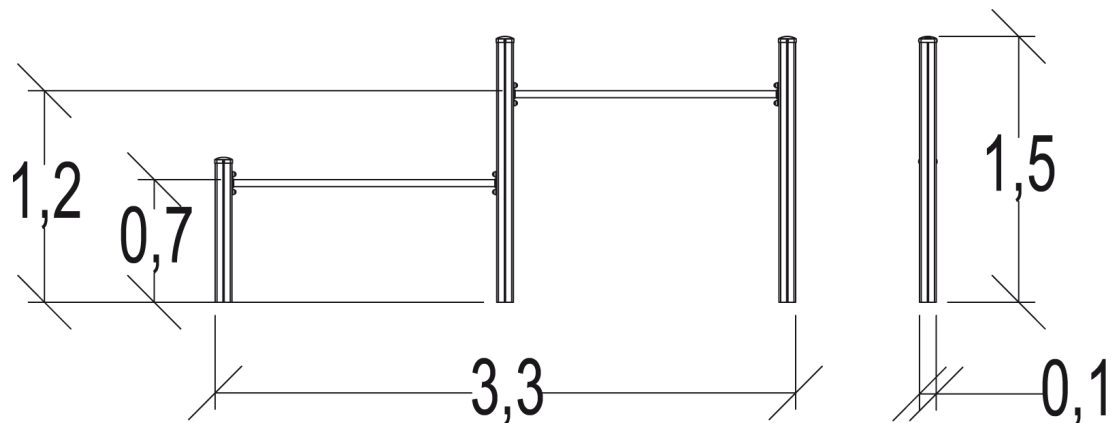
#### Gwarancja:

**25 lat** na wszystkie ścianki, słupy stalowe oraz rury ze stali nierdzewnej

**10 lat** na twarde plastik, elementy metalowe, podłogi ze sklejki i drewniane słupy

**5 lat** na sprężyny, siatki, elementy plastikowe formowane rotacyjnie i łączniki metalowe

**2 lata** na elementy ruchome



Produkt do zabawy został zbadany zgodnie z normami europejskimi EN 16630:2015, posiada aktualny certyfikat TÜV.



**Gwarancja:**

- 25 lat** na wszystkie ścianki, słupy stalowe oraz rury ze stali nierdzewnej
- 10 lat** na twarde plastik, elementy metalowe, podłogi ze sklejki i drewniane słupy
- 5 lat** na sprężyny, siatki, elementy plastikowe formowane rotacyjnie i łączniki metalowe
- 2 lata** na elementy ruchome

## Materiał wykonania:



Słupki zostały wykonane z lakierowanej stali ocynkowanej, co zapewnia solidność i trwałość. Nakładki wykonane zostały z formowanego wtryskowo poliamidu.

## Gwarancja:

25 lat

Rury wykonane zostały ze stali nierdzewnej o średnicy 60mm. Zapewniają solidność, trwałość i estetykę urządzenia.

25 lat

Wszystko montowane jest za pomocą śrub ze stali nierdzewnej osłoniętych poliamidowymi nasadkami.

2 lata

---

Produkt do zabawy został zbadany zgodnie z normami europejskimi EN 16630:2015, posiada aktualny certyfikat TÜV.



## Gwarancja:

**25 lat** na wszystkie ścianki, słupy stalowe oraz rury ze stali nierdzewnej

**10 lat** na twarde plastik, elementy metalowe, podłogi ze sklejki i drewniane słupy

**5 lat** na sprężyny, siatki, elementy plastikowe formowane rotacyjnie i łączniki metalowe

**2 lata** na elementy ruchome