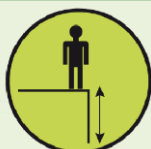


## JPS20SM Ścieżki zdrowia Trim Trail Metal

### Drażki do skakania metal



1 użytkownik



HIC= 0,5m



Od 14 lat



1 =2,4m 2 =1,2m 3 =0,5m



4,2m x 5,4m

Produkt do zabawy został zbadany zgodnie z normami europejskimi EN 16630:2015, posiada aktualny certyfikat TÜV.



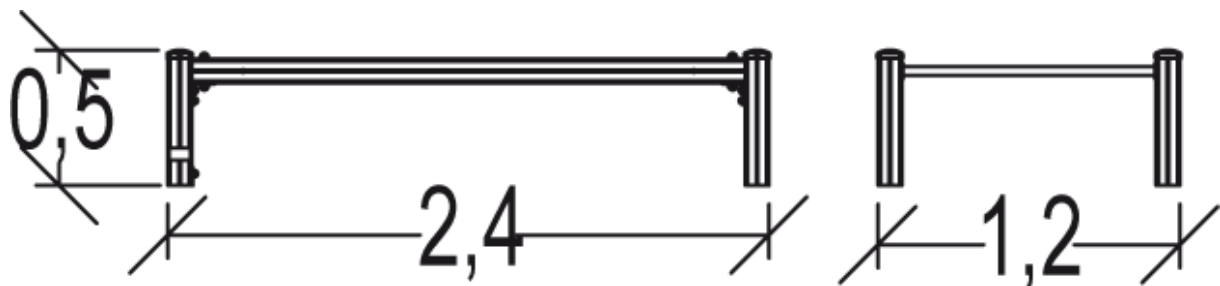
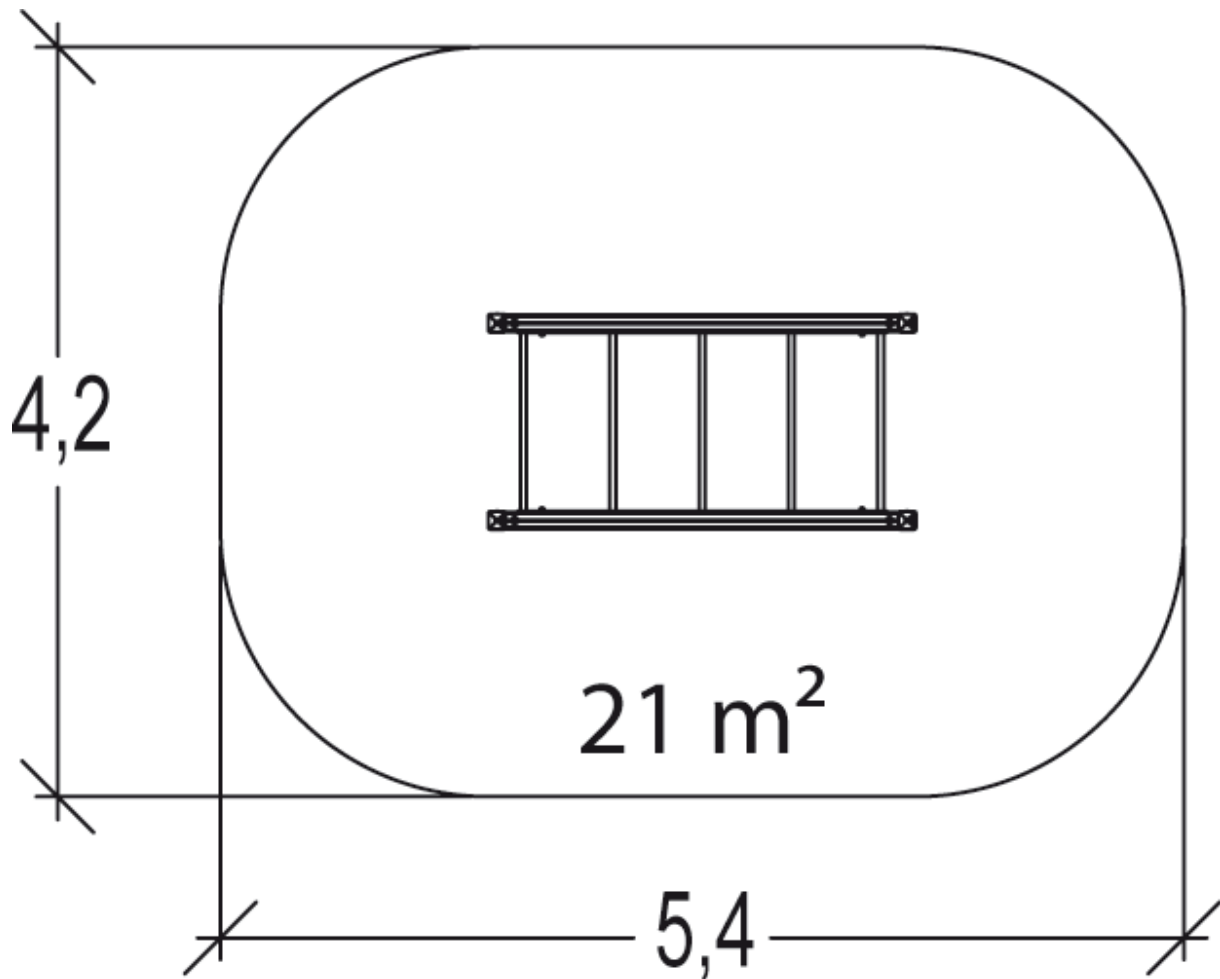
#### Gwarancja:

**25 lat** na wszystkie ścianki, słupy stalowe oraz rury ze stali nierdzewnej

**10 lat** na twarde plastik, elementy metalowe, podłogi ze sklejki i drewniane słupy

**5 lat** na sprężyny, siatki, elementy plastikowe formowane rotacyjnie i łączniki metalowe

**2 lata** na elementy ruchome



Produkt do zabawy został zbadany zgodnie z normami europejskimi EN 16630:2015, posiada aktualny certyfikat TÜV.



**Gwarancja:**

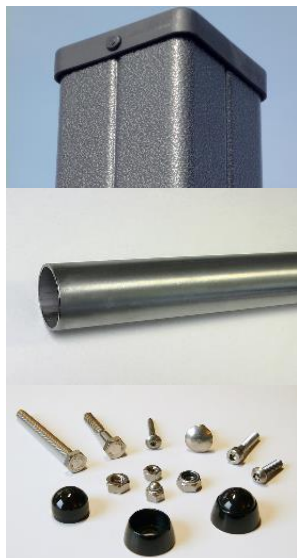
**25 lat** na wszystkie ścianki, słupy stalowe oraz rury ze stali nierdzewnej

**10 lat** na twarde plastik, elementy metalowe, podłogi ze sklejki i drewniane słupy

**5 lat** na sprężyny, siatki, elementy plastikowe formowane rotacyjnie i łączniki metalowe

**2 lata** na elementy ruchome

**Materiał wykonania:**



Słupki zostały wykonane z lakierowanej stali ocynkowanej, co zapewnia solidność i trwałość. Nakładki wykonane zostały z formowanego wtryskowo poliamidu.

**Gwarancja:**

25 lat

Rury wykonane zostały ze stali nierdzewnej o średnicy 60mm. Zapewniają solidność, trwałość i estetykę urządzenia.

25 lat

Wszystko montowane jest za pomocą śrub ze stali nierdzewnej osłoniętych poliamidowymi nasadkami.

2 lata

Produkt do zabawy został zbadany zgodnie z normami europejskimi EN 16630:2015, posiada aktualny certyfikat TÜV.



**Gwarancja:**

**25 lat** na wszystkie ścianki, słupy stalowe oraz rury ze stali nierdzewnej

**10 lat** na twarde plastik, elementy metalowe, podłogi ze sklejki i drewniane słupy

**5 lat** na sprężyny, siatki, elementy plastikowe formowane rotacyjnie i łączniki metalowe

**2 lata** na elementy ruchome