

J223 - Domek zabawowy



15 użytkowników



HIC= 0,6m



1+



1=2,97m 2=1,9m
3=1,6m



23,5m²

Funkcje zabawowe: 16

Zabawa w role



x2

Spotkanie się



x2

odpoczynek



x1

manipulowanie



x3

czołganie



x1

schronienie



x1

Stymulacja wizualna



x4

kreatywność



x1

przejście przez mostek



x1

Produkt do zabawy został zbadany zgodnie z normami europejskimi EN 1176-1:2017, posiada aktualny certyfikat TÜV.



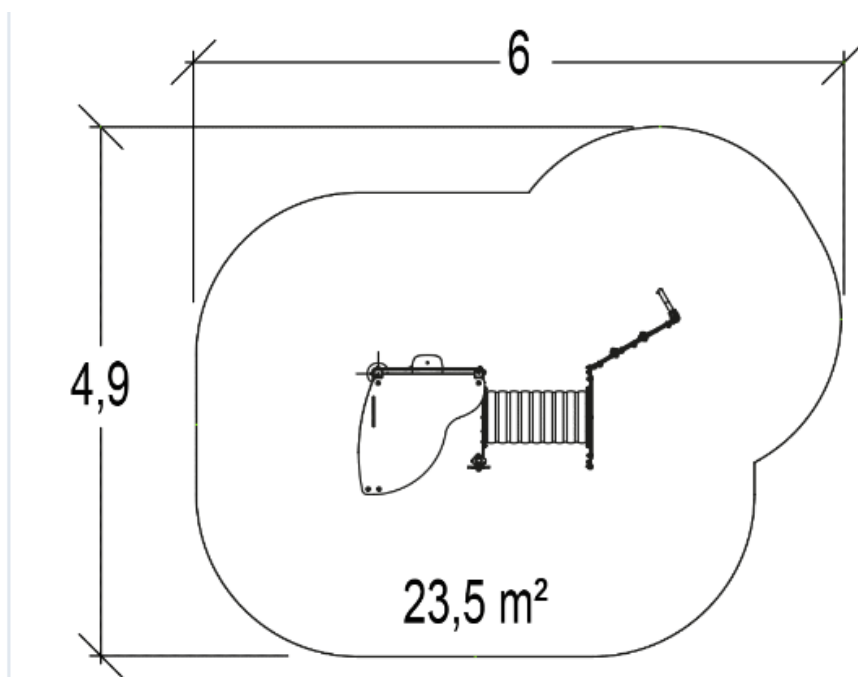
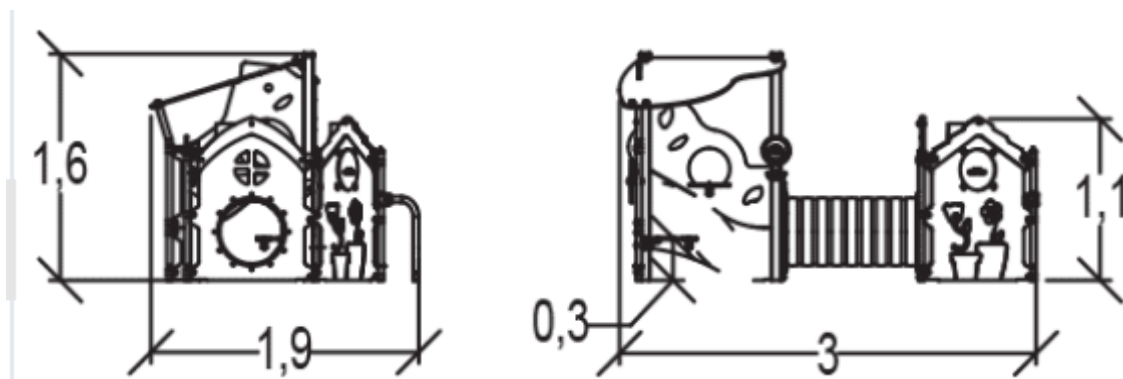
Gwarancja:

25 lat na wszystkie ścianki, słupy stalowe oraz rury ze stali nierdzewnej

10 lat na twarde plastik, elementy metalowe, podłogi ze sklejki i drewniane słupy

5 lat na sprężyny, siatki, elementy plastikowe formowane rotacyjnie i łączniki metalowe

2 lata na elementy ruchome



INTEGRACYJNOŚĆ:

niepełnosprawność motoryczna

niepełnosprawność sensoryczna

niepełnosprawność intelektualna

Produkt do zabawy został zbadany zgodnie z normami europejskimi EN 1176-1:2017, posiada aktualny certyfikat TÜV.



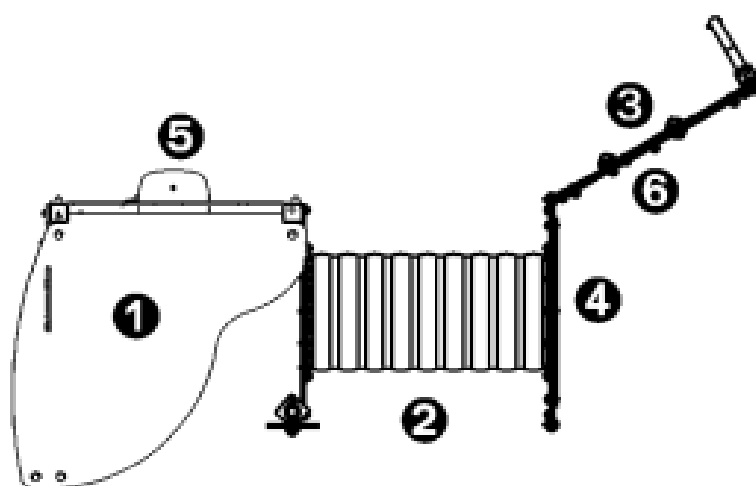
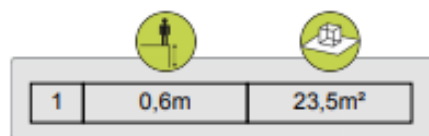
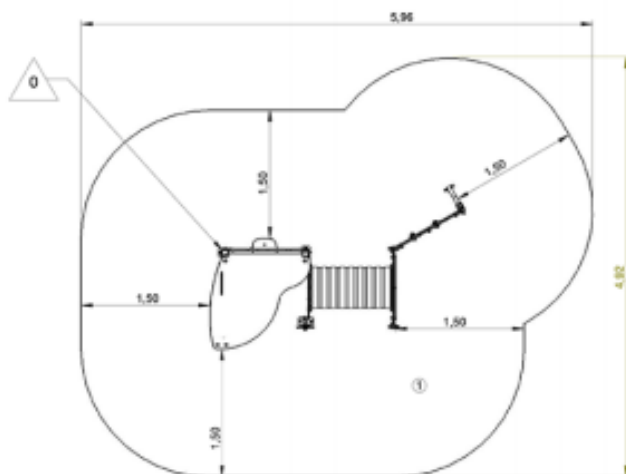
Gwarancja:

25 lat na wszystkie ścianki, słupy stalowe oraz rury ze stali nierdzewnej

10 lat na twarde plastik, elementy metalowe, podłogi ze sklejki i drewniane słupy

5 lat na sprężyny, siatki, elementy plastikowe formowane rotacyjnie i łączniki metalowe

2 lata na elementy ruchome



1. Daszek skośny
2. Tunel
3. Panel z okienkiem
4. Wejście/wyjście z tunelu w kształcie domku
5. Panel z okienkiem
6. Wirujący dysk

Produkt do zabawy został zbadany zgodnie z normami europejskimi EN 1176-1:2017, posiada aktualny certyfikat TÜV.



Gwarancja:

- 25 lat na wszystkie ścianki, słupy stalowe oraz rury ze stali nierdzewnej
- 10 lat na twarde plastik, elementy metalowe, podłogi ze sklejki i drewniane słupy
- 5 lat na sprężyny, siatki, elementy plastikowe formowane rotacyjnie i łączniki metalowe
- 2 lata na elementy ruchome

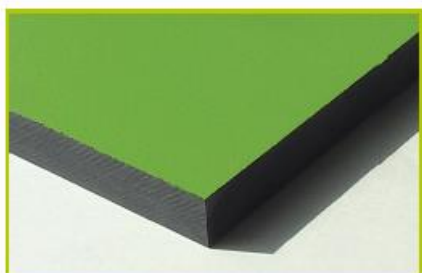
Materiał wykonania:

Gwarancja:



Trwałe i wytrzymałe stalowe słupy nośne ocynkowane i pomalowane proszkowo o wymiarach 70x70mm

25 lat



Kolorowe panele są wykonane z materiału HPL o grubości 13 mm. Materiał jest odporny na uszkodzenia i wandalizm.

25 lat



Trwałe rurki ze stali nierdzewnej o średnicy 40mm gwarantujące niezawodność urządzenia.

25 lat



Tunel wykonany jest z formowanego rotacyjnie polietylenu o średnicy 45 cm.

5 lat

Produkt do zabawy został zbadany zgodnie z normami europejskimi EN 1176-1:2017, posiada aktualny certyfikat TÜV.



Gwarancja:

25 lat na wszystkie ścianki, słupy stalowe oraz rury ze stali nierdzewnej

10 lat na twarde plastik, elementy metalowe, podłogi ze sklejki i drewniane słupy

5 lat na sprężyny, siatki, elementy plastikowe formowane rotacyjnie i łączniki metalowe

2 lata na elementy ruchome



Części plastikowe wykonane są z wtryskiwanego poliamidu.

2 lata



Wszystko montowane jest za pomocą śrub ze stali nierdzewnej osłoniętymi poliamidowymi nasadkami.

2 lata

Produkt do zabawy został zbadany zgodnie z normami europejskimi EN 1176-1:2017, posiada aktualny certyfikat TÜV.



Gwarancja:

25 lat na wszystkie ścianki, słupy stalowe oraz rury ze stali nierdzewnej

10 lat na twarde plastik, elementy metalowe, podłogi ze sklejki i drewniane słupy

5 lat na sprężyny, siatki, elementy plastikowe formowane rotacyjnie i łączniki metalowe

2 lata na elementy ruchome