

## J2401-GG Mała karuzela



6 użytkowników



HIC= 1,0m



3+ lat



1=1,2m 2=1,2m 3=0,95m



5,2m x 5,2m

### Funkcje zabawowe

rotacja

spotykanie się  
zabawa w role



### Integracyjność



niepełnosprawność  
motoryczna



niepełnosprawność  
sensoryczna



trudności w uczeniu  
się



Produkt do zabawy został zbadany zgodnie z normami europejskimi EN 1176-2008, posiada aktualny certyfikat TÜV.



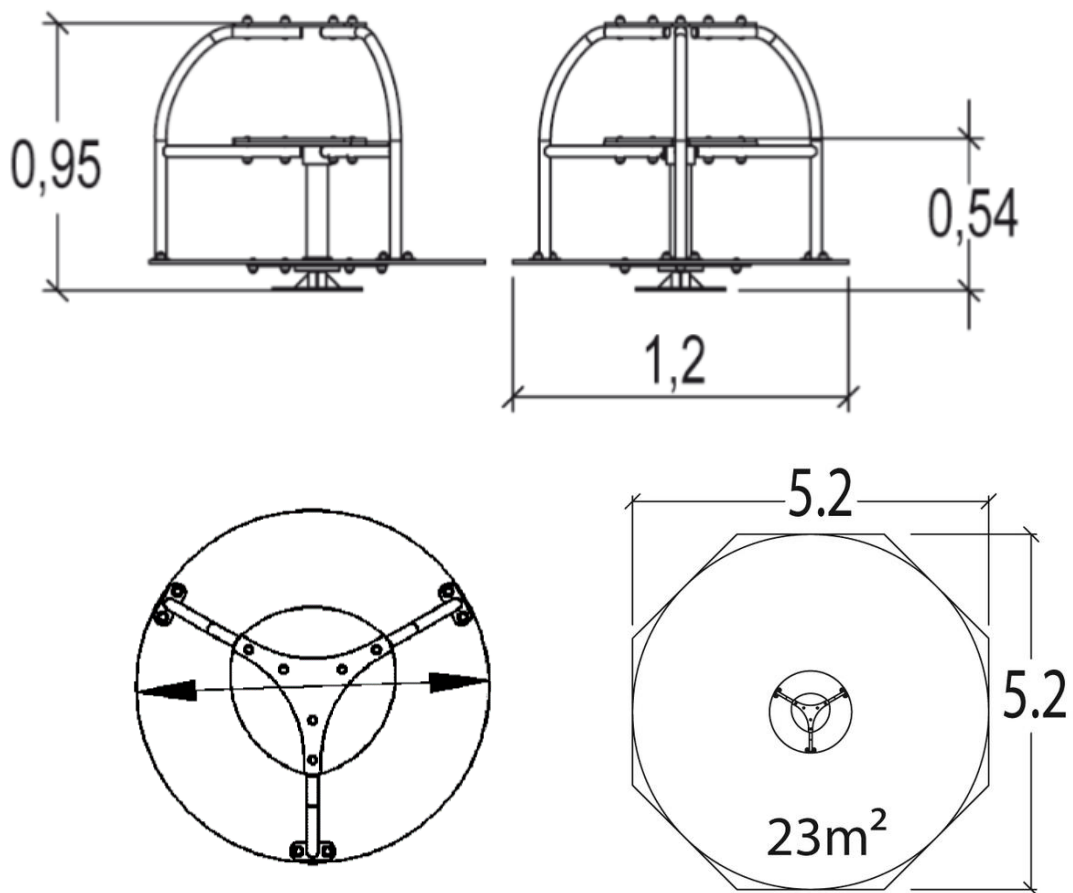
#### Gwarancja:

25 lat na wszystkie ścianki, słupy stalowe oraz rury ze stali nierdzewnej

10 lat na twarde plastik, elementy metalowe, podłogi ze sklejki i drewniane słupy

5 lat na sprężyny, siatki, elementy plastikowe formowane rotacyjnie i łączniki metalowe

2 lata na elementy ruchome



Produkt do zabawy został zbadany zgodnie z normami europejskimi EN 1176-2008, posiada aktualny certyfikat TÜV.



**Gwarancja:**

- 25 lat na wszystkie ścianki, słupy stalowe oraz rury ze stali nierdzewnej
- 10 lat na twarde plastik, elementy metalowe, podłogi ze sklejki i drewniane słupy
- 5 lat na sprężyny, siatki, elementy plastikowe formowane rotacyjnie i łączniki metalowe
- 2 lata na elementy ruchome

**Materiał wykonania:**

**Gwarancja:**



Kolorowe panele zostały wykonane ze zwartego materiału o grubości 13 mm. Składa się on z 70% z włókna drewna miękkiego i 30% termoutwardzalnej żywicy, dzięki czemu jest odporny na warunki atmosferyczne. Kolorowe powierzchnie są malowane akrylowymi żywicami poliuretanowymi, odpornymi na promieniowanie UV i uszkodzenia.

25 lat



Platform zostały wykonane z antypoślizgowego HPL o grubości 12,5mm.

10 lat



Rury wykonane zostały ze stali ocynkowanej, średnica 40mm. Zapewniają solidność i trwałość urządzenia.

25 lat



Wszystko montowane jest za pomocą śrub ze stali nierdzewnej osłoniętymi poliamidowymi nasadkami.

2 lata

Produkt do zabawy został zbadany zgodnie z normami europejskimi EN 1176-2008, posiada aktualny certyfikat TÜV.



**Gwarancja:**

**25 lat** na wszystkie ścianki, słupy stalowe oraz rury ze stali nierdzewnej

**10 lat** na twarde plastik, elementy metalowe, podłogi ze sklejki i drewniane słupy

**5 lat** na sprężyny, siatki, elementy plastikowe formowane rotacyjnie i łączniki metalowe

**2 lata** na elementy ruchome