

Bojort – J2604 - GG



6 użytkowników



HIC= 0,6m



Od 2 do 6 lat



1=2,56m  
2=1,27m  
3=1,98m



4,27 x 5,54

Funkcje zabawowe: 13

odpoczynek



x1

zabawa w role



x1

manipulowanie



x1

spotykanie się



x1

czołganie się



x1

wspinanie



x1

ukrywanie się



x1

Produkt do zabawy został zbadany zgodnie z normami europejskimi EN 1176-1:2017, posiada aktualny certyfikat TÜV.



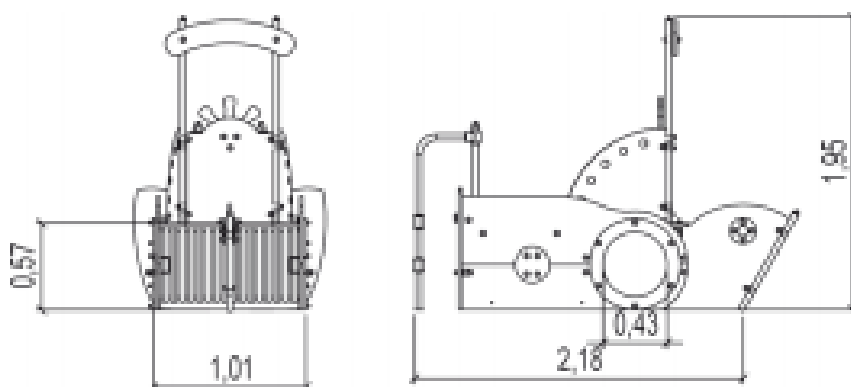
Gwarancja:

25 lat na wszystkie ścianki, słupy stalowe oraz rury ze stali nierdzewnej

10 lat na twarde plastik, elementy metalowe, podłogi ze sklejki i drewniane słupy

5 lat na sprężyny, siatki, elementy plastikowe formowane rotacyjnie i łączniki metalowe

2 lata na elementy ruchome



## INTEGRACYJNOŚĆ:

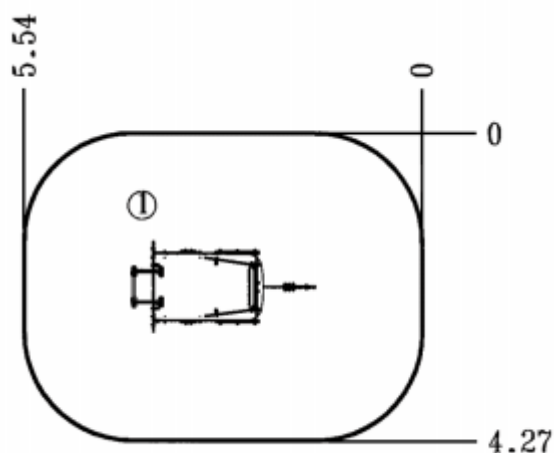
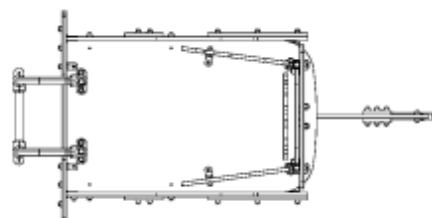
niepełnosprawność motoryczna





niepełnosprawność sensoryczna



niepełnosprawność intelektualna



		
1	0,6m	22m <sup>2</sup>

Produkt do zabawy został zbadany zgodnie z normami europejskimi EN 1176-1:2017, posiada aktualny certyfikat TÜV.



### Gwarancja:

25 lat na wszystkie ścianki, słupy stalowe oraz rury ze stali nierdzewnej

10 lat na twarde plastik, elementy metalowe, podłogi ze sklejki i drewniane słupy

5 lat na sprężyny, siatki, elementy plastikowe formowane rotacyjnie i łączniki metalowe

2 lata na elementy ruchome

**Materiały:**


Malowane panele o grubości 22mm. Panele wykonane są z drewna brzoazowego, które zostało zaimpregnowane warstwą żywicy teflonowej. Całość pokryta jest trzema warstwami farby poliuretanowej.

**Gwarancje:**

25 lat



Platformy i ściany wspinaczkowe wykonane z 12,5mm płyty HPL o teksturowanej powierzchni antypoślizgowej.

10 lat



Trwałe i wytrzymałe stalowe słupy nośne, malowane proszkowo, kwadratowe o średnicy 95mm i słupy okrągłe o średnicy 125mm

25 lat



Elementy rurowe o średnicy 40mm wykonano ze stali nierdzewnej, grubość ścianki 2mm, co gwarantuje stabilność i trwałość. Złączki i nasadki wykonane zostały z odlewanego poliamidu, są nietoksyczne i odporne na ciepło, wstrząsy i promienie UV.

25 lat



Wszystko montowane jest za pomocą śrub ze stali nierdzewnej osłoniętych poliamidowymi nasadkami.

2 lata



Tunel o średnicy 45cm jest wykonany z rotacyjnie formowanego polietylenu.

5 lat

Produkt do zabawy został zbadany zgodnie z normami europejskimi EN 1176-1:2017, posiada aktualny certyfikat TÜV.


**Gwarancja:**

25 lat na wszystkie ścianki, słupy stalowe oraz rury ze stali nierdzewnej

10 lat na twarde plastik, elementy metalowe, podłogi ze sklejki i drewniane słupy

5 lat na sprężyny, siatki, elementy plastikowe formowane rotacyjnie i łączniki metalowe

2 lata na elementy ruchome