

J3961-GG Samolot



1 użytkownik



HIC=0,6m



0,5-5



1=0,78m 2=0,69m
3=0,87m



3,18m x 2,69m

Funkcje zabawowe:

bujanie się



x1

balansowanie



x1

Produkt do zabawy został zbadany zgodnie z normami europejskimi EN 1176-2008, posiada aktualny certyfikat TÜV.



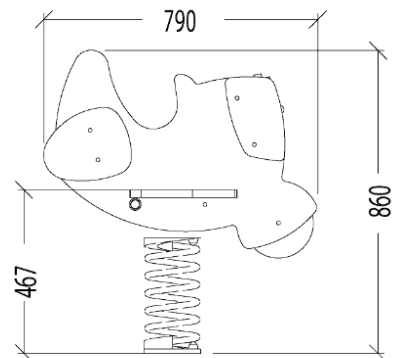
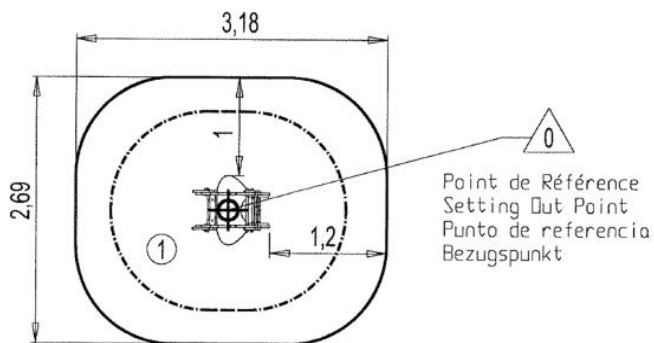
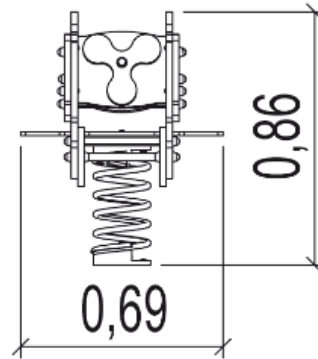
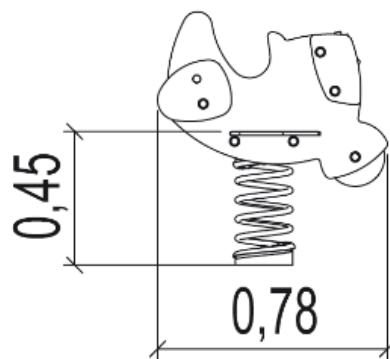
Gwarancja:

25 lat na wszystkie ścianki, słupy stalowe oraz rury ze stali nierdzewnej

10 lat na twarde plastik, elementy metalowe, podłogi ze sklejki i drewniane słupy

5 lat na sprężyny, siatki, elementy plastikowe formowane rotacyjnie i łączniki metalowe

2 lata na elementy ruchome



Integracyjność



niepełnosprawność motoryczna

niepełnosprawność sensoryczna

trudności w uczeniu się

Produkt do zabawy został zbadany zgodnie z normami europejskimi EN 1176-2008, posiada aktualny certyfikat TÜV.



Gwarancja:

25 lat na wszystkie ścianki, słupy stalowe oraz rury ze stali nierdzewnej

10 lat na twarde plastik, elementy metalowe, podłogi ze sklejki i drewniane słupy

5 lat na sprężyny, siatki, elementy plastikowe formowane rotacyjnie i łączniki metalowe

2 lata na elementy ruchome

Materiały:

Gwarancja:



Panele lakierowane są wykonane z najwyższej jakości sklejkі o grubości 22mm. Utworzone z naprzemiennych warstw płyt z brzozy, co zapewnia trwałość i wytrzymałość. Stosowane kolory są natryskiwane dwuskładnikowym lakierem poliuretanowym o wysokiej odporności na środki chemiczne oraz wandalizm.

10 lat



Platforma została wykonana z antypoślizgowego HPL o grubości 12,5mm.

10 lat



Sprężyny wykonano z wysokiej jakości stali (klasa 35SCD6) pokrytej cynkiem i podwójną warstwą proszkowej farby epoksydowej. Mocowania sprężyn wykonano z bardzo wytrzymałego poliamidu - rozwiązanie opatentowane przez firmę Proludic.

5 lat



Uchwyty i podnóżki zostały wykonane z bardzo wytrzymałego tworzywa poliamidowego.

5 lat



Wszystko montowane jest za pomocą śrub ze stali nierdzewnej osłoniętymi poliamidowymi nasadkami.

2 lata

Produkt do zabawy został zbadany zgodnie z normami europejskimi EN 1176-2008, posiada aktualny certyfikat TÜV.



Gwarancja:

25 lat na wszystkie ścianki, słupy stalowe oraz rury ze stali nierdzewnej
10 lat na twarde plastik, elementy metalowe, podłogi ze sklejkі i drewniane słupy
5 lat na sprężyny, siatki, elementy plastikowe formowane rotacyjnie i łączniki metalowe
2 lata na elementy ruchome