

## J3305-GO Vivarea



28 użytkowników



HIC=2,4m



Od 2 do 8 lat



1=7,5m 2=4,6m  
3=3,19m



8,06m x 11,3m

### Funkcje zabawowe: 19

zabawa w rolę



x1

przejście

zjeżdżanie



x1

wspinanie

spotykanie się



x4

Stymulacja  
dotykowa

odpoczynek



x2

Symulacja  
wizualna

schronienie



x1

manipulowanie



x1



x3



x4



x1



x1

Produkt do zabawy został projektowany zgodnie z normami europejskimi EN 1176:2008 (PN-EN 1176:2009).

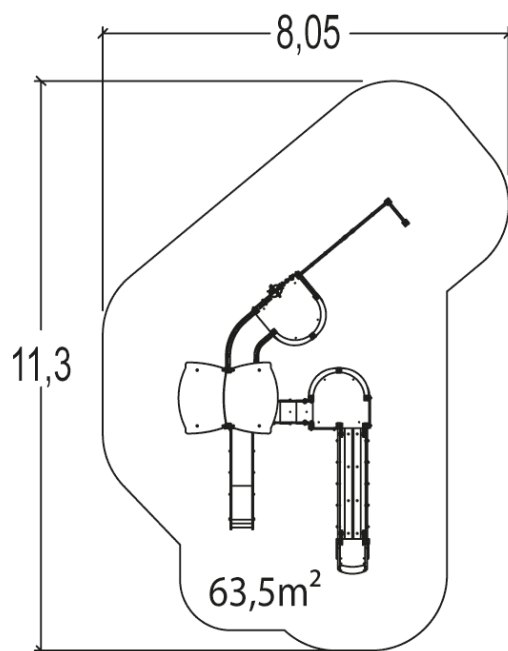
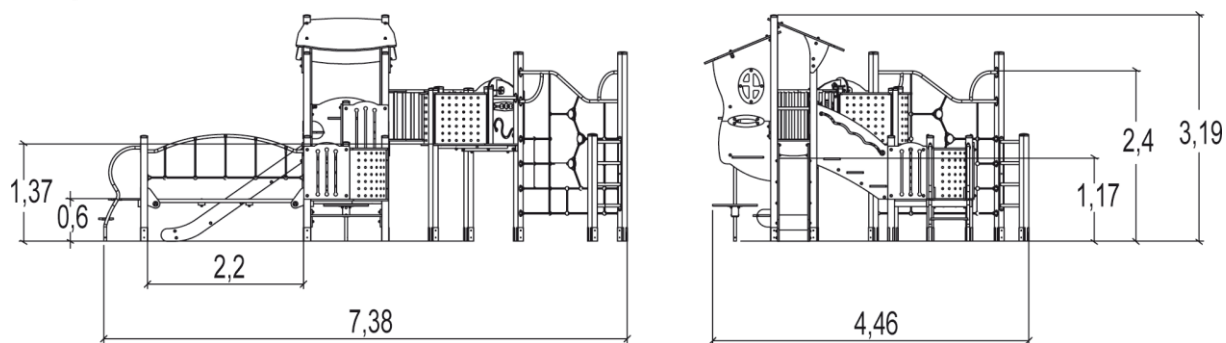
**Gwarancja: 25 lat** na wszystkie ścianki, słupy stalowe oraz rury ze stali nierdzewnej

**10 lat** na twardy plastik, elementy metalowe, podłogi ze sklejki i drewniane słupy

**5 lat** na sprężyny, siatki, elementy plastikowe formowane rotacyjnie i łączniki metalowe

**2 lata** na elementy ruchome

**Dystrybutor w Polsce: educarium spółka z o.o.** • ul. Grunwaldzka 207 • 85-451 Bydgoszcz  
telefon 52 – 324 78 40 • educarium.pl • educarium-placezabaw.pl • bezpiecznanawierzchnia.pl



**INTEGRACYJNOŚĆ:**

niepełnosprawność motoryczna

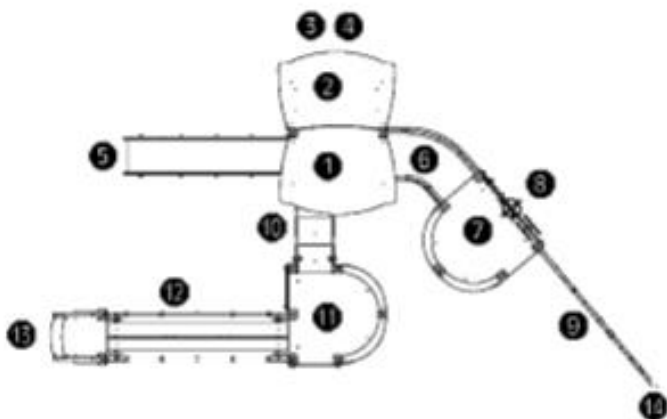
niepełnosprawność sensoryczna

niepełnosprawność intelektualna

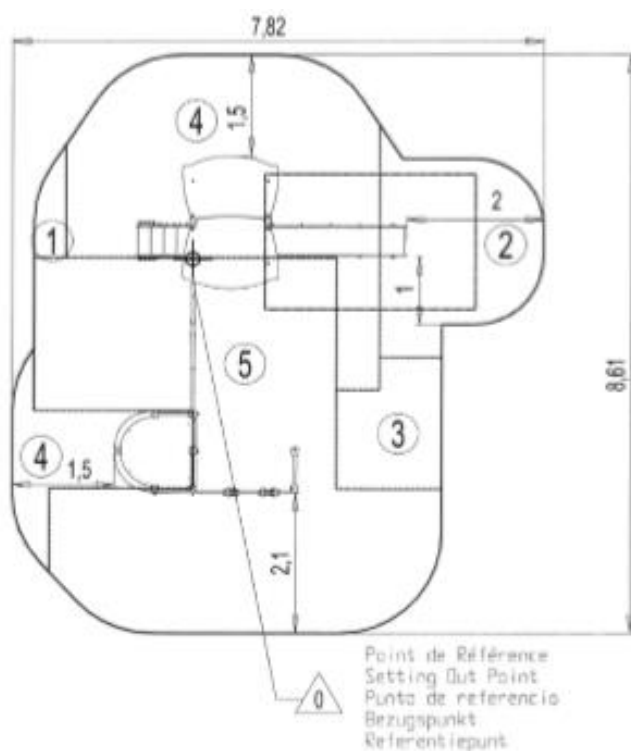
Produkt do zabawy został projektowany zgodnie z normami europejskimi EN 1176:2008 (PN-EN 1176:2009).

**Gwarancja: 25 lat** na wszystkie ścianki, słupy stalowe oraz rury ze stali nierdzewnej  
**10 lat** na twarde plastik, elementy metalowe, podłogi ze sklejki i drewniane słupy  
**5 lat** na sprężyny, siatki, elementy plastikowe formowane rotacyjnie i łączniki metalowe  
**2 lata** na elementy ruchome

**Dystrybutor w Polsce: educarium spółka z o.o.** • ul. Grunwaldzka 207 • 85-451 Bydgoszcz  
 telefon 52 – 324 78 40 • educarium.pl • educarium-placezabaw.pl • bezpiecznanawierzchnia.pl



1. Platforma z pokryciem HT: 1,17m
2. Otwarty domek
3. Stolik pod platformą
4. Ławeczka
5. Zjazd
6. Skrzywiony mostek
7. Platforma
8. Panel zabawowy
9. Siatka 1,37m L: 2,2m h: 2,4m
10. Schodki łączące 0,6m L: 0,45m
11. Platforma
12. Przejście
13. Wejście dwustopniowe
14. Drabinka wspierająca



|   |       |                    |
|---|-------|--------------------|
| 1 | 0,6m  | 1m <sup>2</sup>    |
| 2 | 1,00m | 6m <sup>2</sup>    |
| 3 | 1,02m | 3m <sup>2</sup>    |
| 4 | 1,17m | 18m <sup>2</sup>   |
| 5 | 2,4m  | 24,5m <sup>2</sup> |

Produkt do zabawy został projektowany zgodnie z normami europejskimi EN 1176:2008 (PN-EN 1176:2009).

**Gwarancja: 25 lat** na wszystkie ścianki, słupy stalowe oraz rury ze stali nierdzewnej  
**10 lat** na twarde plastik, elementy metalowe, podłogi ze sklejki i drewniane słupy  
**5 lat** na sprężyny, siatki, elementy plastikowe formowane rotacyjnie i łączniki metalowe  
**2 lata** na elementy ruchome

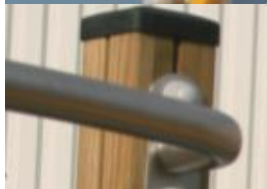
**Dystrybutor w Polsce: educarium spółka z o.o.** • ul. Grunwaldzka 207 • 85-451 Bydgoszcz  
 telefon 52 – 324 78 40 • educarium.pl • educarium-placezabaw.pl • bezpiecznanawierzchnia.pl

**Materiały:**


Panele lakierowane wykonane są z bardzo wysokiej jakości sklejki o grubości 21 mm, wykonanej z naprzemiennych warstw cienkiej brzozy, która zapewnia długowieczność i oraz jest wyjątkowo odporna na uszkodzenia mechaniczne.

**Gwarancje:**

10 lat



Pionowe słupy o przekroju kwadratowym 95 mm wykonane są z drewna laminowanego, które nie zostało poddane obróbce chromem lub arsenem. Laminat bez odprysków zapewnia doskonałą wytrzymałość i stabilność wymiarową.

10 lat



Platformy wykonane z 12,5mm płyty HPL o teksturowanej powierzchni antypoślizgowej.

10 lat



Trwałe rurki ze stali nierdzewnej o średnicy 40mm gwarantujące niezawodność urządzenia.

25 lat



Formowane wtryskowo mocowania poliamidowe, odporne na promieniowanie UV, nietoksyczne i ognioodporne. Grubość poliamidu zapewnia wytrzymałość na wstrząsy i akty wandalizmu.

5 lat



Powierzchnia zjeżdżalni wykonana z 2mm stali nierdzewnej, kształtowanej, giętej i walcowanej z jednego kawałka.

10 lat



Ocynkowane liny stalowe pokryte poliestrem o średnicy 16mm.

5 lat

Złączki i nasadki wykonane z odlewanego poliamidu, nietoksyczne i odporne na temperaturę, wstrząsy oraz promienie UV.

2 lata



Uchwyty wspinaczkowe wykonane z polipropylenu. Nietoksyczne, niepalne oraz odporne na wstrząsy i promieniowanie UV.

2 lata

Produkt do zabawy został projektowany zgodnie z normami europejskimi EN 1176:2008 (PN-EN 1176:2009).

**Gwarancja: 25 lat** na wszystkie ścianki, słupy stalowe oraz rury ze stali nierdzewnej  
**10 lat** na twarde plastik, elementy metalowe, podłogi ze sklejki i drewniane słupy  
**5 lat** na sprężyny, siatki, elementy plastikowe formowane rotacyjnie i łączniki metalowe  
**2 lata** na elementy ruchome

**Dystrybutor w Polsce: educarium spółka z o.o.** • ul. Grunwaldzka 207 • 85-451 Bydgoszcz  
 telefon 52 – 324 78 40 • educarium.pl • educarium-placezabaw.pl • bezpiecznanawierzchnia.pl



Okienka domku zabawowego wykonane są z żółtego polietylenu o grubości 13mm.

10 lat



Balkoniki wykonane są z perforowanego arkusza aluminium o grubości 3mm. Elementy są również pokryte poliesterowym lakierem epoksydowym.

10 lat



Wszystko montowane za pomocą śrub ze stali nierdzewnej osłoniętych poliamidowymi nasadkami.

2 lata

---

Produkt do zabawy został projektowany zgodnie z normami europejskimi EN 1176:2008 (PN-EN 1176:2009).

**Gwarancja:** **25 lat** na wszystkie ścianki, słupy stalowe oraz rury ze stali nierdzewnej  
**10 lat** na twarde plastik, elementy metalowe, podłogi ze sklejki i drewniane słupy  
**5 lat** na sprężyny, siatki, elementy plastikowe formowane rotacyjnie i łączniki metalowe  
**2 lata** na elementy ruchome

**Dystrybutor w Polsce:** educarium spółka z o.o. • ul. Grunwaldzka 207 • 85-451 Bydgoszcz  
telefon 52 – 324 78 40 • educarium.pl • educarium-placezabaw.pl • bezpiecznanawierzchnia.pl