

J819-GA Koń Karol



1 użytkownik



HIC= 0,6m



2+ lat



1= 0,97m 2= 0,3m 3= 0,85m



2,3 x 3,4 m

Funkcje zabawowe

huśtanie

balansowanie



Integracyjność



niepełnosprawność motoryczna



niepełnosprawność sensoryczna



trudności w uczeniu się



Produkt do zabawy został zbadany zgodnie z normami europejskimi EN 1176-2008, posiada aktualny certyfikat TÜV.



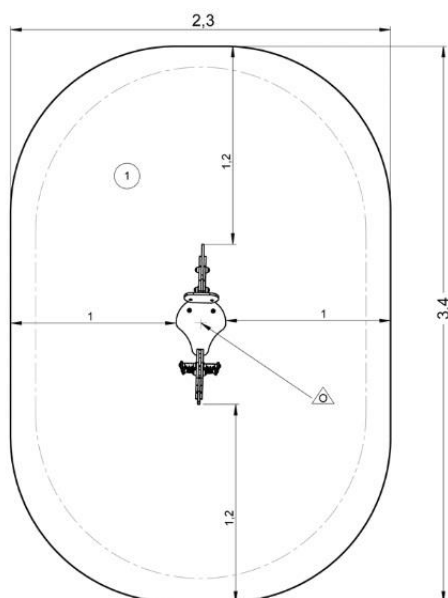
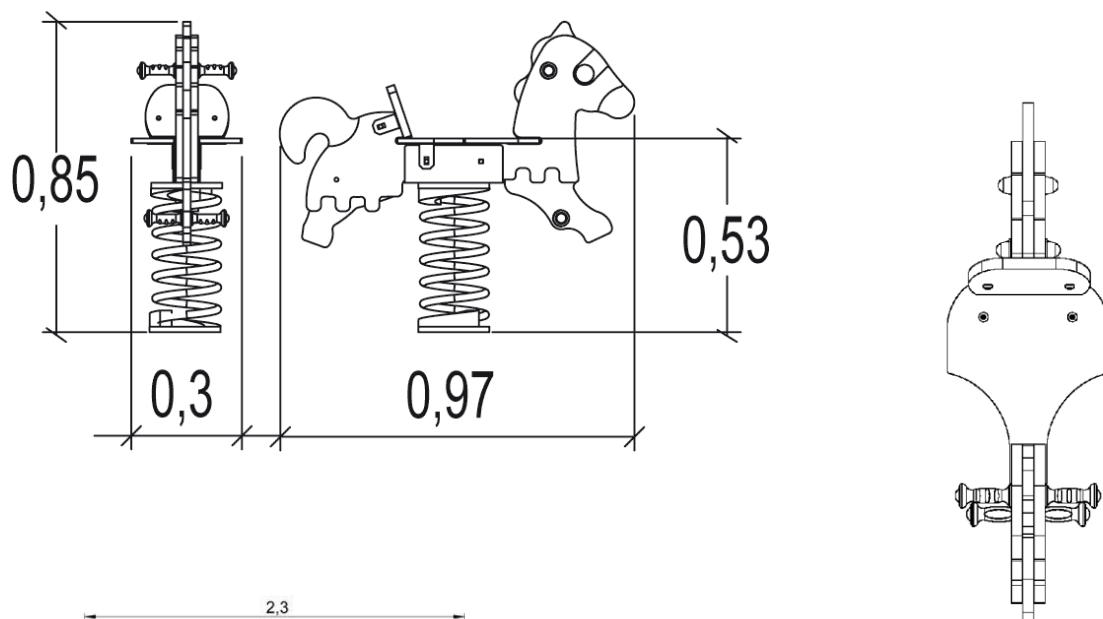
Gwarancja:

25 lat na wszystkie ścianki, słupy stalowe oraz rury ze stali nierdzewnej

10 lat na twarde plastik, elementy metalowe, podłogi ze sklejki i drewniane słupy

5 lat na sprężyny, siatki, elementy plastikowe formowane rotacyjnie i łączniki metalowe

2 lata na elementy ruchome



Wio mój wierny rumaku! Musimy uwolnić księżniczkę, którą porwał zły smok! Galopuj przez pola i łąki ile sił w kopytach. O, mimo prędkości galopu, w siodle siedzi się niezwykle wygodnie i nie trzeba się obawiać upadku. Jesteśmy na miejscu, do ataku!

Materiał wykonania:

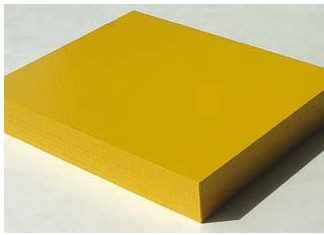
gwarancja:

Produkt do zabawy został zbadany zgodnie z normami europejskimi EN 1176-2008, posiada aktualny certyfikat TÜV.



Gwarancja:

- 25 lat** na wszystkie ścianki, słupy stalowe oraz rury ze stali nierdzewnej
- 10 lat** na twarde plastik, elementy metalowe, podłogi ze sklejki i drewniane słupy
- 5 lat** na sprężyny, siatki, elementy plastikowe formowane rotacyjnie i łączniki metalowe
- 2 lata** na elementy ruchome



Lakierowane panele są wykonane z bardzo wysokiej jakości sklejki o grubości 22mm, wykonanej z cienkich warstw brzozy, dzięki czemu są wyjątkowo trwałe i odporne. Kolory są natryskiwane elektrostatycznym, dwuskładnikowym lakierem poliuretanowym, który nie zawiera metali ciężkich. Daje to wysoki poziom odporności na potencjalnie agresywne środki chemiczne.

25 lat



Siedzisko wykonane jest z materiału kompaktowego o grubości 13mm. Składa się w 70% z włókien drewna miękkiego, w 30% z żywicy termoutwardzalnej i wyróżnia się dobrą odpornością na warunki atmosferyczne.

25 lat



Uchwyty i podnóżki wykonane są z poliamidu bardzo mocnego plastiku.

5lat



Sprężyny wykonano z wysokiej jakości piaskowanej stali (klasa 35SCD6) pokrytej cynkiem i podwójną warstwą proszkowej farby epoksydowej. Mocowania sprężyn wykonano z bardzo wytrzymałego poliamidu - rozwiązanie opatentowane przez firmę Proludic.

5 lat



Wszystko zmontowane jest za pomocą śrub ze stali nierdzewnej osłoniętych poliamidowymi nasadkami.

2 lata

Produkt do zabawy został zbadany zgodnie z normami europejskimi EN 1176-2008, posiada aktualny certyfikat TÜV.



Gwarancja:

25 lat na wszystkie ścianki, słupy stalowe oraz rury ze stali nierdzewnej

10 lat na twarde plastik, elementy metalowe, podłogi ze sklejki i drewniane słupy

5 lat na sprężyny, siatki, elementy plastikowe formowane rotacyjnie i łączniki metalowe

2 lata na elementy ruchome