

J820-GA Wąż Szymon



1 użytkownik



HIC= 0,6m



2+ lat



1= 1,02m 2= 0,3m 3= 0,97m



2,3 x 3,5m

Funkcje zabawowe

huśtanie

balansowanie



x1



x1

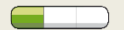
Integracyjność



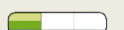
niepełnosprawność
motoryczna



niepełnosprawność
sensoryczna



trudności w uczeniu
się



Produkt do zabawy został zbadany zgodnie z normami europejskimi EN 1176-2008, posiada aktualny certyfikat TÜV.



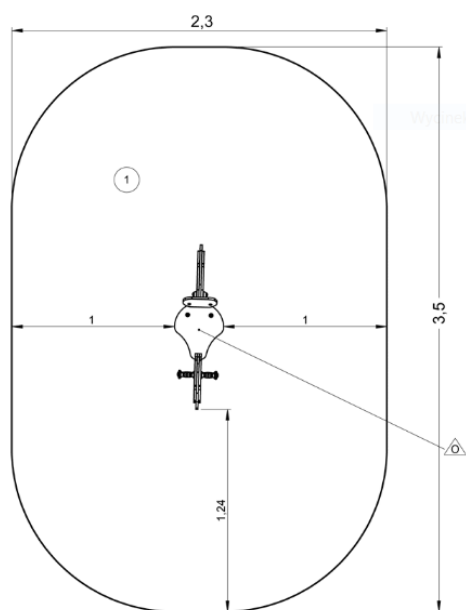
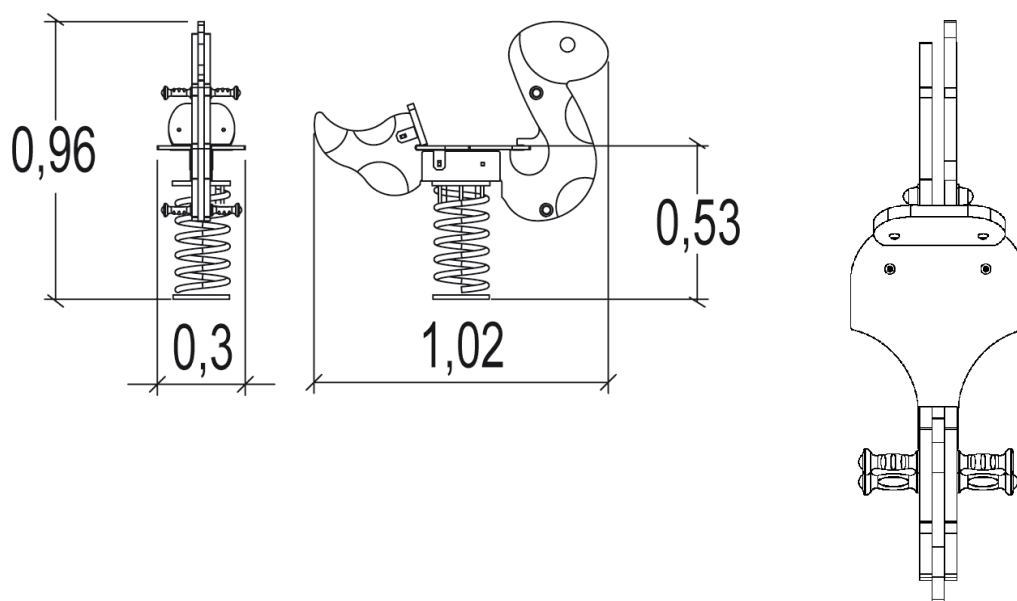
Gwarancja:

25 lat na wszystkie ścianki, słupy stalowe oraz rury ze stali nierdzewnej

10 lat na twarde plastik, elementy metalowe, podłogi ze sklejki i drewniane słupy

5 lat na sprężyny, siatki, elementy plastikowe formowane rotacyjnie i łączniki metalowe

2 lata na elementy ruchome



Produkt do zabawy został zbadany zgodnie z normami europejskimi EN 1176-2008, posiada aktualny certyfikat TÜV.



Gwarancja:

- 25 lat** na wszystkie ścianki, słupy stalowe oraz rury ze stali nierdzewnej
- 10 lat** na twarde plastik, elementy metalowe, podłogi ze sklejki i drewniane słupy
- 5 lat** na sprężyny, siatki, elementy plastikowe formowane rotacyjnie i łączniki metalowe
- 2 lata** na elementy ruchome

Materiał wykonania:



Lakierowane panele są wykonane z bardzo wysokiej jakości sklejki o grubości 22mm, wykonanej z cienkich warstw brzozy, dzięki czemu są wyjątkowo trwałe i odporne. Kolory są natryskiwane elektrostatycznym, dwuskładnikowym lakierem poliuretanowym, który nie zawiera metali ciężkich. Daje to wysoki poziom odporności na potencjalnie agresywne środki chemiczne.

gwarancja:

25lat



Siedzisko wykonane jest z materiału kompaktowego o grubości 13mm. Składa się w 70% z

25lat

włókien drewna miękkiego, w 30% z żywicy termoutwardzalnej i wyróżnia się dobrą odpornością na warunki atmosferyczne.



Uchwyty i podnóżki wykonane są z poliamidu bardzo mocnego plastiku.

5lat



Sprężyny wykonano z wysokiej jakości piaskowanej stali (klasa 35SCD6) pokrytej cynkiem i podwójną warstwą proszkowej farby epoksydowej. Mocowania sprężyn wykonano z bardzo wytrzymałego poliamidu - rozwiązanie opatentowane przez firmę Proludic.

25 lat



Wszystko zmontowane jest za pomocą śrub ze stali nierdzewnej osłoniętych poliamidowymi nasadkami.

2 lata

Produkt do zabawy został zbadany zgodnie z normami europejskimi EN 1176-2008, posiada aktualny certyfikat TÜV.



Gwarancja:

25 lat na wszystkie ścianki, słupy stalowe oraz rury ze stali nierdzewnej

10 lat na twarde plastik, elementy metalowe, podłogi ze sklejki i drewniane słupy

5 lat na sprężyny, siatki, elementy plastikowe formowane rotacyjnie i łączniki metalowe

2 lata na elementy ruchome