

## J822-GA Delfinek Daniel



2 użytkowników



HIC=0,6m



2-10 lat



1=0,92m 2=0,39m  
3=0,84m



3,30m x 2,40m

### Funkcje zabawowe:

bujanie się



balansowanie



spotkania

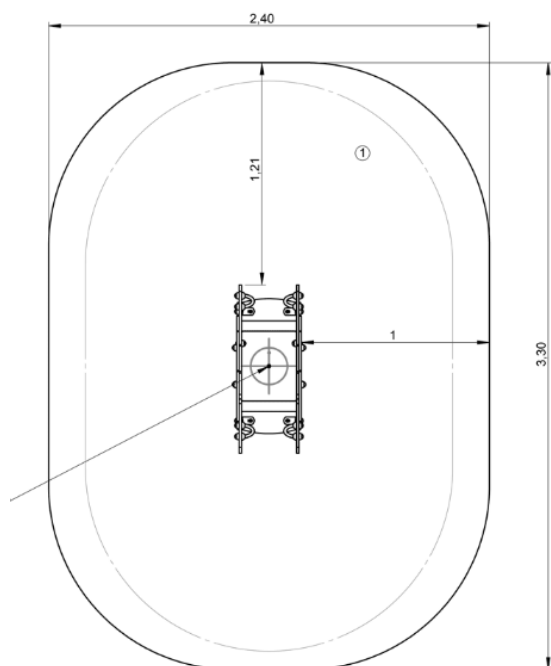
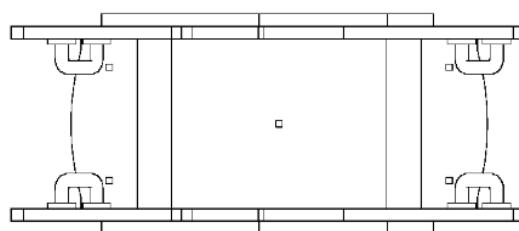
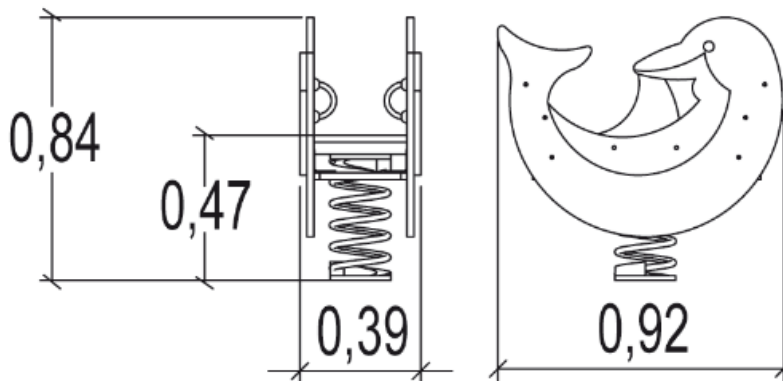


Produkt do zabawy został zbadany zgodnie z normami europejskimi EN 1176-2008, posiada aktualny certyfikat TÜV.



### Gwarancja:

- 25 lat na wszystkie ścianki, słupy stalowe oraz rury ze stali nierdzewnej
- 10 lat na twarde plastik, elementy metalowe, podłogi ze sklejki i drewniane słupy
- 5 lat na sprężyny, siatki, elementy plastikowe formowane rotacyjnie i łączniki metalowe
- 2 lata na elementy ruchome



**Integracyjność**

niepełnosprawność motoryczna

niepełnosprawność sensoryczna

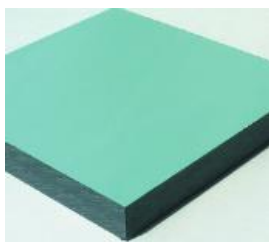
trudności w uczeniu się

Produkt do zabawy został zbadany zgodnie z normami europejskimi EN 1176-2008, posiada aktualny certyfikat TÜV.



**Gwarancja:**

- 25 lat na wszystkie ścianki, słupy stalowe oraz rury ze stali nierdzewnej
- 10 lat na twarde plastik, elementy metalowe, podłogi ze sklejki i drewniane słupy
- 5 lat na sprężyny, siatki, elementy plastikowe formowane rotacyjnie i łączniki metalowe
- 2 lata na elementy ruchome

**Materiały:**
**Gwarancje:**


Kolorowe panele z płyty HPL o grubości 13 mm. Wytrzymałe, o doskonałej odporności na warunki atmosferyczne i akty wandalizmu.

25lat



Siedzenia wykonane ze zwartego materiału HPL o grubości 13 mm, składającego się z 70% włókien drewna iglastego i 30% żywicy termoutwardzalnej, o bardzo dobrej odporności na warunki atmosferyczne.

25 lat



Sprężyna ze stali klasy 35SCD6, śrutowana, ocynk, powlekana i wykończona dwoma warstwami farby proszkowej poliestrowo - epoksydowej. Mocowania sprężyn wykonano z bardzo wytrzymałego poliamidu – rozwiązanie opatentowane przez firmę Proludic.

5 lat



Uchwyty i podnóżki wykonane z bardzo mocnego tworzywa poliamidowego.

5 lat



Mocowania ze stali nierdzewnej, chronione poliamidowymi nasadkami.

2 lata

Produkt do zabawy został zbadany zgodnie z normami europejskimi EN 1176-2008, posiada aktualny certyfikat TÜV.


**Gwarancja:**

**25 lat** na wszystkie ścianki, słupy stalowe oraz rury ze stali nierdzewnej

**10 lat** na twarde plastik, elementy metalowe, podłogi ze sklejki i drewniane słupy

**5 lat** na sprężyny, siatki, elementy plastikowe formowane rotacyjnie i łączniki metalowe

**2 lata** na elementy ruchome