

J826-GG Kaczuszki



4 użytkowników



HIC= 0,6m



2+ lat



1= 1,64m 2= 1,22m 3= 0,88m



3,38 x 4m

Funkcje zabawowe

huśtanie



balansowanie



spotykание się



Integracyjność



niepełnosprawność motoryczna



niepełnosprawność sensoryczna



trudności w uczeniu się



Produkt do zabawy został zbadany zgodnie z normami europejskimi EN 1176-2008, posiada aktualny certyfikat TÜV.



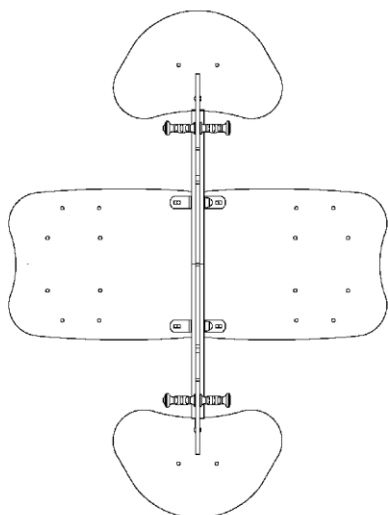
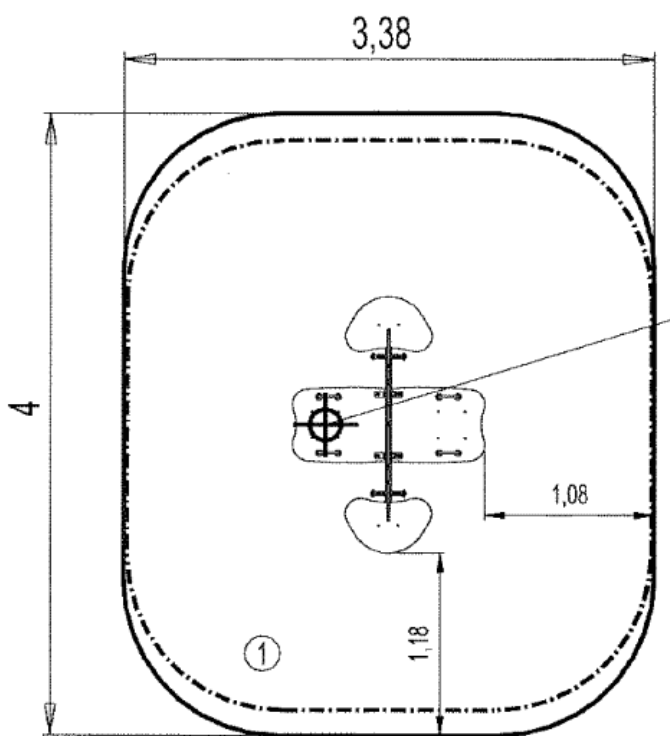
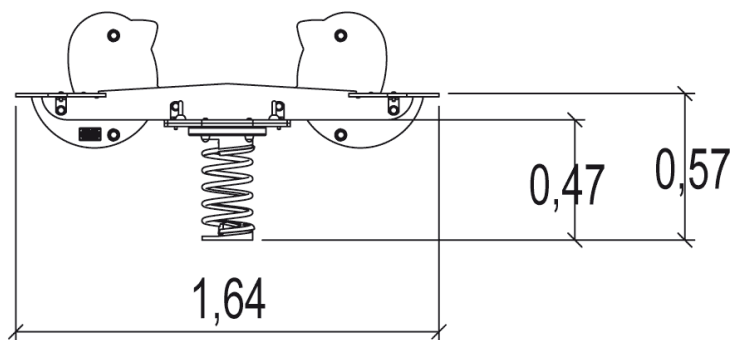
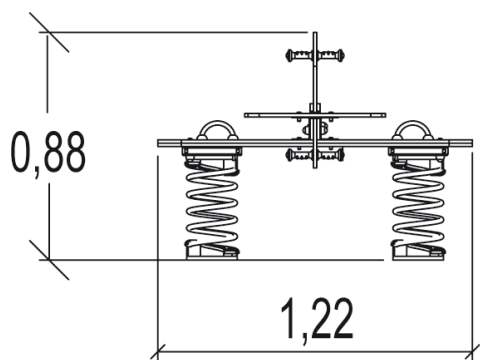
Gwarancja:

25 lat na wszystkie ścianki, słupy stalowe oraz rury ze stali nierdzewnej

10 lat na twarde plastik, elementy metalowe, podłogi ze sklejki i drewniane słupy

5 lat na sprężyny, siatki, elementy plastikowe formowane rotacyjnie i łączniki metalowe

2 lata na elementy ruchome



Produkt do zabawy został zbadany zgodnie z normami europejskimi EN 1176-2008, posiada aktualny certyfikat TÜV.



Gwarancja:

- 25 lat na wszystkie ścianki, słupy stalowe oraz rury ze stali nierdzewnej
- 10 lat na twarde plastik, elementy metalowe, podłogi ze sklejki i drewniane słupy
- 5 lat na sprężyny, siatki, elementy plastikowe formowane rotacyjnie i łączniki metalowe
- 2 lata na elementy ruchome

Materiał wykonania:



Kolorowe panele i fotele wykonane są z zwartego materiału o grubości 13mm (HPL). Wyróżnia się dobrą wytrzymałością na warunki atmosferyczne i wandalizm.

gwarancja:
25lat



Siedzisko o grubości 12,5 mm, z materiału HPL o antypoślizgowej teksturze.

10lat



Sprężyny wykonano z wysokiej jakości piaskowanej stali (klasa 35SCD6) pokrytej cynkiem i podwójną warstwą proszkowej farby epoksydowej. Mocowania sprężyn wykonano z bardzo wytrzymałego poliamidu - rozwiązanie opatentowane przez firmę Proludic.

5 lat



Uchwyty i podnóżki wykonane z bardzo wytrzymałego poliamidu.

5 lat



Uchwyty i podnóżki wykonane są z poliamidu, bardzo mocnego plastiku.

5lat



Wszystko zmontowane jest za pomocą śrub ze stali nierdzewnej pokrytych poliamidowymi nasadkami.

2 lata



Produkt do zabawy został zbadany zgodnie z normami europejskimi EN 1176-2008, posiada aktualny certyfikat TÜV.



Gwarancja:

25 lat na wszystkie ścianki, słupy stalowe oraz rury ze stali nierdzewnej

10 lat na twarde plastik, elementy metalowe, podłogi ze sklejki i drewniane słupy

5 lat na sprężyny, siatki, elementy plastikowe formowane rotacyjnie i łączniki metalowe

2 lata na elementy ruchome