

Interaktywna huśtawka KineticSeesaw

PN90018



2 użytkowników



3+



1=3,45m
2=0,32m
3=1,00m



2,32 x 5,45m

Funkcje zabawowe: 3

huśtanie
się



x1

spotykanie
się



x1

stymulacja
dźwiękowa



x1

Waga urządzenia: 150kg

Produkt do zabawy został projektowany zgodnie z normami europejskimi EN 1176-1:2017.

Gwarancja:

2 lata na wszystkie elementy

Dystrybutor w Polsce: educarium spółka z o.o. • ul. Grunwaldzka 207 • 85-451 Bydgoszcz
telefon 52 – 324 78 40 • educarium.pl • educarium-placezabaw.pl • bezpiecznanawierzchnia.pl

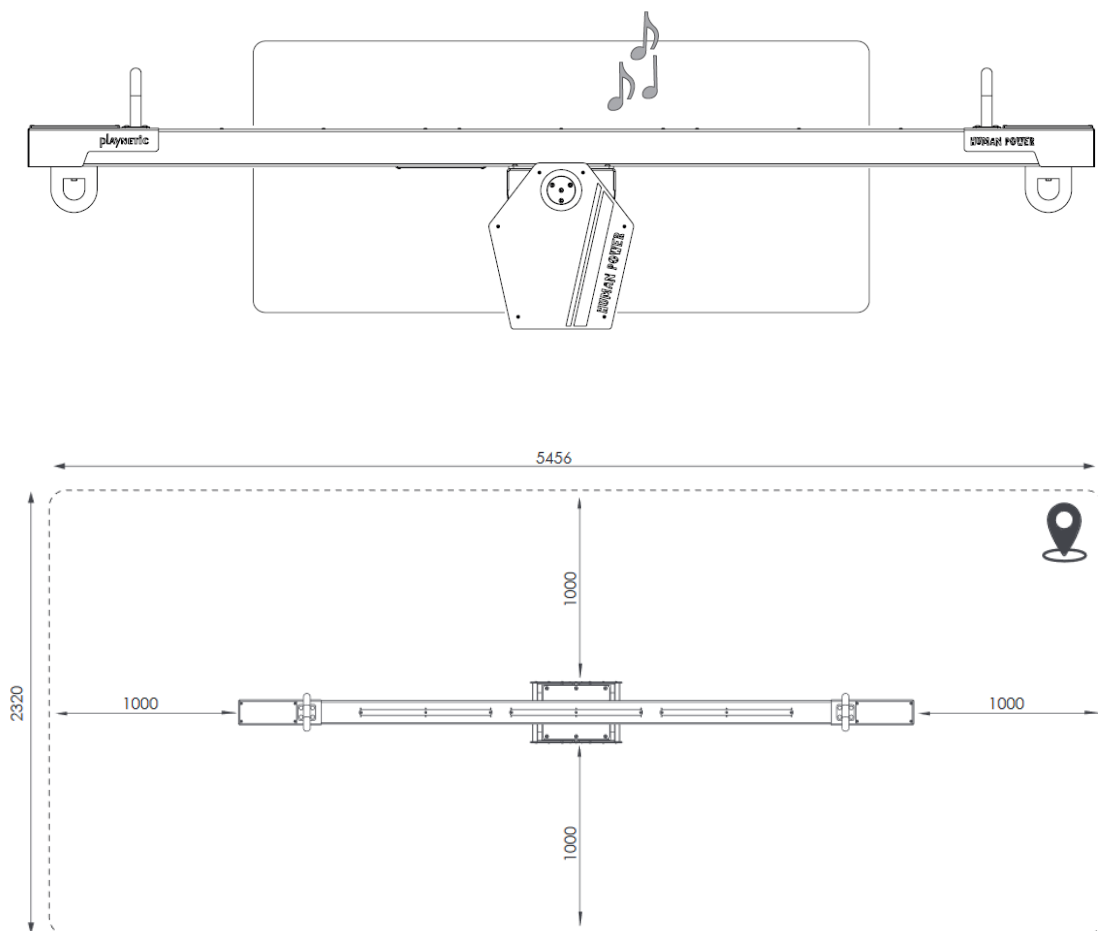
Trzymaj się mocno huśtawki, ponieważ wybierasz się na szaloną przejażdżkę!

Zabawa na huśtawce już nigdy nie będzie taka sama. Podczas bujania się na interaktywnej huśtawce KineticSeesaw, urządzenie generuje energię, która jest wykorzystywana do odtwarzania muzyki i niesamowitego pokazu świetlnego. Wytrzymały materiał stalowy i trwałe wykończenie powłoką proszkową gwarantuje, że KineticSeesaw poradzi sobie z żywiołami zapewniając zabawę przez lata.

Gumowe elementy przymocowane pod spodem siedzisk zapewnią dodatkową wygodę i bezpieczeństwo.

Zmiana utworów w KineticSeesaw jest bardzo łatwa. Po prostu włóż urządzenie USB z plikami muzycznymi mp3 i zacznij korzystać z huśtawki, następnie usłyszysz, że „przesyłanie danych zostało zakończone, usuń urządzenie USB”. To wszystko.

Na co czekasz? Rusz zdobywać nowe szczyty bawiąc się na huśtawce KineticSeesaw!



Produkt do zabawy został zaprojektowany zgodnie z normami europejskimi EN 1176-1:2017.

Gwarancja:
2 lata na wszystkie elementy

Dystrybutor w Polsce: educarium spółka z o.o. • ul. Grunwaldzka 207 • 85-451 Bydgoszcz
telefon 52 – 324 78 40 • educarium.pl • educarium-placezabaw.pl • bezpiecznanawierzchnia.pl



Wzbogacenie zabawy dzięki technologii oświetlenia LED.



Urządzenie używa formatu plików audio – mp3, co pozwala na łatwe dostosowanie i tworzenie treści.



Wymienna pamięć USB ułatwia zmianę zawartości i treści.



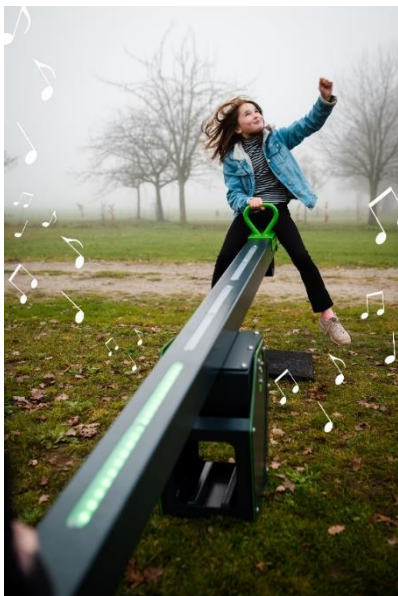
Produkt odporny na złe warunki atmosferyczne.



Urządzenie zasilane w 100% przez człowieka. Użytkownik wytwarza energię. Nie ma potrzeby podłączania do prądu ani używania baterii.



Urządzenie gwarantuje wspaniałe doznania podczas zabawy dzięki doskonałej jakości dźwiękom.



Istnieje możliwość zamówienia produktu w wersji w kolorystyce ponadstandardowej – za dodatkową opłatą.

Produkt do zabawy został projektowany zgodnie z normami europejskimi EN 1176-1:2017.

Gwarancja:
2 lata na wszystkie elementy

Dystrybutor w Polsce: educarium spółka z o.o. • ul. Grunwaldzka 207 • 85-451 Bydgoszcz
telefon 52 – 324 78 40 • educarium.pl • educarium-placezabaw.pl • bezpiecznanawierzchnia.pl