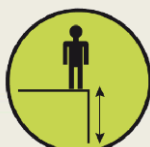


## J47251 Latarnia Morska



Użytkowników 18



HIC= 2,37



3+lat



1=9,38m 2=5,81m  
3=6,89m



9,21m x 13,28m

### Funkcje zabawowe: 11

zabawa w role



x1

ukrywanie się



x1

spotykanie się



x2

schronienie



x1

wspinanie



x1

zjeżdżanie



x3

odpoczynek



x2

stymulacja  
wizualna



x1

Produkt do zabawy został zbadany zgodnie z normami europejskimi EN 1176-1:2017, posiada aktualny certyfikat TÜV.



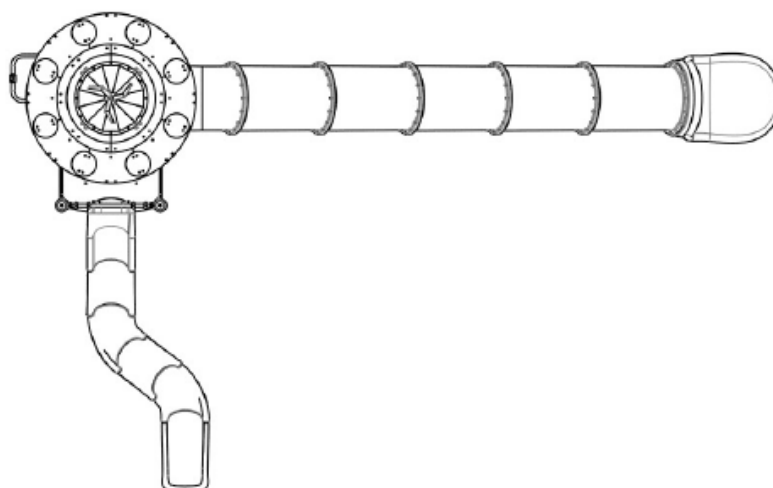
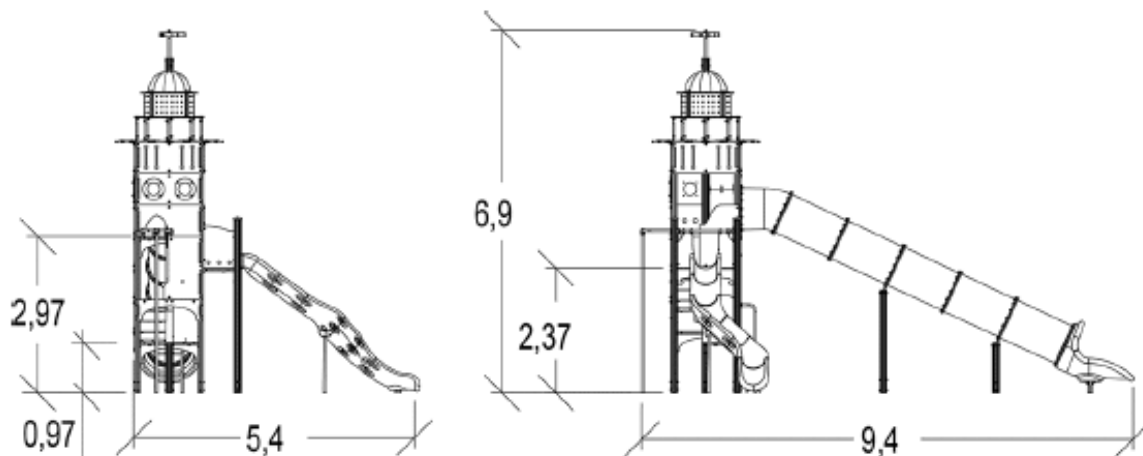
#### Gwarancja:

25 lat na wszystkie ścianki, słupy stalowe oraz rury ze stali nierdzewnej

10 lat na twarde plastik, elementy metalowe, podłogi ze sklejki i drewniane słupy

5 lat na sprężyny, siatki, elementy plastikowe formowane rotacyjnie i łączniki metalowe

2 lata na elementy ruchome

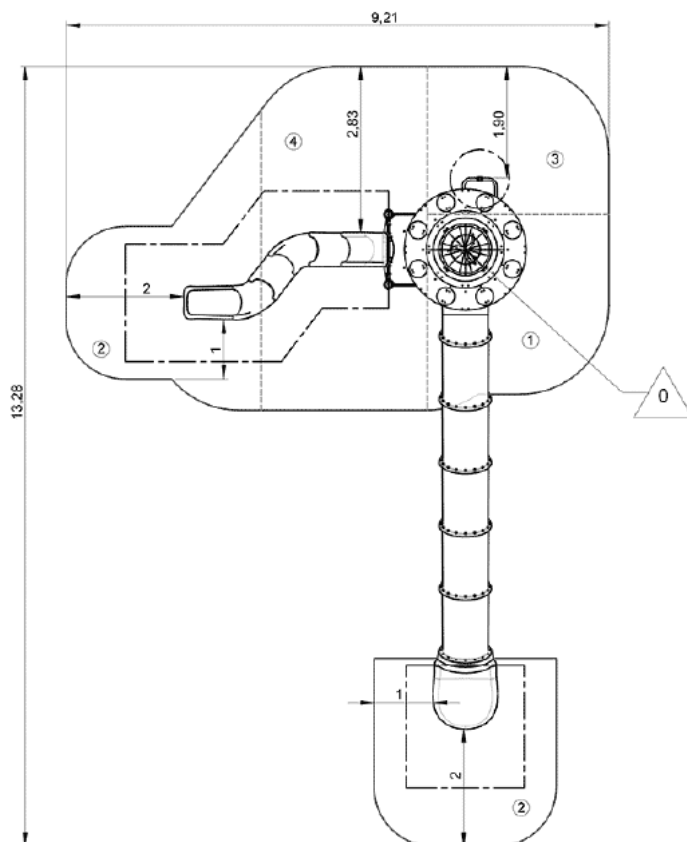


Produkt do zabawy został zbadany zgodnie z normami europejskimi EN 1176-1:2017, posiada aktualny certyfikat TÜV.



**Gwarancja:**

- 25 lat na wszystkie ścianki, słupy stalowe oraz rury ze stali nierdzewnej
- 10 lat na twarde plastik, elementy metalowe, podłogi ze sklejki i drewniane słupy
- 5 lat na sprężyny, siatki, elementy plastikowe formowane rotacyjnie i łączniki metalowe
- 2 lata na elementy ruchome



1	0,97m	9,5m <sup>2</sup>
2	1m	20m <sup>2</sup>
3	2,1m	7,5m <sup>2</sup>
4	2,37m	16,5m <sup>2</sup>

Produkt do zabawy został zbadany zgodnie z normami europejskimi EN 1176-1:2017, posiada aktualny certyfikat TÜV.



#### Gwarancja:

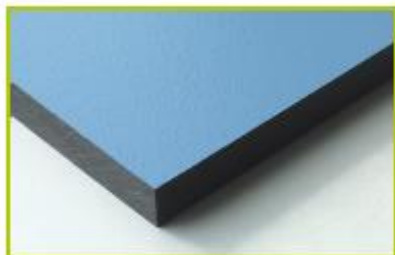
25 lat na wszystkie ścianki, słupy stalowe oraz rury ze stali nierdzewnej

10 lat na twarde plastik, elementy metalowe, podłogi ze sklejki i drewniane słupy

5 lat na sprężyny, siatki, elementy plastikowe formowane rotacyjnie i łączniki metalowe

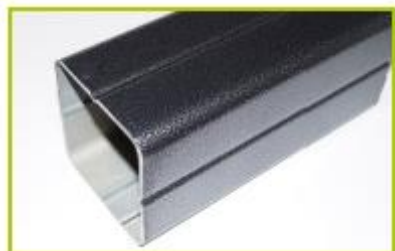
2 lata na elementy ruchome

**Materiał wykonania:**



Panele wykonane ze zwartego materiału HPL o grubości 13mm, o doskonałej odporności na warunki pogodowe oraz akty wandalizmu.

**Gwarancje:**  
25 lat



Słupy nośne, o wymiarach 95x95mm, wykonane zostały ze stali galwanizowanej pokrytej farbą proszkową w dwóch mieniących się odcieniach szarości. Powierzchnia jest lekko chropowata, co redukuje widoczność zadrapań. W górniej części zabezpieczone nasadką poliamidową.

10 lat



Wszystkie elementy rurowe wykonane ze stali nierdzewnej o średnicy 40mm zapewniającej trwałość i estetyczne wykończenie.

25 lat



Formowane wtryskowe mocowania poliamidowe łączą stanowiska i platformy. Materiał jest nietoksyczny, odporny na wstrząsy, promieniowanie UV oraz wandalizm.

5 lat



Zjeżdżalnia Kayak jest wykonana z polietylenu formowanego obrotowo.

5 lat

Produkt do zabawy został zbadany zgodnie z normami europejskimi EN 1176-1:2017, posiada aktualny certyfikat TÜV.



**Gwarancja:**

25 lat na wszystkie ścianki, słupy stalowe oraz rury ze stali nierdzewnej  
10 lat na twarde plastik, elementy metalowe, podłogi ze sklejki i drewniane słupy  
5 lat na sprężyny, siatki, elementy plastikowe formowane rotacyjnie i łączniki metalowe  
2 lata na elementy ruchome



Dach wykonany jest z blachy aluminiowej o grubości 3 mm, pokrytej poliestrowym lakierem epoksydowym. 5 lat



Wszystko zmontowane jest za pomocą śrub ze stali nierdzewnej ostłoniętych poliamidowymi nasadkami. 2 lata

---

Produkt do zabawy został zbadany zgodnie z normami europejskimi EN 1176-1:2017, posiada aktualny certyfikat TÜV.



**Gwarancja:**

25 lat na wszystkie ścianki, słupy stalowe oraz rury ze stali nierdzewnej  
10 lat na twarde plastik, elementy metalowe, podłogi ze sklejki i drewniane słupy  
5 lat na sprężyny, siatki, elementy plastikowe formowane rotacyjnie i łączniki metalowe  
2 lata na elementy ruchome