

## J56004– Zestaw Ka'yop



14 użytkowników



HIC= 1,17



2 +



1=4,64m 2=3,02m  
3=3,9m



7,79 x 5,29

### Funkcje zabawowe: 18

zabawa w role



x3

stymulacja dotykowa



x3

spotykание się



x1

stymulacja wizualna



x2

odpoczynek



x1

wspinanie



x1

manipulowanie



x2

huśtanie się



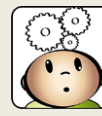
x1

schronienie



x1

kreatywność



x1

stymulacja dźwiękowa



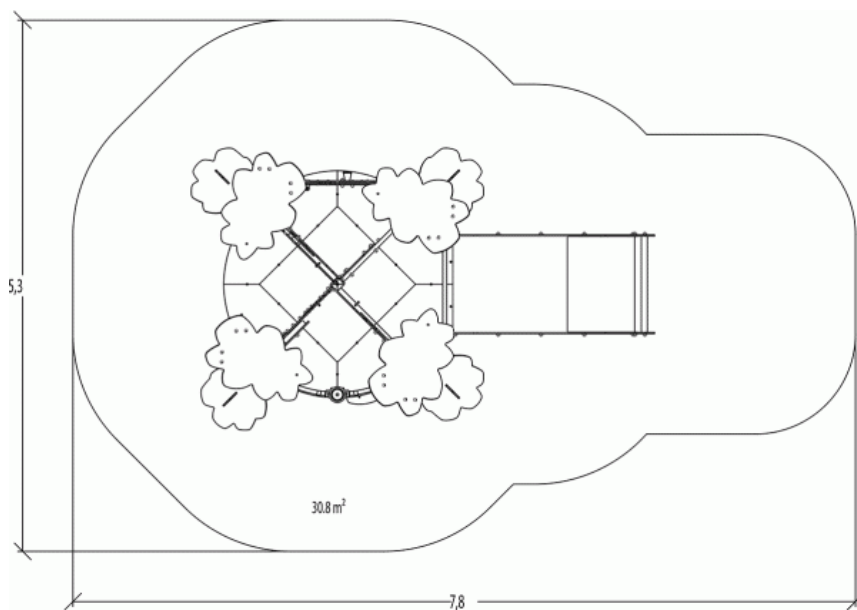
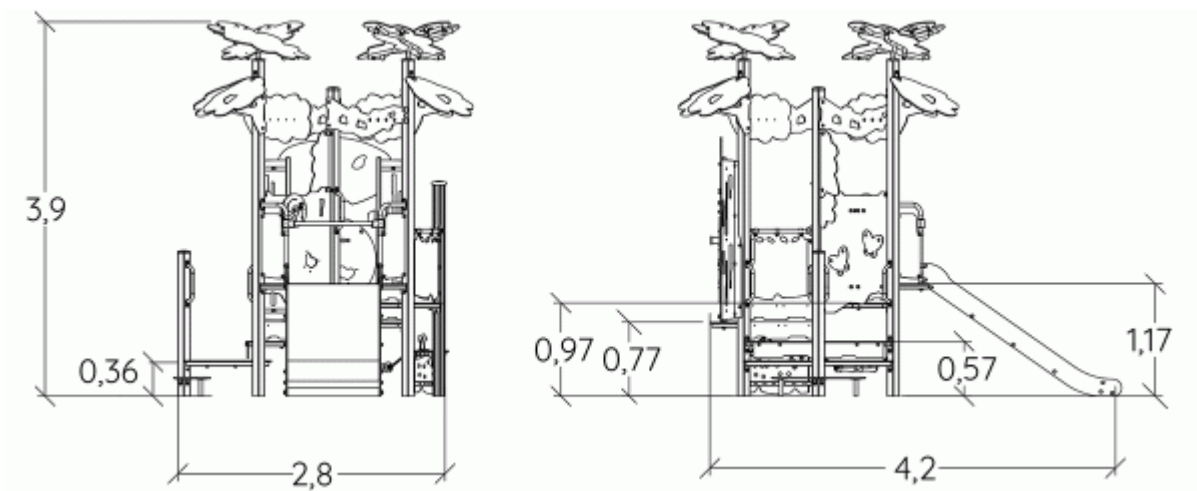
x2

Produkt do zabawy został zbadany zgodnie z normami europejskimi EN 1176-1:2017, posiada aktualny certyfikat TÜV.



#### Gwarancja:

25 lat na wszystkie ścianki, słupy stalowe oraz rury ze stali nierdzewnej  
10 lat na twarde plastik, elementy metalowe, podłogi ze sklejki i drewniane słupy  
5 lat na sprężyny, siatki, elementy plastikowe formowane rotacyjnie i łączniki metalowe  
2 lata na elementy ruchome



**Integracyjność**

niepełnosprawność motoryczna

niepełnosprawność sensoryczna

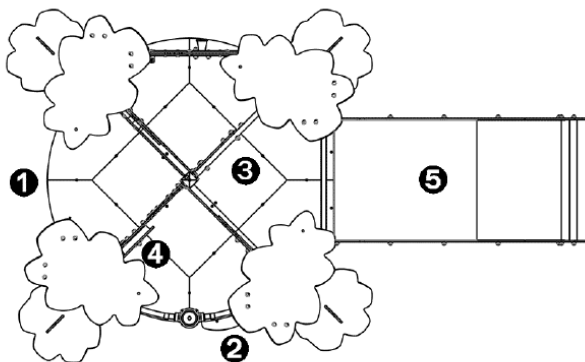
trudności w uczeniu się

Produkt do zabawy został zbadany zgodnie z normami europejskimi EN 1176-1:2017, posiada aktualny certyfikat TÜV.



**Gwarancja:**

- 25 lat na wszystkie ścianki, słupy stalowe oraz rury ze stali nierdzewnej
- 10 lat na twarde plastik, elementy metalowe, podłogi ze sklejki i drewniane słupy
- 5 lat na sprężyny, siatki, elementy plastikowe formowane rotacyjnie i łączniki metalowe
- 2 lata na elementy ruchome



1. Panel zabawowy „Motyle”
2. Sklepik
3. Podwieszane siedzisko 2-osobowe
4. Zabawowy panel dźwiękowy
5. Podest ze zjeżdżalnią HT: 1,17m



**Materiały:**



Słupy ze stali galwanizowanej, pokryte farbą, 95x95mm, gwarantują długotrwałą trwałość.

25 lat

Słupki o średnicy 125 mm wykonane są z lakierowanej stali ocynkowanej. Nasady są wykonane z poliamidu formowanego wtryskowo.

25 lat  
2 lata

Produkt do zabawy został zbadany zgodnie z normami europejskimi EN 1176-1:2017, posiada aktualny certyfikat TÜV.



**Gwarancja:**

- 25 lat na wszystkie ścianki, słupy stalowe oraz rury ze stali nierdzewnej
- 10 lat na twarde plastik, elementy metalowe, podłogi ze sklejki i drewniane słupy
- 5 lat na sprężyny, siatki, elementy plastikowe formowane rotacyjnie i łączniki metalowe
- 2 lata na elementy ruchome



Platforma wykonana jest z teksturowanego i antypoślizgowego materiału o grubości 12,5 mm (HPL). 10 lat



Kolorowe panele wykonane są z kompaktowego materiału o grubości 13 mm (HPL). Solidna konstrukcja gwarantuje wytrzymałość na złe warunki atmosferyczne i odporność na wandalizm. 25 lat



Ogrodzenie z listew wykonane jest z drewna kompozytowego (listwy 70 x 30 mm), odpornego na złe warunki atmosferyczne, a sam materiał posiada ochronę przeciw promieniowaniu UV. 10 lat



Dekoracyjne panele ogrodzeniowe wykonane są z malowanych blach aluminiowych o grubości 3mm. 10 lat



Powierzchnia zjeżdżalni wykonana jest ze stali nierdzewnej o grubości 2 mm, gięta i walcowana w całości. 10 lat



Iluminator (okienko) wykonany z metakrylanu o grubości 8mm (PMMA). 2 lata



Trwałe rury ze stali nierdzewnej o średnicy 40mm gwarantujące niezawodność urządzenia. 25 lat



Wszystko montowane jest za pomocą śrub ze stali nierdzewnej osłoniętych poliamidowymi nasadkami. 2 lata

Produkt do zabawy został zbadany zgodnie z normami europejskimi EN 1176-1:2017, posiada aktualny certyfikat TÜV.



**Gwarancja:**

25 lat na wszystkie ścianki, słupy stalowe oraz rury ze stali nierdzewnej  
 10 lat na twarde plastik, elementy metalowe, podłogi ze sklejki i drewniane słupy  
 5 lat na sprężyny, siatki, elementy plastikowe formowane rotacyjnie i łączniki metalowe  
 2 lata na elementy ruchome