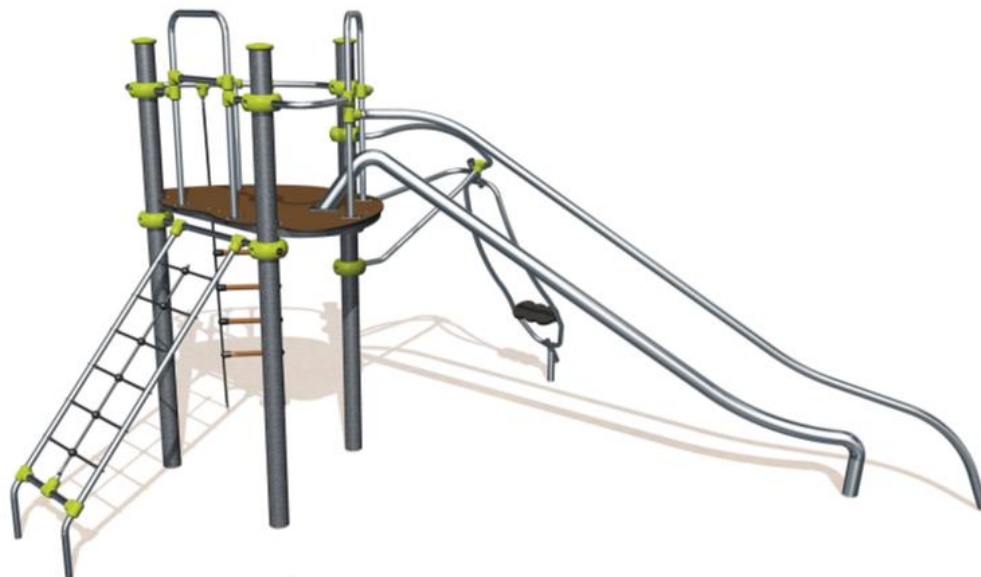


J2521M IXO



11 użytkowników



HIC= 1,95m



6+ lat



1= 5,14m 2= 4,81m 3= 3,2m



7,96 x 8,63m

Funkcje zabawowe

zjeżdżanie



x1

spotykание się
zabawa w role



X1

wspinanie



X2

rotacja



x1

Ilość funkcji zabawowych:

6

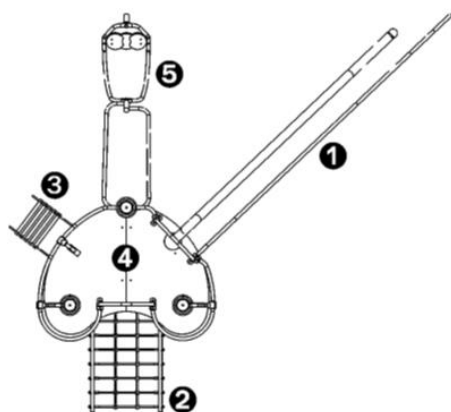
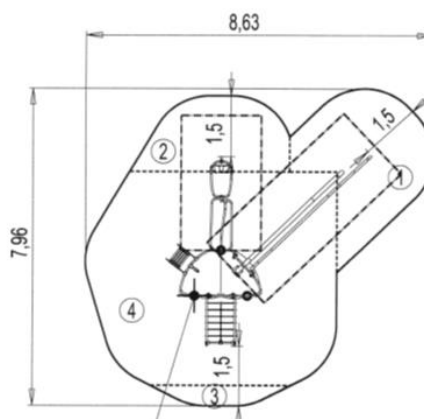
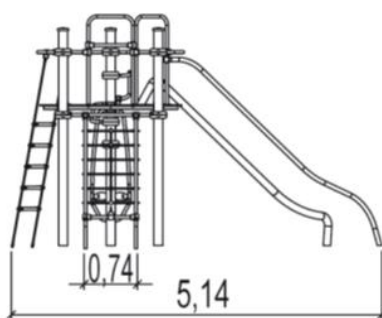
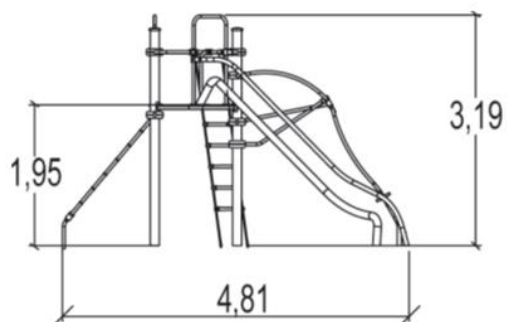


Produkt do zabawy został projektowany zgodnie z normami europejskimi EN 1176:2008 (PN-EN 1176:2009).



Gwarancja: 25 lat na wszystkie ścianki, słupy stalowe oraz rury ze stali nierdzewnej
10 lat na twarde plastik, elementy metalowe, podłogi ze sklejki i drewniane słupy
5 lat na sprężyny, siatki, elementy plastikowe formowane rotacyjnie i łączniki metalowe
2 lata na elementy ruchome

Dystrybutor w Polsce: educarium spółka z o.o. • ul. Grunwaldzka 207 • 85-451 Bydgoszcz
telefon 52 – 324 78 40 • educarium.pl • educarium-placezabaw.pl • bezpiecznanawierzchnia.pl



1. Zjeżdżalnia rurowa
2. Siatka wspinaczkowa
3. Drabinka linowa
4. Wieża Epsilon
5. Huśtawka wirująca „gyro”

Produkt do zabawy został projektowany zgodnie z normami europejskimi EN 1176:2008 (PN-EN 1176:2009).



Gwarancja: 25 lat na wszystkie ścianki, słupy stalowe oraz rury ze stali nierdzewnej
 10 lat na twarde plastik, elementy metalowe, podłogi ze sklejki i drewniane słupy
 5 lat na sprężyny, siatki, elementy plastikowe formowane rotacyjnie i łączniki metalowe
 2 lata na elementy ruchome

Dystrybutor w Polsce: educarium spółka z o.o. • ul. Grunwaldzka 207 • 85-451 Bydgoszcz
 telefon 52 – 324 78 40 • educarium.pl • educarium-placezabaw.pl • bezpiecznanawierzchnia.pl



Słupy nośne o średnicy 125mm wykonane zostały ze stali galwanizowanej, pokrytej farbą proszkową w dwóch odcieniach szarości. Powierzchnia jest lekko chropowata, co redukuje widoczność zadrapań. Na szczycie słupków umieszczono ochronne nasadki poliamidowe.

25 lat
gwarancji



Platforma wykonana z antypoślizgowego HPL o grubości 12,5mm. Dodatkowe wzmocnienie jest dostarczane przez lakierowanie, galwanizowanie, stalowe wsporniki znajdujące się na spodniej stronie platformy.

10 lat
gwarancji



Elementy rurowe wykonane ze stali nierdzewnej gwarantują trwałość i niezawodność sprzętu. Formowane wtryskowo mocowania z poliamidu są nietoksyczne, niepalne, odporne na wstrząsy oraz na promieniowanie ultrafioletowe.

rury 25 lat
nasadki i
złączki 5 lat
gwarancji



Liny wykonane są z galwanizowanej liny stalowej pokrytej polipropylenem. Wtryskowo formowane łączniki poliamidowe łączą kable i utrzymują sieci w dobrej formie.

5 lat
gwarancji



Formowane wtryskowo mocowania poliamidowe łączą słupy z platformami.

2 lata
gwarancji



Siedzenia wykonane z gumy.

2 lata
gwarancji



Wszystko zamontowane jest za pomocą śrub ze stali nierdzewnej osłoniętych poliamidowymi nasadkami.

2 lata
gwarancji

Produkt do zabawy został projektowany zgodnie z normami europejskimi EN 1176:2008 (PN-EN 1176:2009).

IXO

Seria Ixo została zaprojektowana dla dzieci w wieku od 6 do 14 lat.

Pozwala ona na sprawdzenie swoich możliwości fizycznych, konkurowanie ze sobą, pokazywanie swoich umiejętności i wymyślanie swoich własnych zasad zarówno chłopcom, jak i dziewczynkom.

Urządzenia Ixo umożliwiają rozwijanie samodzielności i współpracy w grupie.

Tradycyjne zjeżdżalnie zostały zastąpione zjeżdżalniami rurowymi, a huśtawki wirującymi huśtawkami „gyro”.

Sposób obracania się, zjeżdżania, wspinania i rozładowywania energii uległ zmianie.

Wspinaczka wymaga siły i zręczności, zabawa na sieci zwinności i koncentracji, a przejście po łuku wytrzymałości górnych partii ciała i silnych ramion. Platforma nie posiadająca dachu i boków zapewnia chwilową przystań, gdzie można złapać oddech przed powrotem do zabawy.

Czerpiąc inspirację z współczesnej architektury, seria Ixo posiada nowoczesny wygląd o widocznych liniach i pełnej przejrzystości.

Aby nasza seria jeszcze lepiej mogła wkomponować się w otoczenie, miejskie lub bardziej naturalne, umożliwiliśmy wybór słupów drewnianych lub metalowych.

W konstrukcji wykorzystano stal nierdzewną i słupy z drewna klejonego warstwowo, których zadaniem jest zapewnienie stabilności. Dzięki połączeniu tych dwóch elementów otrzymaliśmy urządzenia, które są trwałe i wytrzymałe na wysoki poziom użytkowania.

Produkt do zabawy został projektowany zgodnie z normami europejskimi EN 1176:2008 (PN-EN 1176:2009).



Gwarancja: 25 lat na wszystkie ścianki, słupy stalowe oraz rury ze stali nierdzewnej
10 lat na twardy plastik, elementy metalowe, podłogi ze sklejki i drewniane słupy
5 lat na sprężyny, siatki, elementy plastikowe formowane rotacyjnie i łączniki metalowe
2 lata na elementy ruchome

Dystrybutor w Polsce: educarium spółka z o.o. • ul. Grunwaldzka 207 • 85-451 Bydgoszcz
telefon 52 – 324 78 40 • educarium.pl • educarium-placezabaw.pl • bezpiecznanawierzchnia.pl