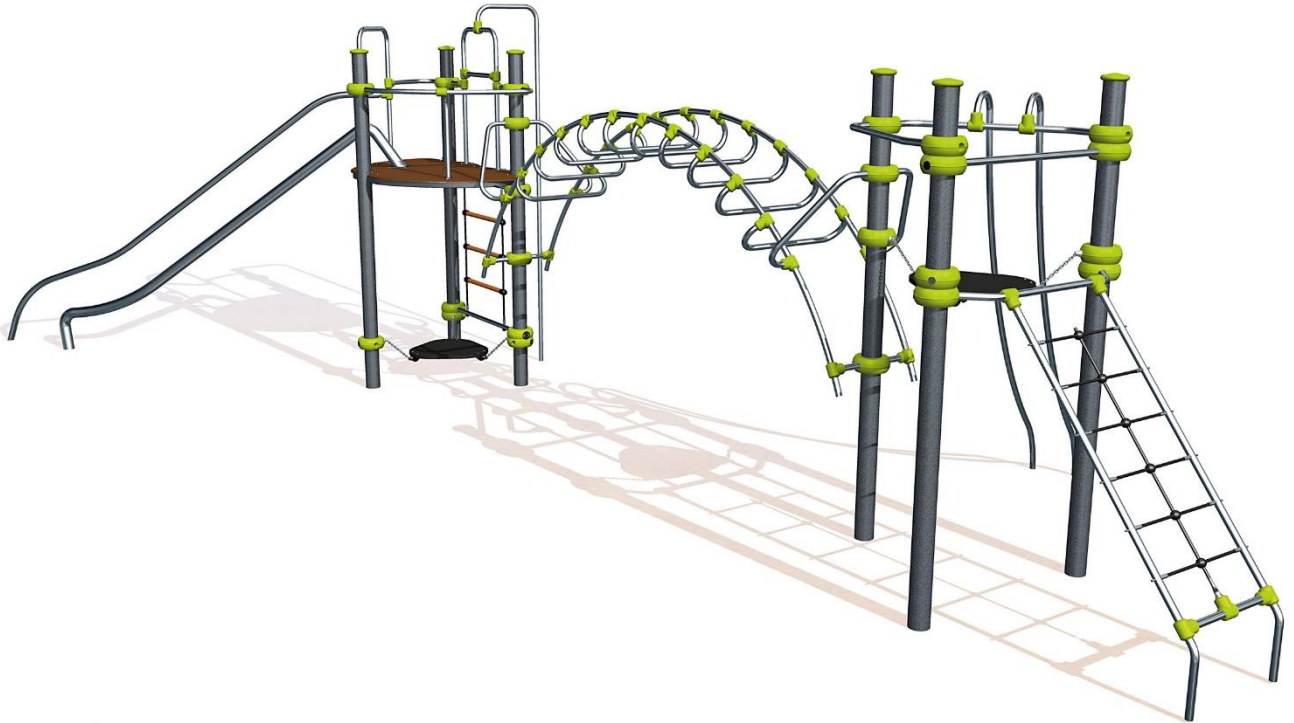


J2530-M Ixo



20 użytkowników



HIC= 2,4m



6+ lat



1= 11,56m 2= 5,66m 3= 3,4m



8,8 x 14,58m

**Funkcje zabawowe**

zjeżdżanie



x3

spotykание się  
zabawa w role



x3

wspinanie



x2

wspinanie



x1

Ilość funkcji zabawowych:

9



Produkt do zabawy został zbadany zgodnie z normami europejskimi EN 1176-2008, posiada aktualny certyfikat TÜV.



**Gwarancja:**

**25 lat** na wszystkie ścianki, słupy stalowe oraz rury ze stali nierdzewnej

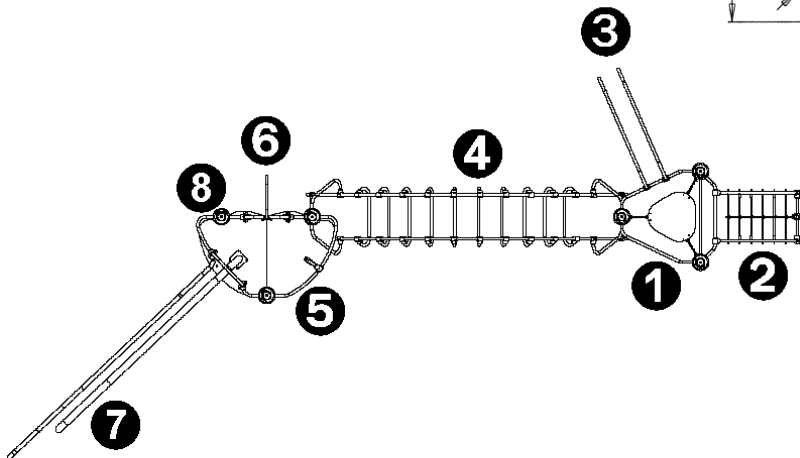
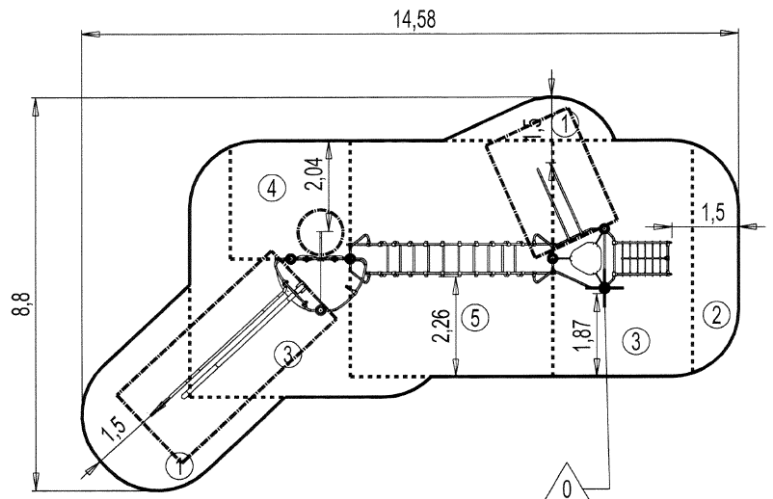
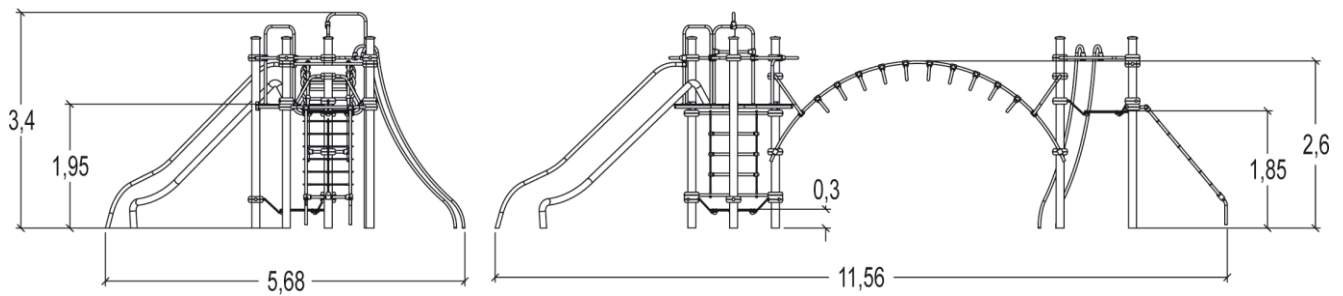
**10 lat** na twarde plastik, elementy metalowe, podłogi ze sklejki i drewniane słupy

**5 lat** na sprężyny, siatki, elementy plastikowe formowane rotacyjnie i łączniki metalowe

**2 lata** na elementy ruchome

Dystrybutor w Polsce: educarium spółka z o.o. • ul. Grunwaldzka 207 • 85-451 Bydgoszcz

telefon 52 – 324 78 40 • educarium.pl • educarium-placezabaw.pl • bezpieczenawierzchnia.pl



1. Wieża Delta
2. Siatka wspinaczkowa
3. Zjeżdżalnia rurowa
4. Duże przejście typu „Małpi gaj”
5. Wieża Epsilon
6. Drabinka linowa
7. Zjeżdżalnia rurowa
8. Podwieszony podest



Produkt do zabawy został zbadany zgodnie z normami europejskimi EN 1176-2008, posiada aktualny certyfikat TÜV.



**Gwarancja:**

- 25 lat na wszystkie ścianki, słupy stalowe oraz rury ze stali nierdzewnej
- 10 lat na twarde plastik, elementy metalowe, podłogi ze sklejki i drewniane słupy
- 5 lat na sprężyny, siatki, elementy plastikowe formowane rotacyjnie i łączniki metalowe
- 2 lata na elementy ruchome

**Materiał wykonania:**



**Opis**

Słupy nośne, o średnicy 125mm, wykonane zostały ze stali galwanizowanej pokrytej farbą proszkową w dwóch odcieniach szarości. Powierzchnia jest lekko chropowata, co redukuje widoczność zadrapań. Na szczycie słupków umieszczono ochronne nasadki poliamidowe

**Gwarancja**

25 lat



Złączki i nasadki wykonane zostały z odlewanego poliamidu, są nietoksyczne i odporne na ciepło, wstrząsy i promienie UV.

5 lat



Podesty i ścianki wspinaczkowe wykonano z antypoślizgowego HPL o grubości 12,5mm. Jest to materiał twardy i wyjątkowo odporny na warunki pogodowe i wandalizm.

10 lat



Liny o średnicy 16 mm są złożone z 6 splecionych ze sobą lin z rdzeniem stalowym każdy złożony z 8 galwanizowanych drutów stalowych  $\varnothing$  0,7mm pokrytych polipropylenem. Takie rozwiązanie nadaje linie wytrzymałość na obciążenia i odkształcenia przy jednoczesnym zachowaniu elastyczności.

5 lat



Uchwyty i oparcia dla nóg wykonano ze stali nierdzewnej o średnicy 40mm.

25 lat



Siedzenia wykonane z gumy.

2 lata

Produkt do zabawy został zbadany zgodnie z normami europejskimi EN 1176-2008, posiada aktualny certyfikat TÜV.



**Gwarancja:**

**25 lat** na wszystkie ścianki, słupy stalowe oraz rury ze stali nierdzewnej

**10 lat** na twarde plastik, elementy metalowe, podłogi ze sklejki i drewniane słupy

**5 lat** na sprężyny, siatki, elementy plastikowe formowane rotacyjnie i łączniki metalowe

**2 lata** na elementy ruchome



Wszystko zmontowane jest za pomocą śrub ze stali nierdzewnej osłoniętych poliamidowymi nasadkami.

2 lata

## Ixo

Seria Ixo została zaprojektowana dla dzieci w wieku od 6 do 14 lat.

Pozwala ona na sprawdzenie swoich możliwości fizycznych, konkutowanie ze sobą, pokazywanie swoich umiejętności i wymyślanie swoich własnych zasad zarówno chłopcom, jak i dziewczynkom.

Urządzenia Ixo umożliwiają rozwijanie samodzielności i współpracy w grupie.

Tradycyjne zjeżdżalnie zostały zastąpione zjeżdżalniami rurowymi, a huśtawki wirującymi huśtawkami „gyro”.

Sposób obracania się, zjeżdżania, wspinania i rozładowywania energii uległ zmianie.

Wspinaczka wymaga siły i zręczności, zabawa na sieci zwinności i koncentracji, a przejście po łuku wytrzymałości górnych partii ciała i silnych ramion. Platforma nie posiadająca dachu i boków zapewnia chwilową przystań, gdzie można złapać oddech przed powrotem do zabawy.

Czerpiąc inspirację z współczesnej architektury, seria Ixo posiada nowoczesny wygląd o widocznych liniach i pełnej przejrzystości.

**Aby nasza seria jeszcze lepiej mogła wkomponować się w otoczenie, miejskie lub bardziej naturalne, umożliwiliśmy wybór słupów drewnianych lub metalowych.**

W konstrukcji wykorzystano stal nierdzewną i słupy z drewna klejonego warstwowo, których zadaniem jest zapewnienie stabilności. Dzięki połączeniu tych dwóch elementów otrzymaliśmy urządzenia, które są trwałe i wytrzymałe na wysoki poziom użytkowania.

---

Produkt do zabawy został zbadany zgodnie z normami europejskimi EN 1176-2008, posiada aktualny certyfikat TÜV.



**Gwarancja:**

**25 lat** na wszystkie ścianki, słupy stalowe oraz rury ze stali nierdzewnej

**10 lat** na twarde plastik, elementy metalowe, podłogi ze sklejki i drewniane słupy

**5 lat** na sprężyny, siatki, elementy plastikowe formowane rotacyjnie i łączniki metalowe

**2 lata** na elementy ruchome

Dystrybutor w Polsce: educarium spółka z o.o. • ul. Grunwaldzka 207 • 85-451 Bydgoszcz

telefon 52 – 324 78 40 • educarium.pl • educarium-placezabaw.pl • bezpiecznanawierzchnia.pl