

J2534M IXO



12 użytkowników



HIC= 2,5m



6+ lat



1 = 4,1m 2 = 3,5m 3 = 3,4m



7,52 x 7,55m

Funkcje zabawowe

zjeżdżanie



x2

spotykание się
zabawa w role



x1

wspinanie



x3

wspinanie



x1

Ilość funkcji zabawowych:

7



Scan me

Produkt do zabawy został projektowany zgodnie z normami europejskimi EN 1176:2008 (PN-EN 1176:2009).

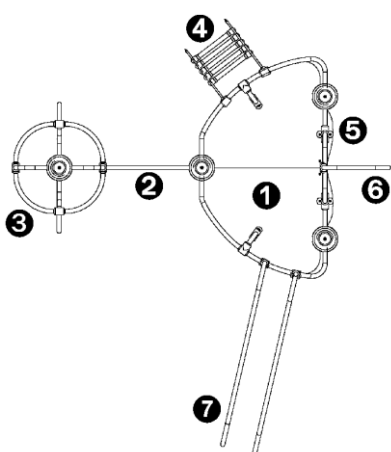
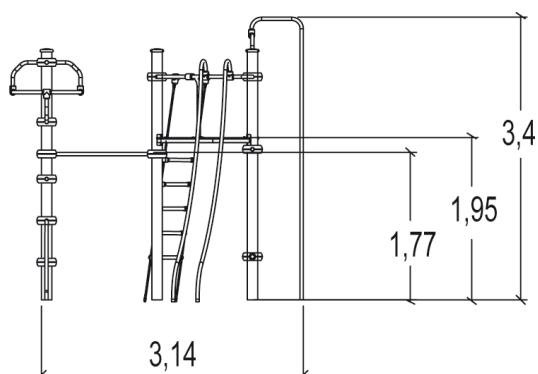
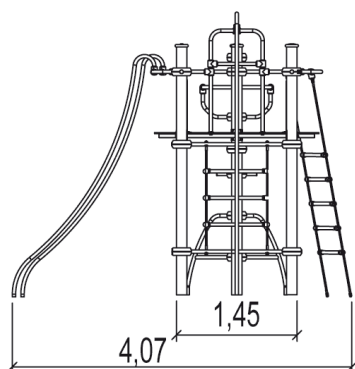
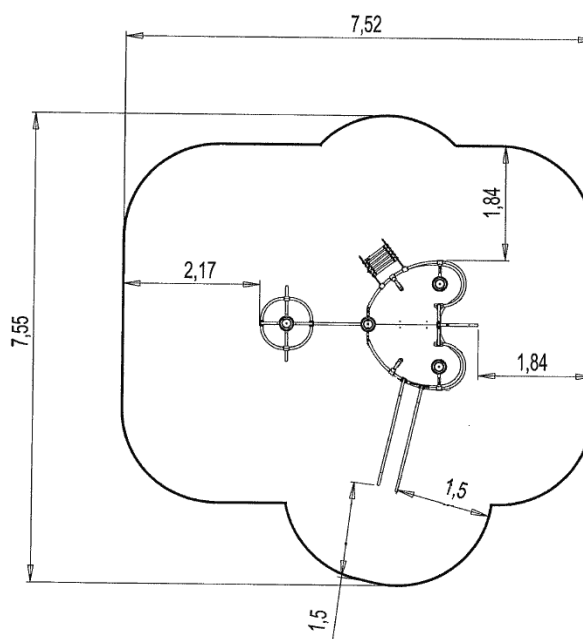
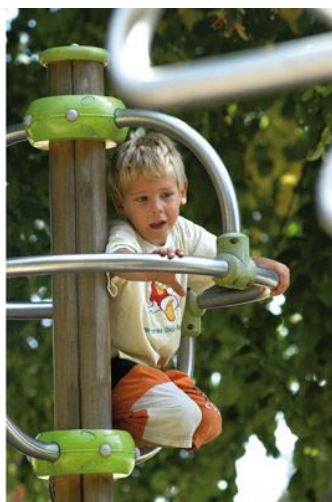
Gwarancja: 25 lat na wszystkie ścianki, słupy stalowe oraz rury ze stali nierdzewnej

10 lat na twarde plastik, elementy metalowe, podłogi ze sklejki i drewniane słupy

5 lat na sprężyny, siatki, elementy plastikowe formowane rotacyjnie i łączniki metalowe

2 lata na elementy ruchome

Dystrybutor w Polsce: educarium spółka z o.o. • ul. Grunwaldzka 207 • 85-451 Bydgoszcz
telefon 52 – 324 78 40 • educarium.pl • educarium-placezabaw.pl • bezpiecznanawierzchnia.pl



1. Wieża Gamma
2. Drążek
3. Bocianie gniazdo
4. Pochyła drabinka linowa
5. Drabinka linowa
6. Słupek strażacki
7. Zjeżdżalnia rurowa

Produkt do zabawy został projektowany zgodnie z normami europejskimi EN 1176:2008 (PN-EN 1176:2009).

Gwarancja: 25 lat na wszystkie ścianki, słupy stalowe oraz rury ze stali nierdzewnej
10 lat na twarde plastik, elementy metalowe, podłogi ze sklejki i drewniane słupy
5 lat na sprężyny, siatki, elementy plastikowe formowane rotacyjnie i łączniki metalowe
2 lata na elementy ruchome

Dystrybutor w Polsce: educarium spółka z o.o. • ul. Grunwaldzka 207 • 85-451 Bydgoszcz
 telefon 52 – 324 78 40 • educarium.pl • educarium-placezabaw.pl • bezpiecznanawierzchnia.pl

Materiał wykonania:



Słupy nośne, o średnicy 125mm, wykonane zostały ze stali galwanizowanej, pokrytej farbą proszkową w dwóch odcieniach szarości. Powierzchnia jest lekko chropowata, co redukuje widoczność zadrapań. Na szczycie słupków umieszczono ochronne nasadki poliamidowe.

Gwarancja

25 lat



Platforma wykonana z antypoślizgowego HPL o grubości 12,5mm. Dodatkowo wzmocnienie jest dostarczane przez lakierowane, galwanizowane, stalowe wsporniki znajdujące się na spodniej stronie platformy.

10 lat



Elementy rurowe wykonane są ze stali nierdzewnej gwarantują trwałość i niezawodność sprzętu. Formowane wtryskowo z poliamidu mocowania są nietoksyczne, niepalne, odporne na wstrząsy i odporne na promieniowanie ultrafioletowe.

rury –
25 lat
nasadki i
złączki –
5 lat



Liny wykonane są z galwanizowanej liny stalowej pokrytej polipropylenem. Wtryskowo formowane łączniki poliamidowe łączą kable i utrzymują sieci w formie.

5 lat



Formowane wtryskowo mocowania poliamidowe łączą słupy z platformami.

2 lata

Produkt do zabawy został projektowany zgodnie z normami europejskimi EN 1176:2008 (PN-EN 1176:2009).

Gwarancja: 25 lat na wszystkie ścianki, słupy stalowe oraz rury ze stali nierdzewnej
10 lat na twarde plastik, elementy metalowe, podłogi ze sklejki i drewniane słupy
5 lat na sprężyny, siatki, elementy plastikowe formowane rotacyjnie i łączniki metalowe
2 lata na elementy ruchome

Dystrybutor w Polsce: educarium spółka z o.o. • ul. Grunwaldzka 207 • 85-451 Bydgoszcz
 telefon 52 – 324 78 40 • educarium.pl • educarium-placezabaw.pl • bezpiecznanawierzchnia.pl

Proludic



Wszystko zmontowane jest za pomocą śrub ze stali nierdzewnej osłoniętych poliamidowymi nasadkami.

educarium

2 lata

Ixo

Seria Ixo została zaprojektowana dla dzieci w wieku od 6 do 14 lat.

Pozwala ona na sprawdzenie swoich możliwości fizycznych, konkurowanie ze sobą, pokazywanie swoich umiejętności i wymyślanie swoich własnych zasad zarówno chłopcom, jak i dziewczynom.

Urządzenia Ixo umożliwiają rozwijanie samodzielności i współpracy w grupie.

Tradycyjne zjeżdżalnie zostały zastąpione zjeżdżalniami rurowymi, a huśtawki wirującymi huśtawkami „gyro”.

Sposób obracania się, zjeżdżania, wspinania i rozładowywania energii uległ zmianie.

Wspinaczka wymaga siły i zręczności, zabawa na sieci zwinności i koncentracji, a przejście po łuku wytrzymałości górnych partii ciała i silnych ramion. Platforma nie posiadająca dachu i boków zapewnia chwilową przystań, gdzie można złapać oddech przed powrotem do zabawy.

Czerpiąc inspirację z współczesnej architektury, seria Ixo posiada nowoczesny wygląd o widocznych liniach i pełnej przejrzystości.

Aby nasza seria jeszcze lepiej mogła wkomponować się w otoczenie, miejskie lub bardziej naturalne, umożliwiliśmy wybór słupów drewnianych lub metalowych.

W konstrukcji wykorzystano stal nierdzewną i słupy z drewna klejonego warstwowo, których zadaniem jest zapewnienie stabilności. Dzięki połączeniu tych dwóch elementów otrzymaliśmy urządzenia, które są trwałe i wytrzymałe na wysoki poziom użytkowania.

Produkt do zabawy został projektowany zgodnie z normami europejskimi EN 1176:2008 (PN-EN 1176:2009).

Gwarancja: 25 lat na wszystkie ścianki, słupy stalowe oraz rury ze stali nierdzewnej
10 lat na twarde plastik, elementy metalowe, podłogi ze sklejki i drewniane słupy
5 lat na sprężyny, siatki, elementy plastikowe formowane rotacyjnie i łączniki metalowe
2 lata na elementy ruchome

Dystrybutor w Polsce: educarium spółka z o.o. • ul. Grunwaldzka 207 • 85-451 Bydgoszcz
telefon 52 – 324 78 40 • educarium.pl • educarium-placezabaw.pl • bezpiecznanawierzchnia.pl