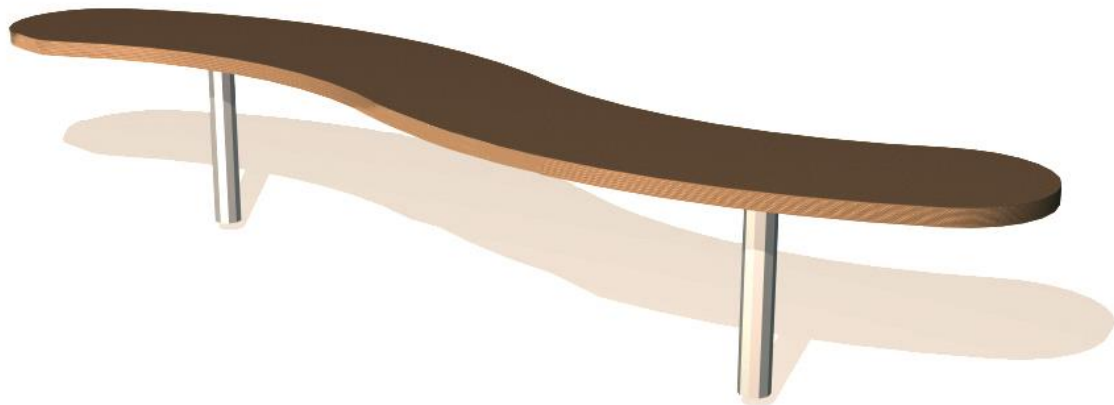


## J13 Kręta droga



2 użytkowników



HIC= 0,3m



2+ lat



1 = 1,6m 2 = 0,4m 3 = 0,3m



4,62 x 3,35m

### Funkcje zabawowe

balansowanie



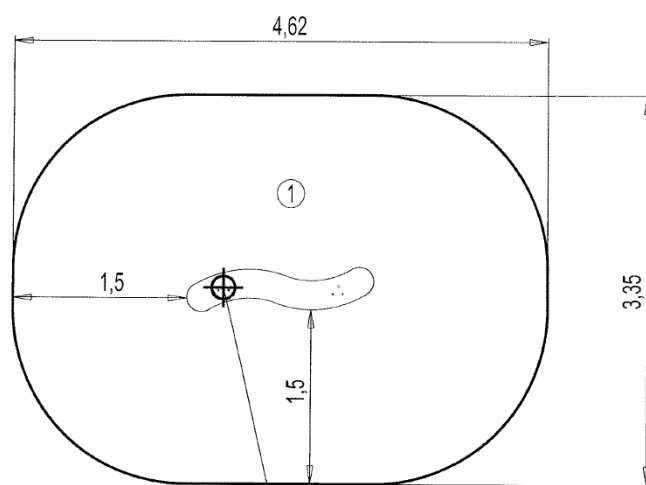
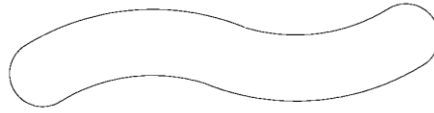
Ilość funkcji: 1

Produkt do zabawy został zbadany zgodnie z normami europejskimi EN 1176-2008, posiada aktualny certyfikat TÜV.

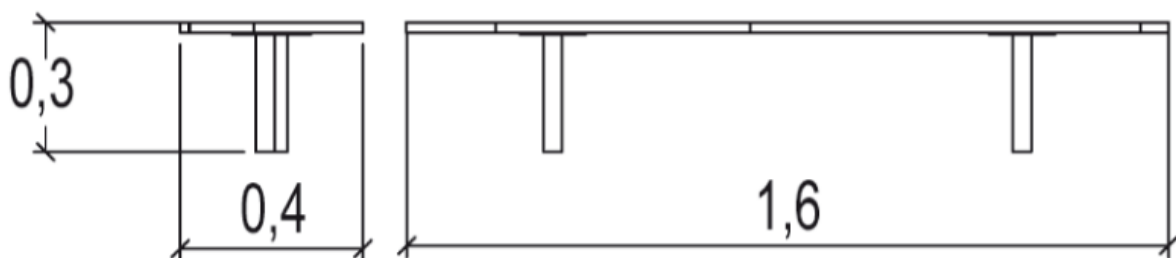


#### Gwarancja:

- 25 lat na wszystkie ścianki, słupy stalowe oraz rury ze stali nierdzewnej
- 10 lat na twarde plastik, elementy metalowe, podłogi ze sklejki i drewniane słupy
- 5 lat na sprężyny, siatki, elementy plastikowe formowane rotacyjnie i łączniki metalowe
- 2 lata na elementy ruchome



0 Point de Référence  
Setting Out Point  
Punto de referencia  
Bezugspunkt



Produkt do zabawy został zbadany zgodnie z normami europejskimi EN 1176-2008, posiada aktualny certyfikat TÜV.



**Gwarancja:**

- 25 lat na wszystkie ścianki, słupy stalowe oraz rury ze stali nierdzewnej
- 10 lat na twarde plastik, elementy metalowe, podłogi ze sklejki i drewniane słupy
- 5 lat na sprężyny, siatki, elementy plastikowe formowane rotacyjnie i łączniki metalowe
- 2 lata na elementy ruchome

**Materiał wykonania:**

**gwarancja:**



Panele wykonane zostały z lakierowanej, bardzo wysokiej jakości sklejkі o grubości 21mm, powstałej z naprzemiennych warstw cienkiej brzozy, która zapewnia trwałość. Kolory zostały zastosowane przez elektrostatische natryskiwanie lakierem poliuretanowym, który jest wolny od metali ciężkich, w celu zapewnienia wysokiego poziomu odporności na środki chemiczne oraz wandalizm.

25 lat



Belki o przekroju 68mm wykonane zostały z drewna klejonego. Laminat zapewnia dużą wytrzymałość i stabilność. Słupki są chronione przed uszkodzeniami chemicznymi oraz przed owadami.

10 lat



Duże panele o grubości 22 mm składają się z naprzemiennych warstw brzozy i sosny. Powierzchnia jest pokryta warstwą żywicy fenolowej antypoślizgowej.

25 lat



Rury zostały wykonane ze stali nierdzewnej, gwarantującej trwałość i niezawodność.

5 lat



Wszystko montowane jest za pomocą śrub ze stali nierdzewnej osłoniętymi poliamidowymi nasadkami.

2 lata

Produkt do zabawy został zbadany zgodnie z normami europejskimi EN 1176-2008, posiada aktualny certyfikat TÜV.



**Gwarancja:**

- 25 lat na wszystkie ścianki, słupy stalowe oraz rury ze stali nierdzewnej
- 10 lat na twarde plastik, elementy metalowe, podłogi ze sklejkі i drewniane słupy
- 5 lat na sprężyny, siatki, elementy plastikowe formowane rotacyjnie i łączniki metalowe
- 2 lata na elementy ruchome