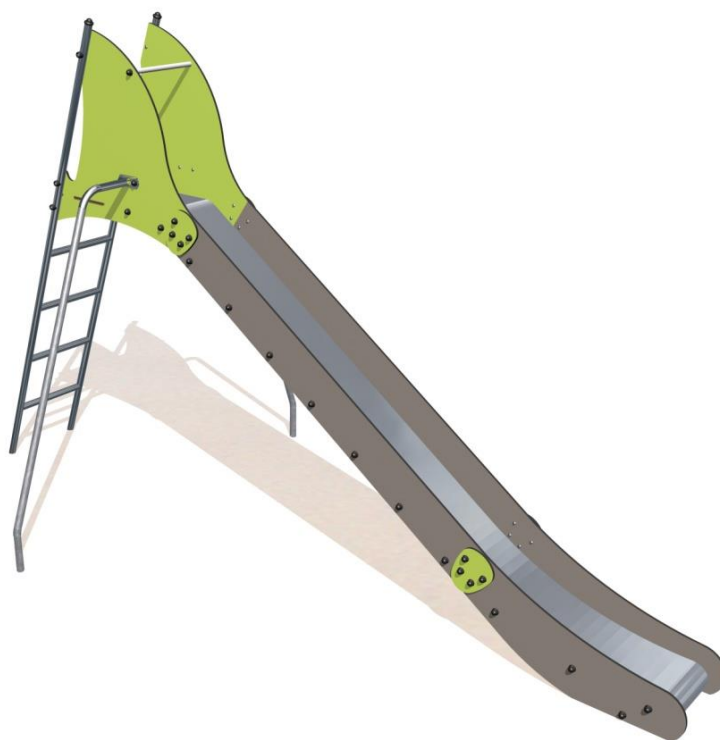


J1056 Duża zjeżdżalnia



5 użytkowników



HIC= 1,77m



3+ lat



1=4,45m 2=2,25m 3=2,71m



3,89 x 8,14m

Funkcje zabawowe

zjeżdżanie



wspinanie



Integracyjność



niepełnosprawność motoryczna



niepełnosprawność sensoryczna



niepełnosprawność sensoryczna



Produkt do zabawy został zbadany zgodnie z normami europejskimi EN 1176-2008, posiada aktualny certyfikat TÜV.



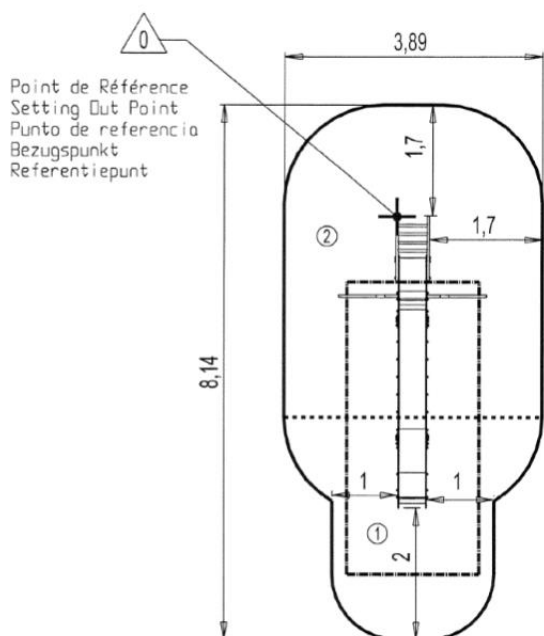
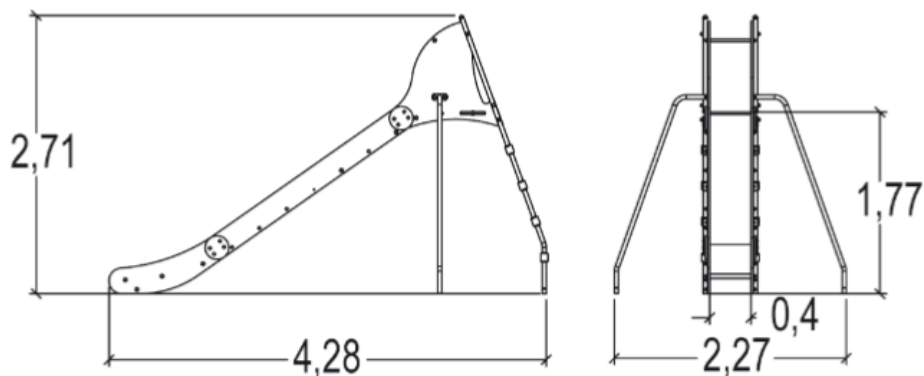
Gwarancja:

25 lat na wszystkie ścianki, słupy stalowe oraz rury ze stali nierdzewnej

10 lat na twarde plastik, elementy metalowe, podłogi ze sklejki i drewniane słupy

5 lat na sprężyny, siatki, elementy plastikowe formowane rotacyjnie i łączniki metalowe

2 lata na elementy ruchome



1	1,00m	9,5m ²
2	1,77m	17,5m ²

Zjeżdżalnia doskonale dopasowana dla młodszych dzieci. Grubość drążków drabinki ułatwia ich trzymanie podczas wchodzenia, nieprzerwana powierzchnia zjeżdżalni zapewnia w pełni bezpieczny zjazd, a wysokie panele i poręcz przy podejściu sprawiają, że dzieci nie będą się obawiać zabawy na tym urządzeniu. Wsporniki konstrukcji znajdujące się po obu stronach zjeżdżalni dodają jej stabilności.



Produkt do zabawy został zbadany zgodnie z normami europejskimi EN 1176-2008, posiada aktualny certyfikat TÜV.



Gwarancja:

- 25 lat na wszystkie ścianki, słupy stalowe oraz rury ze stali nierdzewnej
- 10 lat na twarde plastik, elementy metalowe, podłogi ze sklejki i drewniane słupy
- 5 lat na sprężyny, siatki, elementy plastikowe formowane rotacyjnie i łączniki metalowe
- 2 lata na elementy ruchome

Materiał:

Gwarancja:



Powierzchnia zjeżdżalni wykonana jest z nieprzerwanej warstwy stali nierdzewnej o grubości 2 mm.

10 lat



Panel został wykonany z HPL o grubości 13 mm. Materiał bardzo wytrzymały, odporny na warunki atmosferyczne oraz akty wandalizmu.

25 lat



Konstrukcja drabinki i wsporniki konstrukcji wykonano ze stali galwanizowanej o średnicy 40 mm i grubości ścianki 2 mm.

25 lat



Platforma została wykonana z płyty kompaktowej HPL antypoślizgowej o grubości 12,5 mm.

10 lat



Wszystko zmontowane jest za pomocą śrub ze stali nierdzewnej okrytych poliamidowymi nasadkami.

2 lata

Produkt do zabawy został zbadany zgodnie z normami europejskimi EN 1176-2008, posiada aktualny certyfikat TÜV.



Gwarancja:

25 lat na wszystkie ścianki, słupy stalowe oraz rury ze stali nierdzewnej

10 lat na twarde plastik, elementy metalowe, podłogi ze sklejki i drewniane słupy

5 lat na sprężyny, siatki, elementy plastikowe formowane rotacyjnie i łączniki metalowe

2 lata na elementy ruchome