

J1610 Kącik gimnastyczny



9 użytkowników



HIC= 2,4m



5+ lat



1 = 2,4m 2 = 2,4m 3 = 2,4m



6,19 x 6,6m

Funkcje zabawowe

wspinanie



x2

zwisanie



x1

przechodzenie



x1

Ilość funkcji: 4

Produkt do zabawy został zbadany zgodnie z normami europejskimi EN 1176-2008, posiada aktualny certyfikat TÜV.



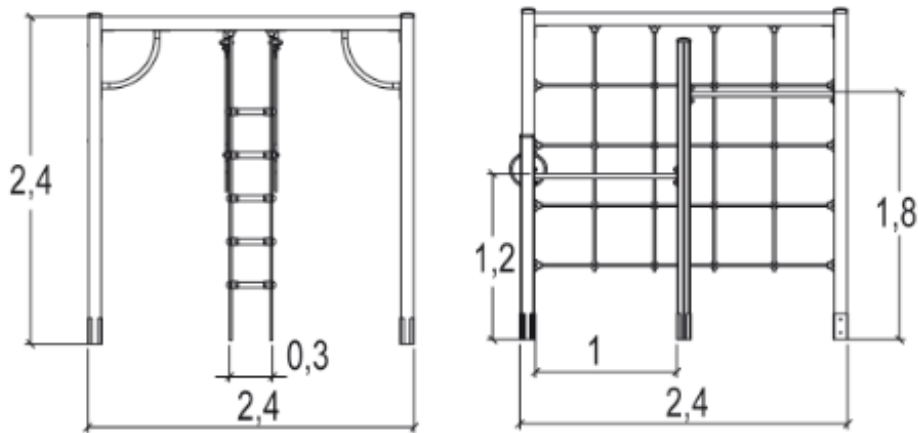
Gwarancja:

25 lat na wszystkie ścianki, słupy stalowe oraz rury ze stali nierdzewnej

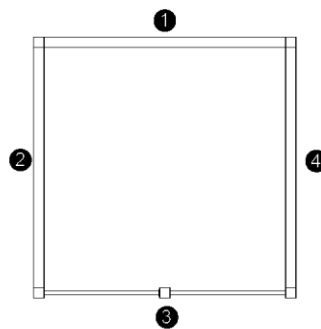
10 lat na twarde plastik, elementy metalowe, podłogi ze sklejki i drewniane słupy

5 lat na sprężyny, siatki, elementy plastikowe formowane rotacyjnie i łączniki metalowe

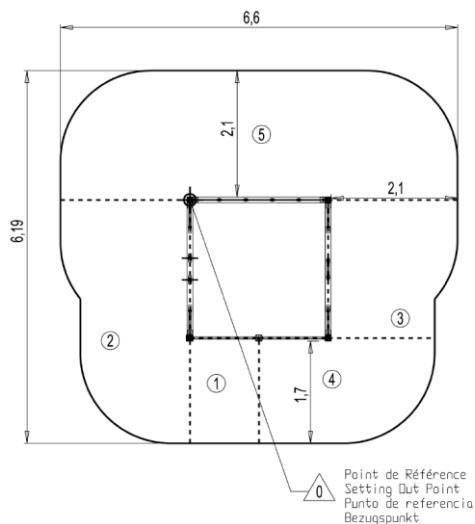
2 lata na elementy ruchome



- 2. Pierścienie.
- 3. Poziomy pręt.
- 4. Drabina.



o wspinania.



Integracyjność



niepełnosprawność motoryczna

niepełnosprawność sensoryczna

trudności w uczeniu się

Produkt do zabawy został zbadany zgodnie z normami europejskimi EN 1176-2008, posiada aktualny certyfikat TÜV.



Gwarancja:

- 25 lat na wszystkie ścianki, słupy stalowe oraz rury ze stali nierdzewnej
- 10 lat na twarde plastik, elementy metalowe, podłogi ze sklejki i drewniane słupy
- 5 lat na sprężyny, siatki, elementy plastikowe formowane rotacyjnie i łączniki metalowe
- 2 lata na elementy ruchome

Materiał wykonania:

gwarancja:



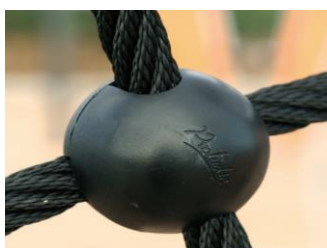
Pionowe słupki o średnicy 95mm wykonane zostały z drewna klejonego, nie zawierającego chromu ani arsenu. Laminat zapewnia doskonałą wytrzymałość i trwałość. Słupki posiadają również ochronę przed owadami.

10 lat



Platformy oraz ściana wspinaczkowa wykonane zostały z 22mm sklejki, składającej się z warstw brzozy. Powierzchnia została pokryta warstwą żywicy fenolowej antypoślizgowej.

25 lat



Lina została wykonana z ocynkowanej liny stalowej pokrytej poliestrem. Przewody zostały połączone ze sobą przez kulki poliamidowe.

5 lat



Uchwyty wspinaczkowe zostały wykonane z wtryskiwanego poliamidu, zapewniającego sztywność.

2 lata



Wszystko montowane jest za pomocą śrub ze stali nierdzewnej osłoniętymi poliamidowymi nasadkami.

2 lata

Produkt do zabawy został zbadany zgodnie z normami europejskimi EN 1176-2008, posiada aktualny certyfikat TÜV.



Gwarancja:

25 lat na wszystkie ścianki, słupy stalowe oraz rury ze stali nierdzewnej

10 lat na twarde plastik, elementy metalowe, podłogi ze sklejki i drewniane słupy

5 lat na sprężyny, siatki, elementy plastikowe formowane rotacyjnie i łączniki metalowe

2 lata na elementy ruchome