

## J1661 Kącik gimnastyczny



6 użytkowników



HIC= 1,6m



2+ lat



1=2,91m 2=1,66m 3=1,8m



6 x 4,6m

### Funkcje zabawowe

wspinanie



x1

wiszenie



x1

spotykание się  
zabawa w role



x1

balansowanie



x1

Ilość funkcje zabawowe

4

Produkt do zabawy został zbadany zgodnie z normami europejskimi EN 1176-2008, posiada aktualny certyfikat TÜV.



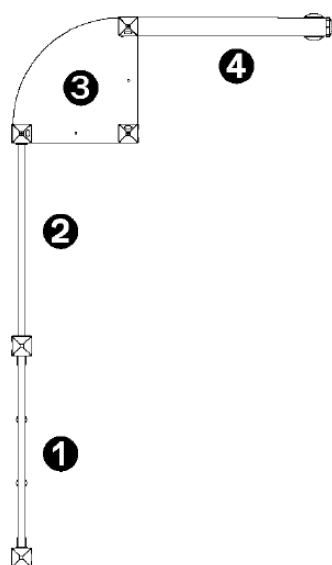
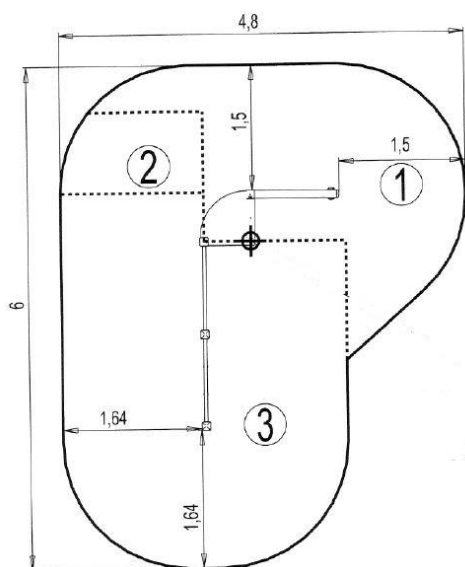
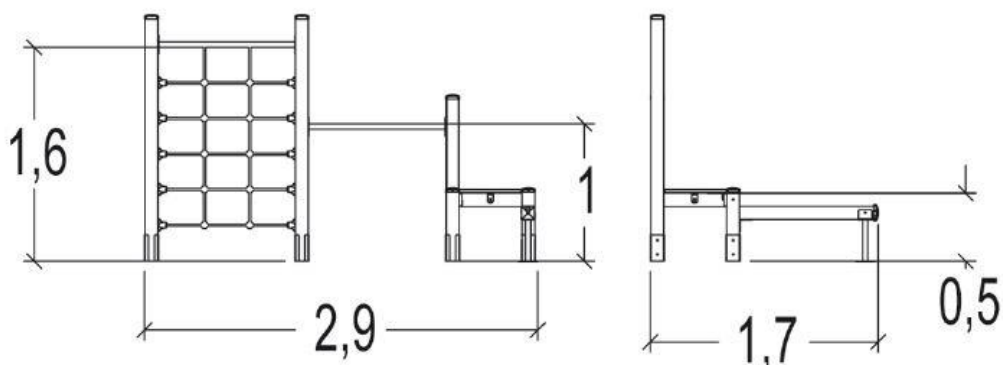
#### Gwarancja:

25 lat na wszystkie ścianki, słupy stalowe oraz rury ze stali nierdzewnej

10 lat na twarde plastik, elementy metalowe, podłogi ze sklejki i drewniane słupy

5 lat na sprężyny, siatki, elementy plastikowe formowane rotacyjnie i łączniki metalowe

2 lata na elementy ruchome



- 1. Belka balansująca
- 2. Podest narożny
- 3. Drążek gimnastyczne
- 4. Siatka wspinaczkowa

Produkt do zabawy został zbadany zgodnie z normami europejskimi EN 1176-2008, posiada aktualny certyfikat TÜV.



**Gwarancja:**

- 25 lat na wszystkie ścianki, słupy stalowe oraz rury ze stali nierdzewnej
- 10 lat na twarde plastik, elementy metalowe, podłogi ze sklejki i drewniane słupy
- 5 lat na sprężyny, siatki, elementy plastikowe formowane rotacyjnie i łączniki metalowe
- 2 lata na elementy ruchome

### Materiał wykonania:



Pionowe słupy, wymiary 95x95mm, zostały wykonane z drewna klejonego warstwowo impregnowane ciśnieniowo. Rowki wzdłuż słupów zapobiegają deformacji słupów i działają jako zabezpieczenie przeciw powstawaniu pęknięć. Zamontowane na stopie ze stali galwanizowanej. W górnej części zabezpieczone nasadką plastikową. Drążki wykonano ze stali nierdzewnej o średnicy 40mm.

gwarancja  
10 lat



Podest wykonano ze sklejki (składającej się z warstw brzozy) o grubości 22mm pokrytej antypoślizgową żywicą.

10 lat



Elementy linowe wykonano z kabla ze stali galwanizowanej wykończonego polipropylenem. Złączki i nasadki wykonane zostały z odlewanego poliamidu, są nietoksyczne i odporne na ciepło, wstrząsy i promienie UV.

5 lat



Wszystko montowane jest za pomocą śrub ze stali nierdzewnej osłoniętymi poliamidowymi nasadkami.

2 lata

Produkt do zabawy został zbadany zgodnie z normami europejskimi EN 1176-2008, posiada aktualny certyfikat TÜV.



#### Gwarancja:

**25 lat** na wszystkie ścianki, słupy stalowe oraz rury ze stali nierdzewnej  
**10 lat** na twarde plastik, elementy metalowe, podłogi ze sklejki i drewniane słupy  
**5 lat** na sprężyny, siatki, elementy plastikowe formowane rotacyjnie i łączniki metalowe  
**2 lata** na elementy ruchome