

J3902 Zjeżdżalnia dziecięca Tiboo



5 użytkowników



HIC= 1m



0,5-5 lat



1 = 2,46m 2 = 0,72m 3 =
1,42m



5,47 x 3,69

Funkcje zabawowe

spotkania



zjeżdżanie



Ilość funkcji: 2

Produkt do zabawy został zbadany zgodnie z normami europejskimi EN 1176-2008, posiada aktualny certyfikat TÜV.



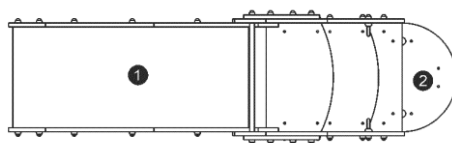
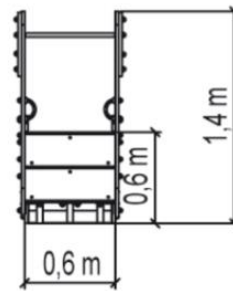
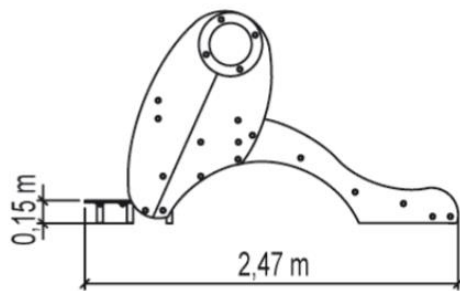
Gwarancja:

25 lat na wszystkie ścianki, słupy stalowe oraz rury ze stali nierdzewnej

10 lat na twarde plastik, elementy metalowe, podłogi ze sklejki i drewniane słupy

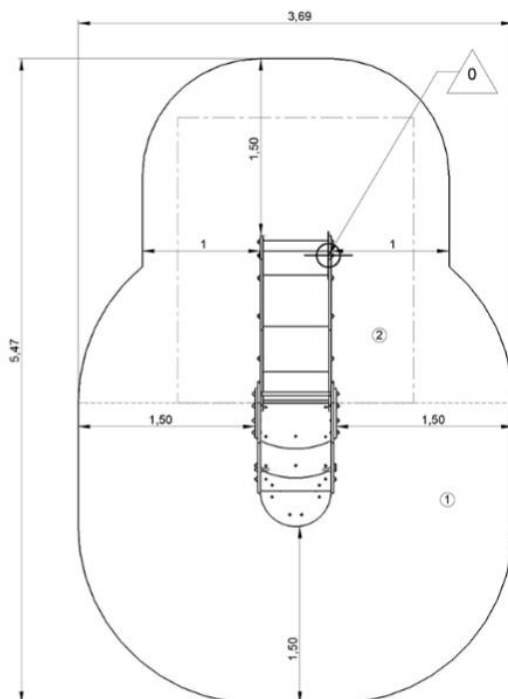
5 lat na sprężyny, siatki, elementy plastikowe formowane rotacyjnie i łączniki metalowe

2 lata na elementy ruchome



1. Mały zjazd

2. Podest



Integracyjność



niepełnosprawność motoryczna

niepełnosprawność sensoryczna

trudności w uczeniu się

Produkt do zabawy został zbadany zgodnie z normami europejskimi EN 1176-2008, posiada aktualny certyfikat TÜV.



Gwarancja:

25 lat na wszystkie ścianki, słupy stalowe oraz rury ze stali nierdzewnej

10 lat na twarde plastik, elementy metalowe, podłogi ze sklejki i drewniane słupy

5 lat na sprężyny, siatki, elementy plastikowe formowane rotacyjnie i łączniki metalowe

2 lata na elementy ruchome

Materiał wykonania:

Gwarancja:



Powierzchnia ślizgu została wykonana z poliestru o grubości 4 mm, w celu zwiększenia komfortu mniejszych dzieci.

10 lat



Panele lakierowane i elementy boczne zostały wykonane z wysokiej jakości sklejki o grubości 22mm. Wykonane z naprzemiennych warstw cienkiej brzozy, która gwarantuje długowieczność. Kolory są stosowane przez elektrostatyczne rozpylanie dwuskładnikowego lakieru poliuretanowego, który jest wolny od metali ciężkich, zapewnia wysoki poziom odporności na środki chemiczne oraz wandalizm.

10 lat



Stopnie wykonane zostały z materiału o grubości 13mm, który składa się w 70% z włókna drewna miękkiego i 30% masy żywicy termoutwardzalnej, daje doskonałą odporność na działanie czynników atmosferycznych (słońce, deszcz, wilgoć...). Kolorowe powierzchnie są powleczone pigmentowanymi akrylowymi żywicami poliuretanowymi, co zapewnia dobrą ochronę przed promieniowaniem UV.

10 lat



Wszystko montowane jest za pomocą śrub ze stali nierdzewnej osłoniętymi poliamidowymi nasadkami.

2 lata

Produkt do zabawy został zbadany zgodnie z normami europejskimi EN 1176-2008, posiada aktualny certyfikat TÜV.



Gwarancja:

25 lat na wszystkie ścianki, słupy stalowe oraz rury ze stali nierdzewnej

10 lat na twarde plastik, elementy metalowe, podłogi ze sklejki i drewniane słupy

5 lat na sprężyny, siatki, elementy plastikowe formowane rotacyjnie i łączniki metalowe

2 lata na elementy ruchome