

# Wyciskanie ręczne

R37-UBX-244B



14+



1



0,5m



1 = 0,9m 2 = 0,8m 3 = 1,45m



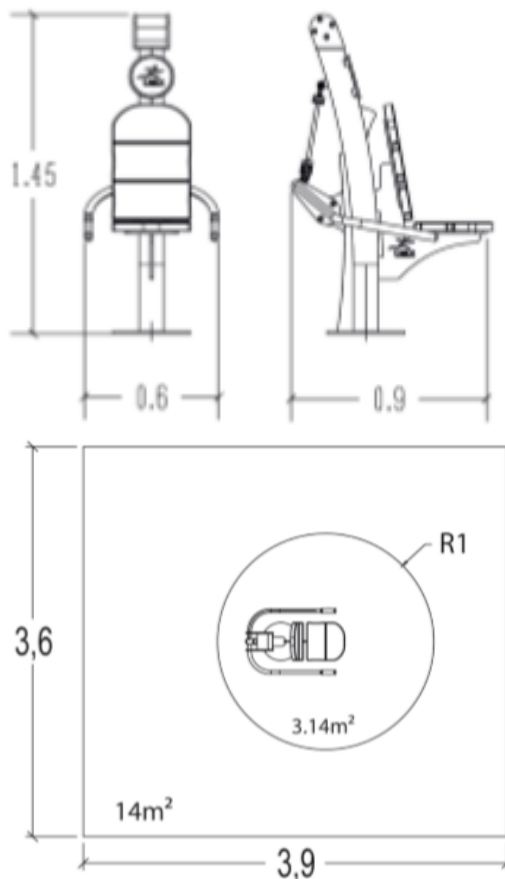
## STYMULOWANE MIĘŚNIE



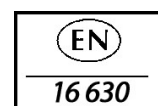
## WYKONYWANE RUCHY



Użytkownik kontroluje siłę ćwiczeń przez mechanizm hydrauliczny.



## CERTYFIKATY





# URBANIX

## Specyfikacja techniczna



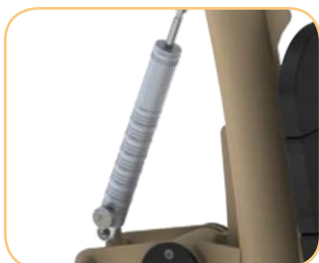
- 1- Ramy stacji roboczych są wykonane z ogniowo ocynkowanej stali, malowanej proszkowo. Grubość 3,5-4mm.



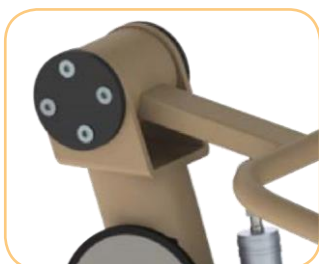
- 2- Siedzenia oraz tylne podpory są wykonane z poliuretanu, zapewniając ergonomiczną i miękką powierzchnię dla użytkownika, podobnie jak w siłowniach wewnętrznych. Elementy zgodne z wymogami w zakresie ognioodporności SGS TB117



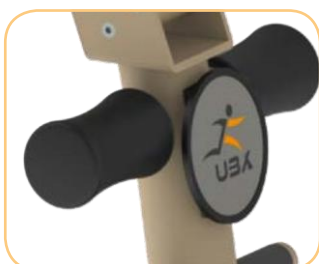
- 3- Uchwyty wykonane są z elastycznego EPDM, oferują zarówno trwałość jak i odporność na ogień. Materiał zachowuje kształt w szerokim zakresie temperatur -55°C a 120°C



- 4- Hydrauliczne olejowe tłoki wykonane są z elementów z chromem, aluminium oraz stali nierdzewnej. Użytkownicy mogą dostosować opór od zaledwie kilku do aż 60 kg na niektórych urządzeniach.



- 5- Stal nierdzewna – jej wodoodporność została przetestowana przez poddanie 10000 godzin ciągłego wykorzystania.



- 6- Podpory stopy są wykonane z niskiej gęstości formowanego polietylenu (LDPE). Materiał ten został wybrany ze względu na odporność jak i wytrzymałość na promieniowanie ultrafioletowe. Podpory mają teksturowane wykończenie w celu zapewnienia przyczepności i zmniejszenia widoczności zarysowań.