



14+



1



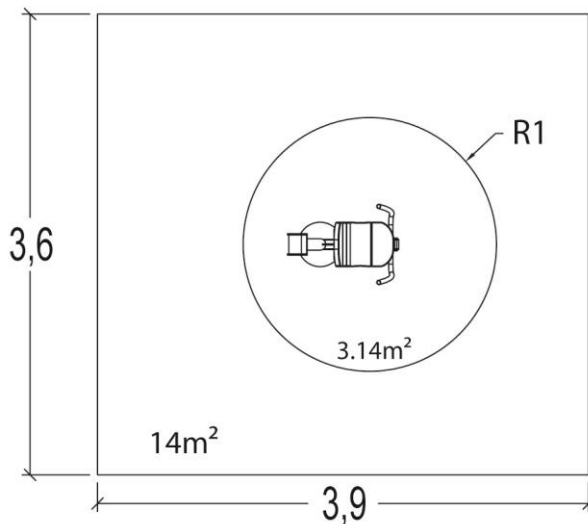
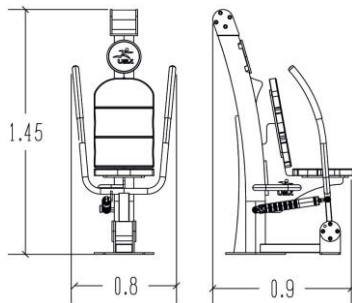
0,5m



1 = 0,9m 2 = 0,8m 3 = 1,45m



Użytkownik kontroluje siłę ćwiczeń przez mechanizm hydrauliczny.



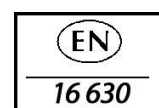
### STYMULOWANE MIĘŚNIE



### WYKONYWANE RUCHY



### CERTYFIKATY



# URBANIX

## Specyfikacja techniczna



Ramy stacji roboczych są wykonane z ogniowo ocynkowanej stali, malowanej proszkowo. Grubość 3,5-4mm.



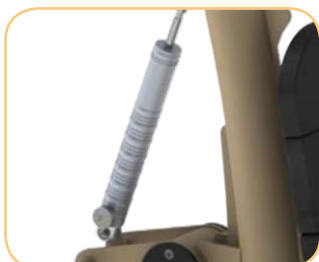
2-

Siedzenia oraz tylne podpory są wykonane z poliuretanu, zapewniając ergonomiczną i miękką powierzchnię dla użytkownika, podobnie jak w siłowniach wewnętrznych. Elementy zgodne z wymogami w zakresie ognioodporności SGS TB117



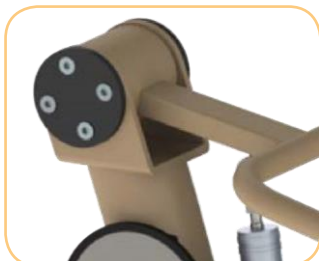
3-

Uchwyty wykonane są z elastycznego EPDM, oferują zarówno trwałość jak i odporność na ogień. Materiał zachowuje kształt w szerokim zakresie temperatur  $-55^{\circ}\text{C}$  a  $120^{\circ}\text{C}$



4-

Hydrauliczne olejowe tłoki wykonane są z elementów z chromem, aluminium oraz stali nierdzewnej. Użytkownicy mogą dostosować opór od zaledwie kilku do aż 60 kg na niektórych urządzeniach.



5-

Stal nierdzewna – jej wodoodporność została przetestowana przez poddanie 10000 godzin ciągłego wykorzystania.



6-

Podpory stopy są wykonane z niskiej gęstości formowanego polietylenu (LDPE). Materiał ten został wybrany ze względu na odporność jak i wytrzymałość na promieniowanie ultrafioletowe. Podpory mają teksturowane wykończenie w celu zapewnienia przyczepności i zmniejszenia widoczności zarysowań.

