

# Ławka do wyciskania hydrauliczna

R37-UBX-293B



14+



1



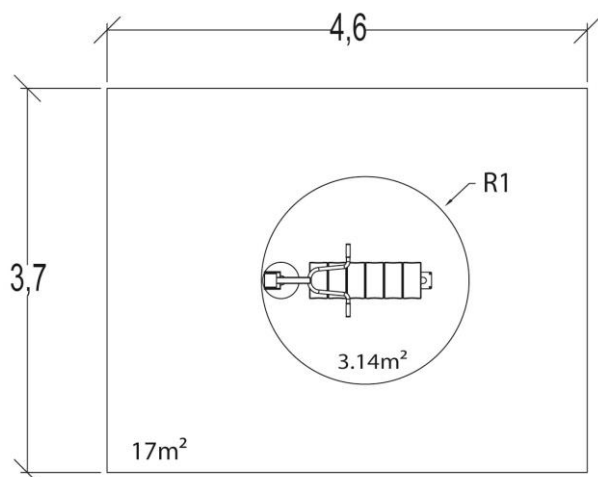
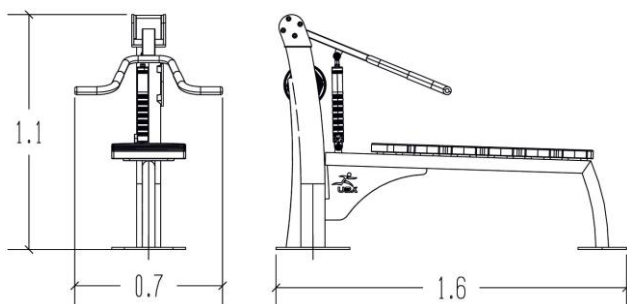
0,51m



1 = 1,6m 2 = 0,7m 3 = 1,1m



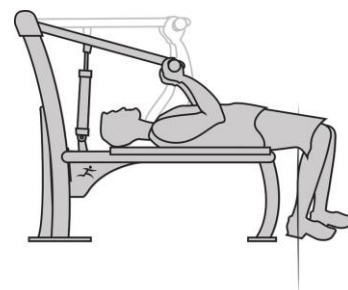
Użytkownik kontroluje siłę ćwiczeń przez mechanizm hydrauliczny.



## STYMULOWANE MIĘŚNIE



## WYKONYWANE RUCHY



## CERTYFIKATY

