

Prostowanie nóg siedząc - hydrauliczne

R37-UBX-298B



14+



1



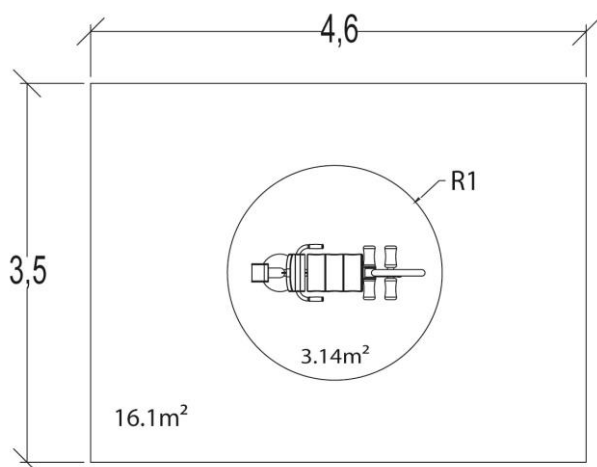
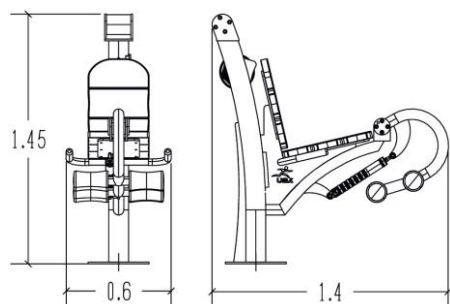
0,76m



1 = 1,4m 2 = 0,6m 3 = 1,45m



Użytkownik kontroluje siłę ćwiczeń przez mechanizm hydrauliczny.



STYMULOWANE MIĘŚNIE



WYKONYWANE RUCHY



CERTYFIKATY

