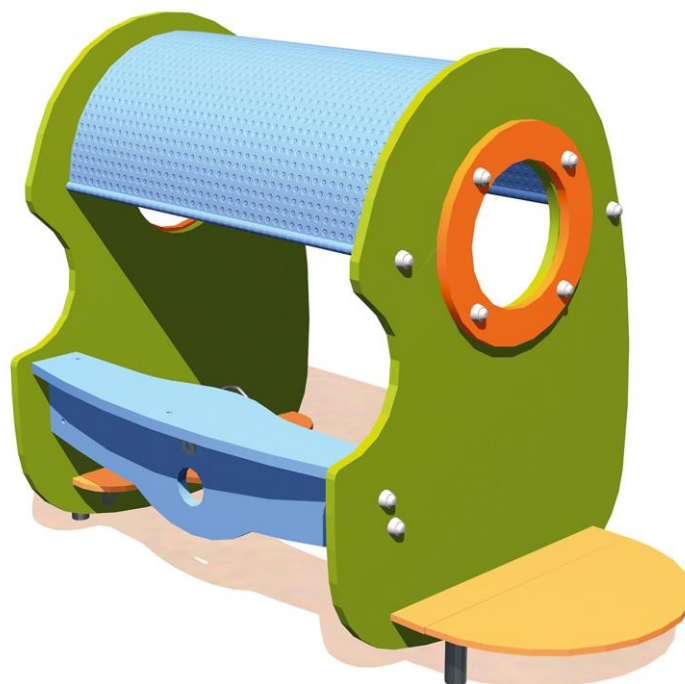
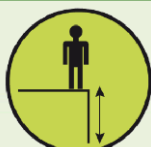


J3901 Sklepik Tiboo



5 użytkowników



HIC= 0,6m



0,5+ lat



1 = 1,74m 2 = 0,92m 3 =
1,14m



4,74 x 3,9

Funkcje zabawowe

spotkania/role



Ilość funkcji: 2

Produkt do zabawy został zbadany zgodnie z normami europejskimi EN 1176-2008, posiada aktualny certyfikat TÜV.



Gwarancja:

25 lat na wszystkie ścianki, słupy stalowe oraz rury ze stali nierdzewnej

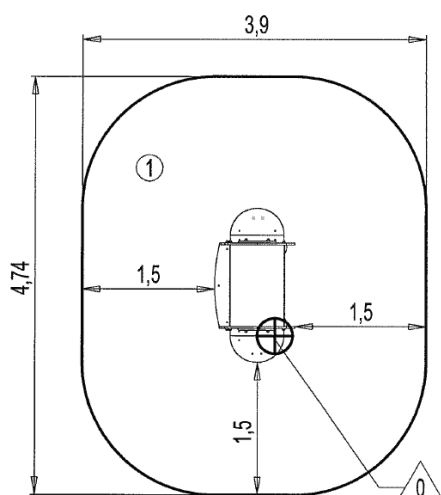
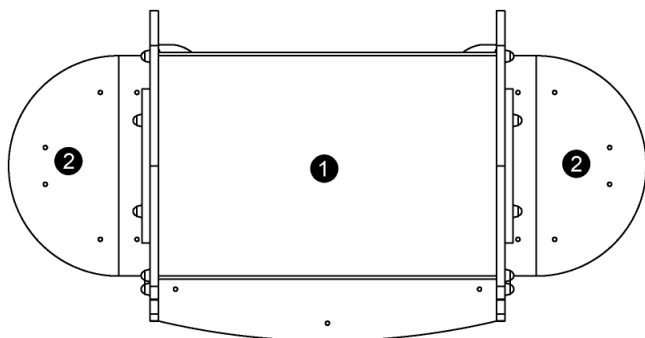
10 lat na twarde plastik, elementy metalowe, podłogi ze sklejki i drewniane słupy

5 lat na sprężyny, siatki, elementy plastikowe formowane rotacyjnie i łączniki metalowe

2 lata na elementy ruchome

1. Mały domek zabaw.

2. Podest.



Point de Référence
Setting Out Point
Punto de referencia
Bezugspunkt



INTEGRACYJNOŚĆ:

niepełnosprawność motoryczna



niepełnosprawność sensoryczna



niepełnosprawność
intelektualna



Produkt do zabawy został zbadany zgodnie z normami europejskimi EN 1176-2008, posiada aktualny certyfikat TÜV.



Gwarancja:

25 lat na wszystkie ścianki, słupy stalowe oraz rury ze stali nierdzewnej

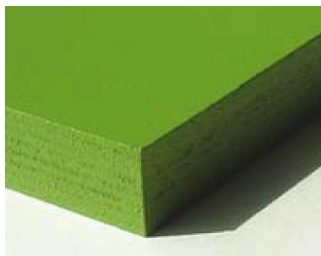
10 lat na twarde plastik, elementy metalowe, podłogi ze sklejki i drewniane słupy

5 lat na sprężyny, siatki, elementy plastikowe formowane rotacyjnie i łączniki metalowe

2 lata na elementy ruchome

Materiał wykonania:

gwarancja:



Panele wykonane zostały z lakierowanej, bardzo wysokiej jakości sklejki o grubości 21mm, wykonane z naprzemiennych warstw cienkiej brzozy, która zapewnia trwałość. Kolory są stosowane przez elektrostatyczne natryskiwanie dwuskładnikowego lakieru poliuretanowego, który jest wolny od metali ciężkich, w celu zapewnienia wysokiego poziomu odporności na środki chemiczne oraz wandalizm.

10 lat



Dach został wykonany z perforowanego aluminium o grubości 3 mm, pokrytego poliestrowym lakierem epoksydowym.

10 lat



Rury zostały wykonane ze stali nierdzewnej, gwarantującej trwałość i niezawodność urządzenia.

25 lat



Wszystko montowane jest za pomocą śrub ze stali nierdzewnej osłoniętymi poliamidowymi nasadkami.

2 lata

Produkt do zabawy został zbadany zgodnie z normami europejskimi EN 1176-2008, posiada aktualny certyfikat TÜV.



Gwarancja:

- 25 lat** na wszystkie ścianki, słupy stalowe oraz rury ze stali nierdzewnej
- 10 lat** na twarde plastik, elementy metalowe, podłogi ze sklejki i drewniane słupy
- 5 lat** na sprężyny, siatki, elementy plastikowe formowane rotacyjnie i łączniki metalowe
- 2 lata** na elementy ruchome