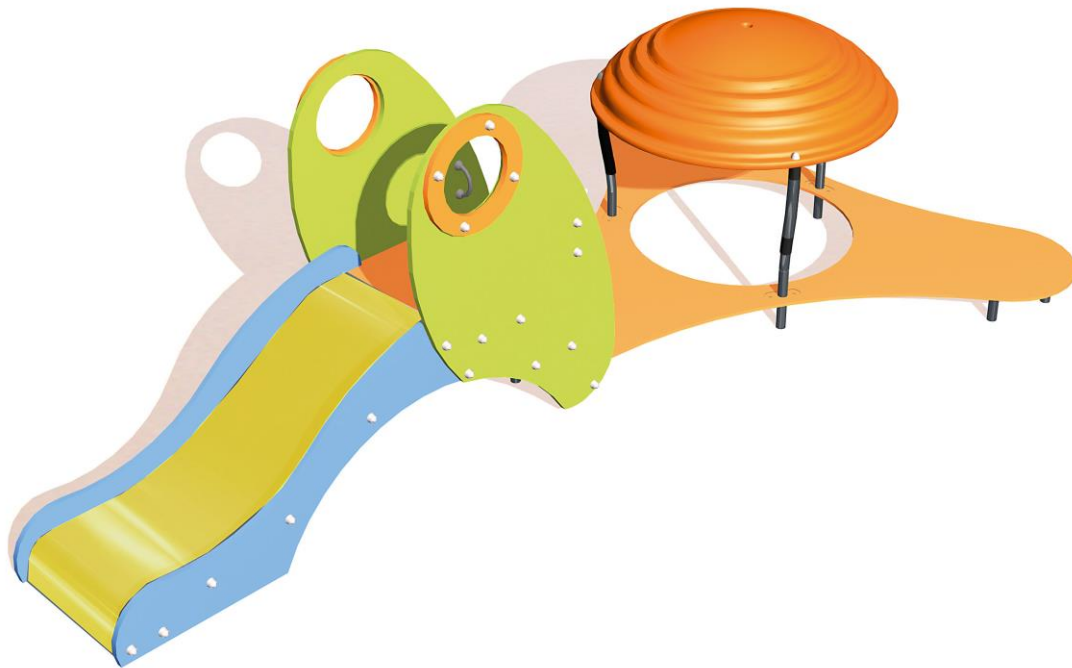


J3920 Zestaw Tiboo



10 użytkowników



HIC= 1m



0,5+ lat



1 = 4,08m 2 = 2,26m 3 = 1,42m



7,20 x 5,7

Funkcje zabawowe

spotkania



zjeżdżanie



balansowanie



Ilość funkcji: 3



Produkt do zabawy został zbadany zgodnie z normami europejskimi EN 1176-2008, posiada aktualny certyfikat TÜV.



Gwarancja:

25 lat na wszystkie ścianki, słupy stalowe oraz rury ze stali nierdzewnej

10 lat na twarde plastik, elementy metalowe, podłogi ze sklejki i drewniane słupy

5 lat na sprężyny, siatki, elementy plastikowe formowane rotacyjnie i łączniki metalowe

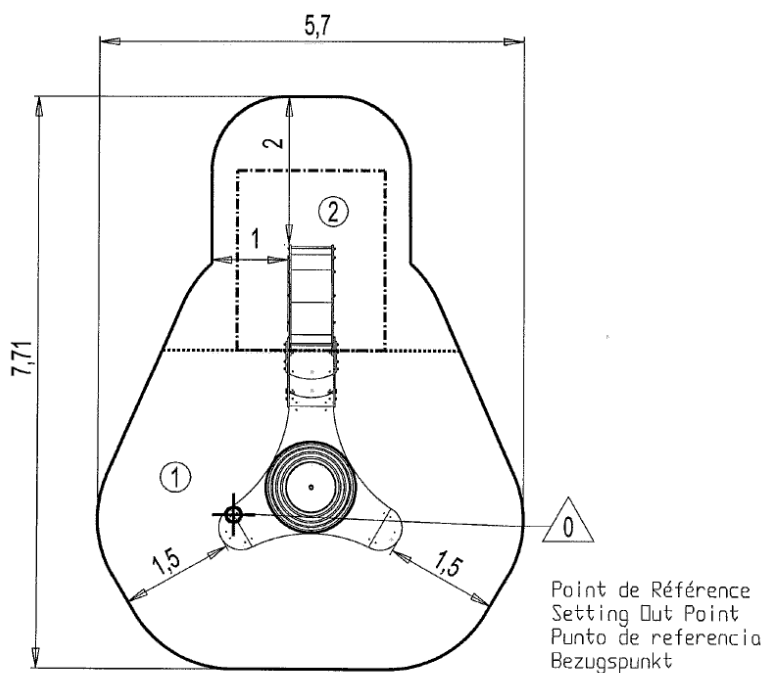
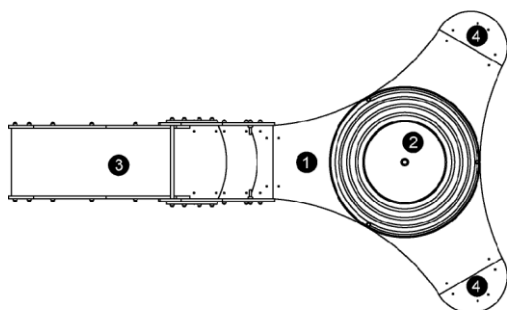
2 lata na elementy ruchome

1. Moduł „Gwiazda”.

2. Kopuła.

3. Mały zjazd.

4. Podest.



INTEGRACYJNOŚĆ:

niepełnosprawność motoryczna



niepełnosprawność sensoryczna



niepełnosprawność intelektualna



Produkt do zabawy został zbadany zgodnie z normami europejskimi EN 1176-2008, posiada aktualny certyfikat TÜV.



Gwarancja:

25 lat na wszystkie ścianki, słupy stalowe oraz rury ze stali nierdzewnej

10 lat na twarde plastik, elementy metalowe, podłogi ze sklejki i drewniane słupy

5 lat na sprężyny, siatki, elementy plastikowe formowane rotacyjnie i łączniki metalowe

2 lata na elementy ruchome

Materiał wykonania:

gwarancja:



Słupki wykonane zostały z klejonego drewna sosnowego, 68x68mm. Laminowane drewno zapewnia znaczną siłę i stabilność wymiarową. Słupki są chronione przed grzybami, owadami i termitami.

10 lat



Panele lakierowane i elementy boczne zostały wykonane z wysokiej jakości sklejki o grubości 22mm. Wykonane z naprzemiennych warstw cienkiej brzozy, która gwarantuje długowieczność. Kolory są stosowane przez elektrostatyczne rozpylanie dwuskładnikowego lakieru poliuretanowego, który jest wolny od metali ciężkich, zapewnia wysoki poziom odporności na środki chemiczne oraz wandalizm.

10 lat



Stopnie oraz elementy modułu „Gwiazda” wykonane zostały z materiału o grubości 13mm, który składa się w 70% z włókna drewna miękkiego i 30% masy żywicy termoutwardzalnej, daje doskonałą odporność na działanie czynników atmosferycznych (słońce, deszcz, wilgoć...). Kolorowe powierzchnie są powleczone pigmentowanymi akrylowymi żywicami poliuretanowymi, co zapewnia dobrą ochronę przed promieniowaniem UV.

10 lat



Powierzchnia ślizgu została wykonana z poliestru o grubości 4 mm, w celu zwiększenia komfortu mniejszych dzieci.

10 lat

Produkt do zabawy został zbadany zgodnie z normami europejskimi EN 1176-2008, posiada aktualny certyfikat TÜV.



Gwarancja:

- 25 lat** na wszystkie ścianki, słupy stalowe oraz rury ze stali nierdzewnej
- 10 lat** na twarde plastik, elementy metalowe, podłogi ze sklejki i drewniane słupy
- 5 lat** na sprężyny, siatki, elementy plastikowe formowane rotacyjnie i łączniki metalowe
- 2 lata** na elementy ruchome



Platformy zostały wykonane z HPL o grubości 12,5mm.

10 lat



Rury zostały wykonane ze stali nierdzewnej, \varnothing 40mm, zapewniającej trwałość.

25 lat



Sprężyny wykonane zostały ze stali 35SCD6. Ich powierzchnia została pokryta cynkiem i 2 warstwami epoksydowego proszku poliestrowego o grubości 100 mikronów i wypełniona poliamidem. Elementy uchwytu (opatentowane przez Proludic) zapewniają trwałość i wytrzymałość.

5 lat



Elementy linowe wykonane zostały z ocynkowanej liny stalowej pokrytej czarnym polipropylen. Kule wykonano z wtryskiwanego poliamidu.

5 lat



Elementy plastikowe zostały wykonane rotacyjnie z polietylenu.

5 lat

Produkt do zabawy został zbadany zgodnie z normami europejskimi EN 1176-2008, posiada aktualny certyfikat TÜV.



Gwarancja:

25 lat na wszystkie ścianki, słupy stalowe oraz rury ze stali nierdzewnej

10 lat na twarde plastik, elementy metalowe, podłogi ze sklejki i drewniane słupy

5 lat na sprężyny, siatki, elementy plastikowe formowane rotacyjnie i łączniki metalowe

2 lata na elementy ruchome



Wszystko montowane jest za pomocą śrub ze stali nierdzewnej osłoniętymi poliamidowymi nasadkami.

2 lata

Produkt do zabawy został zbadany zgodnie z normami europejskimi EN 1176-2008, posiada aktualny certyfikat TÜV.



Gwarancja:

- 25 lat** na wszystkie ścianki, słupy stalowe oraz rury ze stali nierdzewnej
- 10 lat** na twarde plastik, elementy metalowe, podłogi ze sklejki i drewniane słupy
- 5 lat** na sprężyny, siatki, elementy plastikowe formowane rotacyjnie i łączniki metalowe
- 2 lata** na elementy ruchome