

J3903-GE Zestaw Tiboo



5 użytkowników



HIC= 0,6m



0,5+ lat



1 = 1,58m 2 = 0,72m 3 =
1,14m



4,59 x 3,69

Funkcje zabawowe

spotkania



wbieganie



Ilość funkcji: 2

Produkt do zabawy został zbadany zgodnie z normami europejskimi EN 1176-2008, posiada aktualny certyfikat TÜV.



Gwarancja:

25 lat na wszystkie ścianki, słupy stalowe oraz rury ze stali nierdzewnej

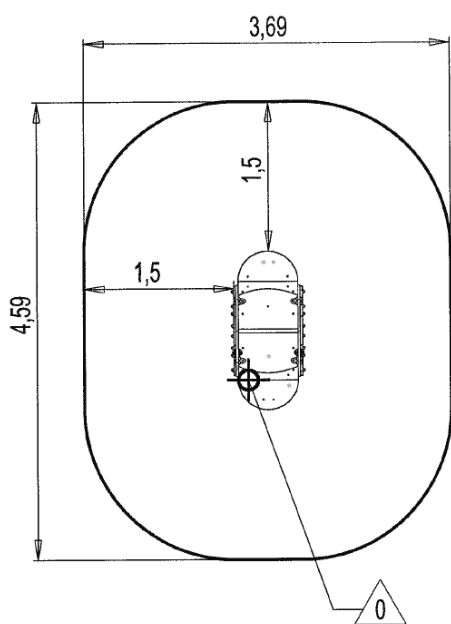
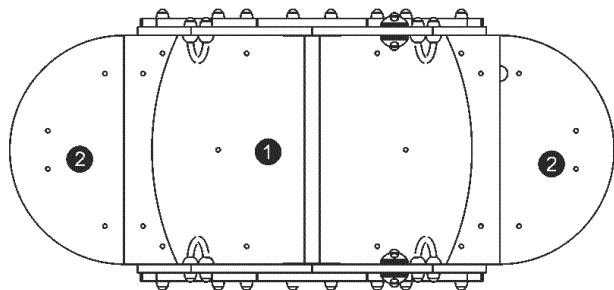
10 lat na twarde plastik, elementy metalowe, podłogi ze sklejki i drewniane słupy

5 lat na sprężyny, siatki, elementy plastikowe formowane rotacyjnie i łączniki metalowe

2 lata na elementy ruchome

1.Przeście/Pomost.

2.Podest.



Point de Référence
Setting Out Point
Punto de referencia
Bezugspunkt



INTEGRACYJNOŚĆ:

niepełnosprawność motoryczna



niepełnosprawność sensoryczna



niepełnosprawność
intelektualna



Produkt do zabawy został zbadany zgodnie z normami europejskimi EN 1176-2008, posiada aktualny certyfikat TÜV.



Gwarancja:

25 lat na wszystkie ścianki, słupy stalowe oraz rury ze stali nierdzewnej

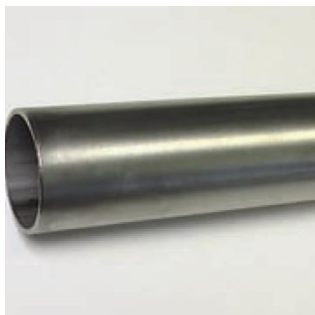
10 lat na twarde plastik, elementy metalowe, podłogi ze sklejki i drewniane słupy

5 lat na sprężyny, siatki, elementy plastikowe formowane rotacyjnie i łączniki metalowe

2 lata na elementy ruchome

Materiał wykonania:

gwarancja:



Rury zostały wykonane ze stali nierdzewnej, \varnothing 40mm, zapewniając trwałość i stałe walory estetyczne.

25 lat



Panele lakierowane i elementy boczne zostały wykonane z wysokiej jakości sklejki o grubości 22mm. Wykonane z naprzemiennych warstw cienkiej brzozy, która gwarantuje długowieczność. Kolory są stosowane przez elektrostatyczne rozpylanie dwuskładnikowego lakieru poliuretanowego, który jest wolny od metali ciężkich, zapewnia wysoki poziom odporności na środki chemiczne oraz wandalizm.

10 lat



Stopnie wykonane zostały z materiału o grubości 13mm, który składa się w 70% z włókna drewna miękkiego i 30% masy żywicy termoutwardzalnej, daje doskonałą odporność na działanie czynników atmosferycznych (słońce, deszcz, wilgoć...). Kolorowe powierzchnie są powleczone pigmentowanymi akrylowymi żywicami poliuretanowymi, co zapewnia dobrą ochronę przed promieniowaniem UV.

10 lat



Części plastikowe zostały wykonane z wtryskiwanego poliamidu.

5 lat

Produkt do zabawy został zbadany zgodnie z normami europejskimi EN 1176-2008, posiada aktualny certyfikat TÜV.



Gwarancja:

25 lat na wszystkie ścianki, słupy stalowe oraz rury ze stali nierdzewnej

10 lat na twarde plastik, elementy metalowe, podłogi ze sklejki i drewniane słupy

5 lat na sprężyny, siatki, elementy plastikowe formowane rotacyjnie i łączniki metalowe

2 lata na elementy ruchome



Wszystko montowane jest za pomocą śrub ze stali nierdzewnej osłoniętymi poliamidowymi nasadkami.

2 lata

Produkt do zabawy został zbadany zgodnie z normami europejskimi EN 1176-2008, posiada aktualny certyfikat TÜV.



Gwarancja:

- 25 lat** na wszystkie ścianki, słupy stalowe oraz rury ze stali nierdzewnej
- 10 lat** na twarde plastik, elementy metalowe, podłogi ze sklejki i drewniane słupy
- 5 lat** na sprężyny, siatki, elementy plastikowe formowane rotacyjnie i łączniki metalowe
- 2 lata** na elementy ruchome