

J45218 Biibox



10 użytkowników



HIC= 1,17m



2-8 lat



1=4,3m 2=2,1m 3=3,8m



7,83 x 5,07m

Funkcje zabawowe

zjeżdżanie



x1

spotykanie się
zabawa w rolę



x1

wspinanie



x1

manipulowanie



x1

Ilość funkcji zabawowych:

4

Produkt do zabawy został zbadany zgodnie z normami europejskimi EN 1176-2008, posiada aktualny certyfikat TÜV.



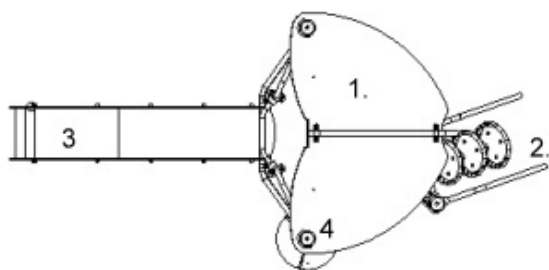
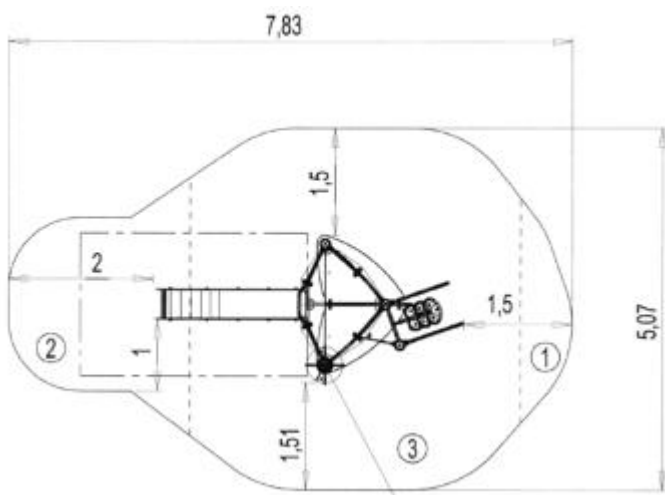
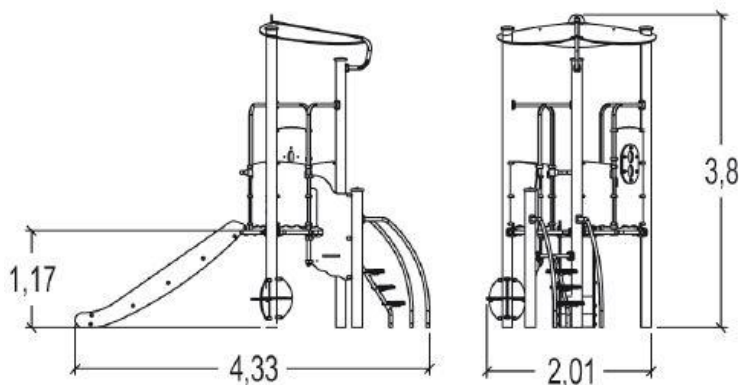
Gwarancja:

25 lat na wszystkie ścianki, słupy stalowe oraz rury ze stali nierdzewnej

10 lat na twarde plastik, elementy metalowe, podłogi ze sklejki i drewniane słupy

5 lat na sprężyny, siatki, elementy plastikowe formowane rotacyjnie i łączniki metalowe

2 lata na elementy ruchome



1. Platforma 1,17m
2. Schody
3. Zjeżdżalnia 1,17m
4. Panel zabawowy

Produkt do zabawy został zbadany zgodnie z normami europejskimi EN 1176-2008, posiada aktualny certyfikat TÜV.



Gwarancja:

- 25 lat na wszystkie ścianki, słupy stalowe oraz rury ze stali nierdzewnej
- 10 lat na twarde plastik, elementy metalowe, podłogi ze sklejki i drewniane słupy
- 5 lat na sprężyny, siatki, elementy plastikowe formowane rotacyjnie i łączniki metalowe
- 2 lata na elementy ruchome

Dystrybutor w Polsce: educarium spółka z o.o. • ul. Grunwaldzka 207 • 85-451 Bydgoszcz
 telefon 52 – 324 78 40 • educarium.pl • educarium-placezabaw.pl • bezpiecznawierzchnia.pl

Materiał wykonania:



Słupy nośne, o średnicy 125mm, wykonane zostały ze stali galwanizowanej pokrytej farbą proszkową w dwóch mieniących się odcieniach szarości. Powierzchnia jest lekko chropowata, co redukuje widoczność zadrapań.

gwarancja
25 lat



Platforma wykonana z antypoślizgowego HPL o grubości 12,5mm. Dodatkowo wzmocnienie jest dostarczane przez lakierowane, galwanizowane, stalowe wsporniki znajdujące się na spodniej stronie platformy.

10 lat



Panele i dachy wykonano z HPL o grubości 13 mm. Płyta zabezpieczoną jest kolorową żywicą z akrylu poliuretanu, co chroni jej przed promieniami UV i zarysowaniami.

10 lat



Elementy rurowe o średnicy 40mm wykonano ze stali nierdzewnej, grubość ścianki 2mm, co gwarantuje stabilność i trwałość. Złączki i nasadki wykonane zostały z odlewane go poliamidu, są nietoksyczne i odporne na ciepło, wstrząsy i promienie UV.

rury: 25 lat
złączki: 5 lat



Stopnie i siedziska zostały wykonane z wstrząsoodpornej gumy z powierzchnią antypoślizgową.

5 lat



Powierzchnia zjeżdżalni wykonana jest z nieprzerwanej warstwy stali nierdzewnej (AISI 304) o grubości 2mm.

10 lat



Nasadki wykonane z formowanego wtryskowo poliamidu.

5 lat

Produkt do zabawy został zbadany zgodnie z normami europejskimi EN 1176-2008, posiada aktualny certyfikat TÜV.



Gwarancja:

25 lat na wszystkie ścianki, słupy stalowe oraz rury ze stali nierdzewnej

10 lat na twarde plastik, elementy metalowe, podłogi ze sklejki i drewniane słupy

5 lat na sprężyny, siatki, elementy plastikowe formowane rotacyjnie i łączniki metalowe

2 lata na elementy ruchome



Wszystko montowane jest za pomocą śrub ze stali nierdzewnej osłoniętymi poliamidowymi nasadkami.

2 lata

Biibox

Seria Biibox cechuje się bardzo nowoczesnym i stylowym wyglądem, zachowując przy tym pełnię funkcjonalności.

Utrzymując strukturę miasteczka, plac zabaw stanie się miejscem do spotkań dla chętnych do sprawdzenia i rozwinięcia swoich umiejętności motorycznych dzieci w wieku od 2 do 12 lat, które oprócz wielu przygód będą mogły doświadczyć towarzystwa innych osób.

Zawieszane na 4 różnych wysokościach (od 1,17 do 1,95m) platformy połączone są ze sobą różnego rodzaju przejściami, tunelami, zjeżdżalnią i sieciami. Dzięki temu dzieci będą mogły sprawdzić swoje poczucie równowagi i stopniowo przewycięzać lęk wysokości.

Nie jest to jednak koniec możliwości! Trasy można poszerzać i urozmaicać poprzez dodawanie dodatkowych elementów takich jak ścianki wspinaczkowe, przejścia poziome, wirujące huśtawki „gyro” i inne ruchome elementy. Wprowadzą one nowy wymiar wyzwań i dostarczą wzmożonej ilości zabawy i ruchu.

Seria Biibox posiada nowoczesny, oparty na falach, wygląd na który składają się głównie elementy metalowe i panele w jasnych kolorach.

Możliwość doboru wykończeń większości urządzeń pozwala na dopasowanie placu pod własne upodobania: stal nierdzewna nadaje oryginalny wygląd, aluminium nada placowi ciepła, materiały kompozytowe jeśli pożądanym jest bardziej klasyczny wygląd lub rury, które sprawiają, że wszystko będzie wyglądać nowocześnie i przejrzysto.

Niezależnie od wyboru wyglądu placu, będzie on w pełni funkcjonalny, wytrzymały i wysokiej jakości.

Produkt do zabawy został zbadany zgodnie z normami europejskimi EN 1176-2008, posiada aktualny certyfikat TÜV.



Gwarancja:

- 25 lat** na wszystkie ścianki, słupy stalowe oraz rury ze stali nierdzewnej
- 10 lat** na twarde plastik, elementy metalowe, podłogi ze sklejki i drewniane słupy
- 5 lat** na sprężyny, siatki, elementy plastikowe formowane rotacyjnie i łączniki metalowe
- 2 lata** na elementy ruchome