

# Rotor do ćwiczeń rąk z funkcją ładowania

R37-UBX-287C



14+



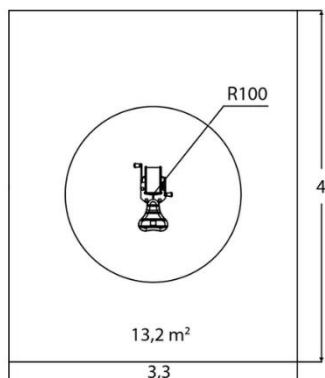
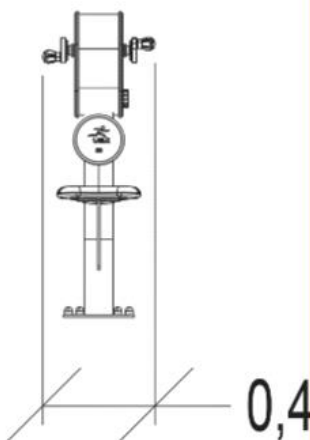
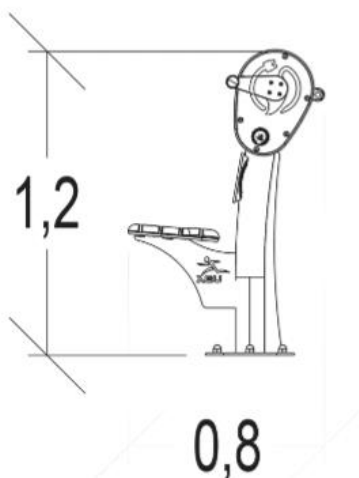
1



0,5m



1 = 0,74m 2 = 0,5m 3 = 1,21m



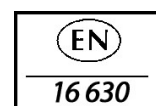
**STYMULOWANE MIĘŚNIE**



**WYKONYWANE RUCHY**



**CERTYFIKATY**





Ramy stacji roboczych są wykonane z ogniowo ocynkowanej stali, malowanej proszkowo. Grubość 3,5-4mm.



Siedzisko wykonane jest z mieszanki poliuretanu, dzięki czemu jest miękkie i ergonomiczne. Element spełnia wymagania testu ogniowego SGS TB117.



Wodoodporne łóżysko ze stali nierdzewnej zostało poddane badaniom obejmującym ponad 10 000 godzin ciągłego użytkowania.



Obudowa, w której mieści się system ładowania, jest wykonana z malowanej stali. Jest ona wodoodporna.