

# Rotor kończyn dolnych z funkcją ładowania

R37-UBX-288C



14+



1



0,52m



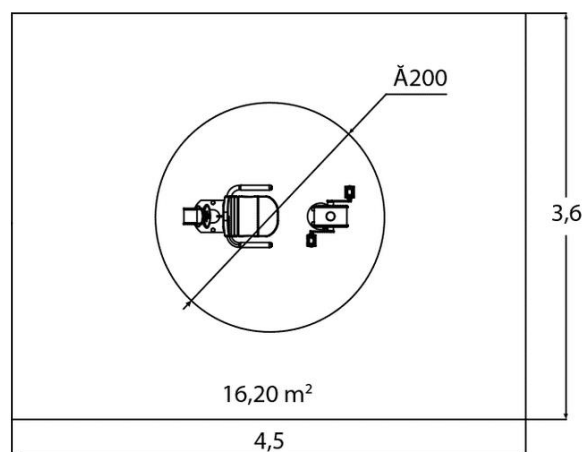
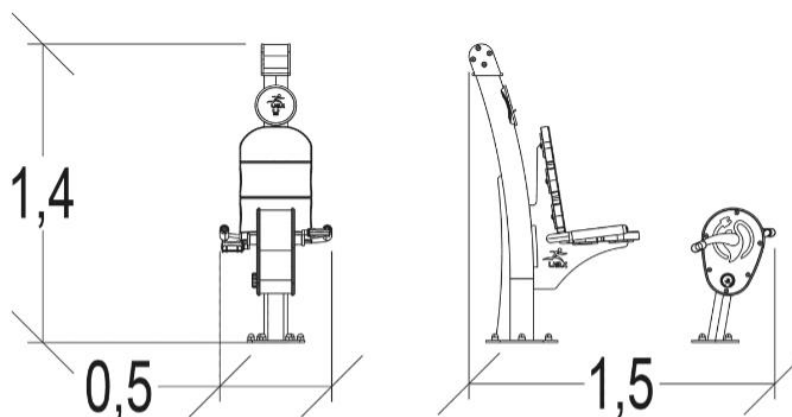
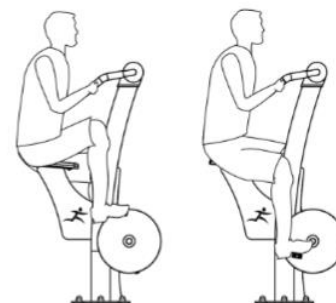
1 = 1,48m 2 = 0,54m 3 = 1,45m



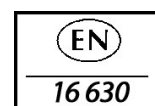
## STYMULOWANE MIĘŚNIE



## WYKONYWANE RUCHY



## CERTYFIKATY





Ramy stacji roboczych są wykonane z ogniowo ocynkowanej stali, malowanej proszkowo. Grubość 3,5-4mm.



Uchwyty wykonane są z elastycznego EDPM, gwarantują zarówno trwałość jak i odporność na ogień. Materiał zachowuje kształt w szerokim zakresie temperatur -55°C a 120°C.



Siedzisko wykonane jest z mieszanki poliuretanu, dzięki czemu jest miękkie i ergonomiczne. Element spełnia wymagania testu ogniowego SGS TB117.



Wodoodporne łożysko ze stali nierdzewnej zostało poddane badaniom obejmującym ponad 10 000 godzin ciągłego użytkowania.



Obudowa, w której mieści się system ładowania, jest wykonana z malowanej stali. Jest ona wodoodporna.