



14+



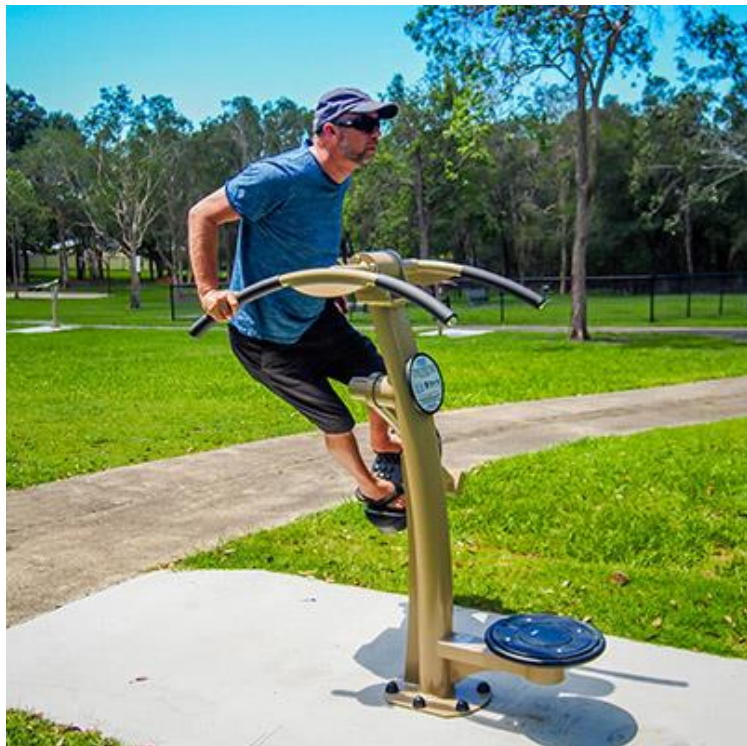
2



0,5m



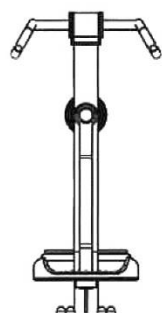
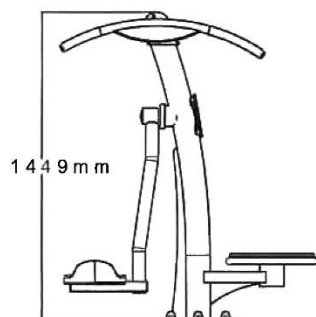
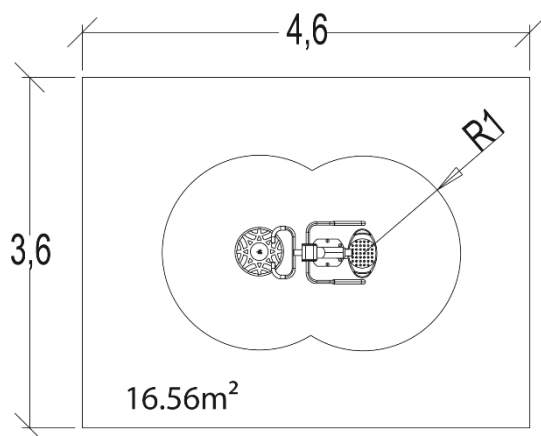
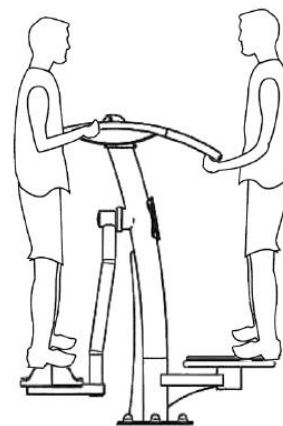
1 = 1,5m 2 = 0,6m 3 = 1,5m



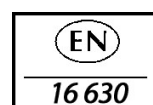
STYMULOWANE MIĘŚNIE



WYKONYWANE RUCHY



CERTIFIKAT





URBANIX

Specyfikacja techniczna



Ramy stacji roboczych są wykonane z ognioowo ocynkowanej stali, malowanej proszkowo. Grubość 3,5-4mm.



Siedzenia oraz tylne podpory są wykonane z poliuretanu, zapewniając ergonomiczną i miękką powierzchnię dla użytkownika, podobnie jak w siłowniach wewnętrznych. Elementy zgodne z wymogami w zakresie ognioodporności SGS TB117



Podpory stopy są wykonane z niskiej gęstości formowanego polietylenu (LDPE). Materiał ten został wybrany ze względu na odporność jak i wytrzymałość na promieniowanie ultrafioletowe. Podpory mają teksturowane wykończenie w celu zapewnienia przyczepności i zmniejszenia widoczności zarysowań.



Uchwyty wykonane są z elastycznego EPDM, oferują zarówno trwałość jak i odporność na ogień. Materiał zachowuje kształt w szerokim zakresie temperatur -55°C a 120°C



Stal nierdzewna – jej wodoodporność została przetestowana przez poddanie 10000 godzin ciągłego wykorzystania.



Tarcza wykonana jest z polietylenu o wysokiej gęstości.